

ELETTRICO

ILLUMINAZIONE

SICUREZZA

E-MOBILITY

FOTOVOLTAICO

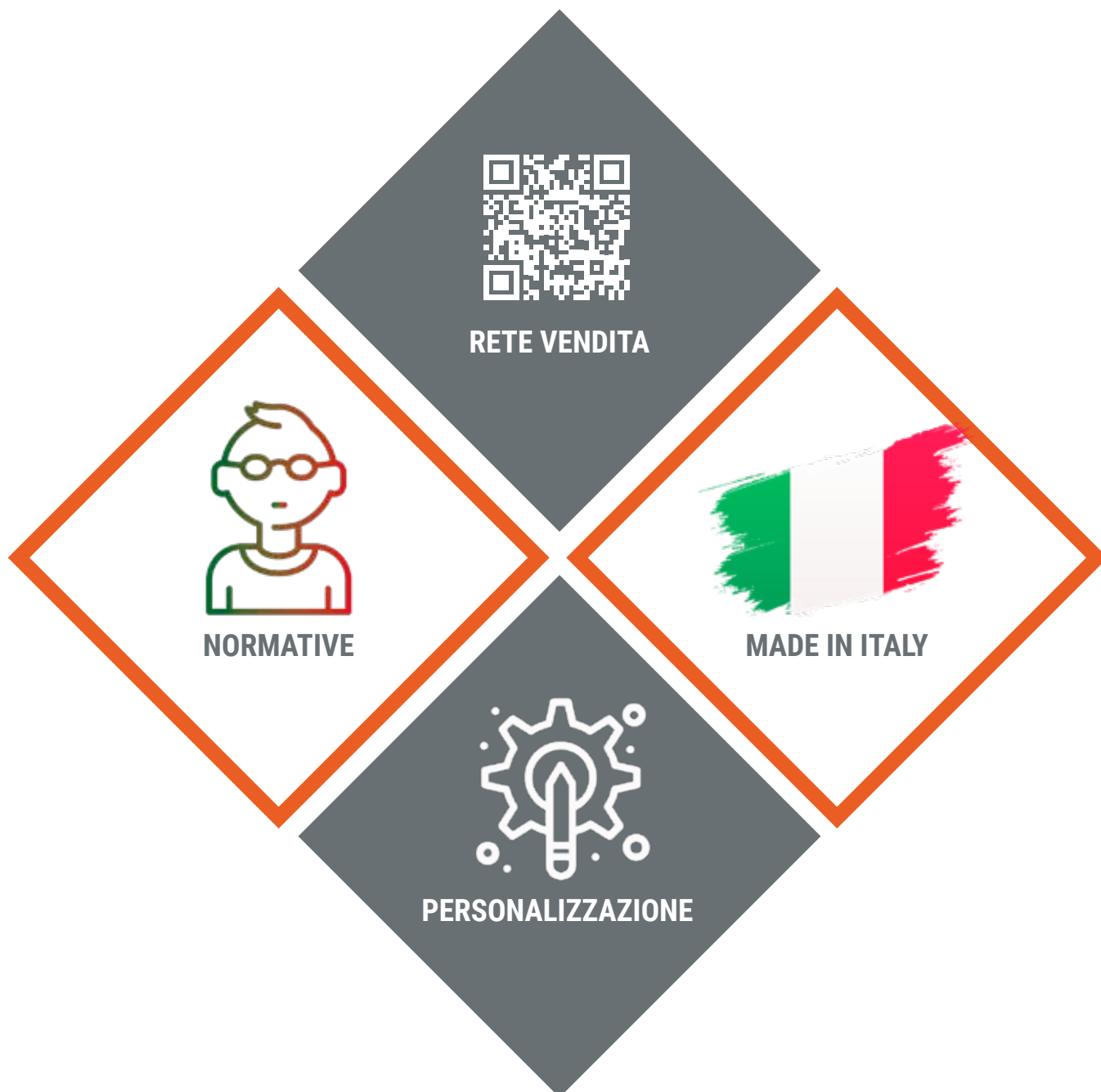
CATALOGO

20

25

LA NOSTRA MISSIONE

Supportiamo il mercato attraverso soluzioni ideate, progettate e realizzate per ottimizzare le prestazioni e l'affidabilità degli impianti tecnologici, favorendo al contempo lo sviluppo professionale degli operatori e garantendo la massima soddisfazione del cliente.



PERSONALIZZAZIONE

Unistab è in grado di progettare e realizzare prodotti che si adattano alle esigenze del mercato.

NORMATIVE

- Norme tecniche per le costruzioni NTC 2018 e CNR DT 2007/2008: istruzioni per la valutazione delle azioni e degli effetti del vento sulle costruzioni
- CEI EN 60598-1

MADE IN ITALY

Tutti i prodotti sono progettati e realizzati in Italia da professionisti del settore e rispecchiano la qualità del Made in Italy

RETE VENDITA

Composta di professionisti del settore organizzati per offrire competenza e rapidità nei servizi di consulenza e di vendita

ELETTRICO

Pali e accessori - indice	p. 15
Normative pali	p. 16
Monaco60: Pali cilindrici in acciaio Ø 60 mm - sp. 2 mm - H max 5500 mm	p. 18
Monaco80: Pali cilindrici in acciaio Ø 80 mm - sp. 2 mm - con asole - H max 5500 mm	p. 38
Boston80: Pali quadri in alluminio 80x80x2 mm - con e senza asole - H max 4500 mm	p. 46
Boston100: Pali quadri in alluminio 100x100x2 mm - con e senza asole H max 2000 mm (a richiesta H max 5500 mm)	p. 62
Boston120: Pali quadri in alluminio 120x120x2,5 mm - con e senza asole - H max 5500 mm	p. 72
Piantoni in acciaio per infissione a terra dei pali - indice	p. 95
Crea: pali quadri per prese e comandi serie civili - indice	p. 113
Staffe per telecamere bullet, dome e mini dome fissaggio a fascette e ganasce - indice	p. 199
Ganasce per impieghi generici per pali cilindrici	p. 213
Pali per quadri elettrici, prese interbloccate, pulsantiere citofoniche e videocitofoniche - indice	p. 223
Pali per quadri elettrici per pali cilindrici e quadri	p. 224
Pali quadri per prese interbloccate	p. 236
Pali quadri per pulsantiere citofoniche e videocitofoniche	p. 237
Supporti universali per automazioni cancelli - indice	p. 194
Piantoni in acciaio per paletti per fotocellule	p. 197
Controlli - indice	p. 258
Cronotermostati e termostati da incasso e parete	p. 260
Cronotermostati e termostati per radiatori	p. 262
Interruttori orari astronomici	p. 263
Interruttori orari digitali, crepuscolari astronomici	p. 265
Contatori di energia	p. 266
Controllo carichi	p. 267
Rilevatori di gas GPL e metano	p. 269

E-MOBILITY

Crea - indice	p. 113
Crea100: pali quadri per ricarica elettrica e-bike	p. 146
Crea120: pali quadri per ricarica elettrica veicoli	p. 152
Crea60: pali cilindrici per ricarica elettrica veicoli	p. 167
Piastre per pali quadri e cilindrici compatibili con le principali marche di wall-box	p. 170
Crea100: Kit completi per la ricarica elettrica e-bike	p. 151
Crea120: Kit completi per la ricarica elettrica veicoli	p. 173
Crea60: Kit completi per la ricarica elettrica veicoli	p. 174

ILLUMINAZIONE

Pali e accessori - indice	p. 15
Monaco60: Pali cilindrici in acciaio Ø 60 mm - sp. 2 mm - H max 5500 mm	p. 18
Monaco80: Pali cilindrici in acciaio Ø 80 mm - sp. 2 mm - con asole - H max 5500 mm	p. 38
Boston80: Pali quadri in alluminio 80x80x2 mm - con e senza asole - H max 4500 mm	p. 46
Boston100: Pali quadri in alluminio 100x100x2 mm - con e senza asole H max 2000 mm (a richiesta H max 5500 mm)	p. 62
Boston120: Pali quadri in alluminio 120x120x2,5 mm - con e senza asole - H max 5500 mm	p. 72
Piantoni in acciaio per infissione a terra dei pali - indice	p. 95
Crea: pali quadri per piccoli apparecchi - indice	p. 113
Sbracci per proiettori e armature stradali a parete, angolo, soffitto e pali cilindrici - indice	p. 175
Supporti per proiettori a parete, angolo, soffitto e pali cilindrici fissaggio a fascette e ganasce - indice	p. 239

SICUREZZA

Pali e accessori - indice	p. 15
Monaco60: Pali cilindrici in acciaio Ø 60 mm - sp. 2 mm - H max 5500 mm	p. 18
Monaco80: Pali cilindrici in acciaio Ø 80 mm - sp. 2 mm - con asole - H max 5500 mm	p. 38
Boston80: Pali quadri in alluminio 80x80x2 mm - con e senza asole - H max 4500 mm	p. 46
Boston100: Pali quadri in alluminio 100x100x2 mm - con e senza asole H max 2000 mm (a richiesta H max 5500 mm)	p. 62
Boston120: Pali quadri in alluminio 120x120x2,5 mm - con e senza asole - H max 5500 mm	p. 72
Piantoni in acciaio per infissione a terra dei pali - indice	p. 95
Sbracci e distanziali per telecamere bullet, dome e mini dome - indice	p. 175
Staffe per telecamere bullet, dome e mini dome fissaggio a fascette e ganasce - indice	p. 199
Controlli - indice	p. 258
Telecamere da incasso per serie civili	p. 259
Rilevatori di gas GPL e metano	p. 269

FOTOVOLTAICO

Fotovoltaico - indice	p. 271
Protezione per volatili e foglie tra i pannelli fotovoltaici e il tetto	p. 272
Staffe ad inclinazione variabile per passerelle portacavi	p. 279
Staffa per fissaggio passerelle portacavi a filo	p. 279
Staffa con guarnizione per chiusura fori su copertura in lamiera	p. 279
Controllo carichi impianti fotovoltaici	p. 280

PALI CILINDRICI IN ACCIAIO E QUADRI IN ALLUMINIO

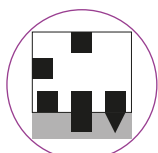


Normative pali
p. 16



Tabella di scelta della gamma completa dei pali
p. 17

MONACO60: PALI CILINDRICI IN ACCIAIO Ø 60 MM - SP. 2 MM E ACCESSORI



Tipologie di installazione
p. 23



Mappa zone ventosità
p. 24



Colori
p. 25



Composizione pali
p. 26



Monaco60
gamma pali senza asole
p. 27



Tappi in acciaio e ABS
p. 28



Basi fisse e reclinabili
p. 29



Tiranti e tirafondi
p. 30



Supporti per fissaggio a parete
p. 32



Staffe per fissaggio apparecchi
p. 33

MONACO60 PER AMBIENTI MARINI E COSTIERI



Monaco60
gamma pali senza asole
p. 35



Tappo in acciaio
p. 37



Basi fisse e reclinabili
p. 36



Supporti per fissaggio a parete
p. 37



Staffa universale per telecamere
p. 37

MONACO80: PALI CILINDRICI IN ACCIAIO Ø 80 MM - SP. 2 MM E ACCESSORI



Mappa zone ventosità
p. 38



Composizione pali
p. 39



Monaco80
pali con asole
p. 40



Tappi in ABS
p. 41



Riduttore testa palo
da Ø 80 mm
a Ø 60 mm
p. 41



Supporti per
fissaggio a parete
p. 42

MONACO80 PER AMBIENTI MARINI E COSTIERI



Monaco80
gamma pali con e
senza asole
p. 43



Riduttore testa palo
da Ø 80 mm
a Ø 60 mm
p. 44

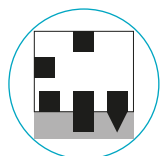


Supporti per
fissaggio a parete
p. 45



Staffa universale
per telecamere
p. 45

BOSTON80: PALI QUADRI IN ALLUMINIO 80X80X2 MM E ACCESSORI



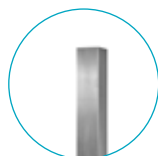
Tipologie di
installazione
p. 48



Mappa zone
ventosità
p. 49



Composizione pali
p. 50



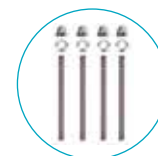
Boston80
gamma pali con e
senza asole
p. 51



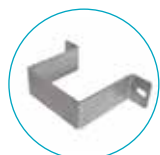
Tappi in acciaio e
ABS
p. 53



Basi fisse
p. 54



Tiranti e tirafondi
p. 56



Staffe di fissaggio
a parete
p. 55

BOSTON80 PER AMBIENTI MARINI E COSTIERI



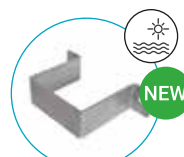
Boston80
gamma pali con e
senza asole
p. 59



Tappo in acciaio
p. 61

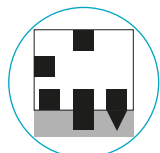


Basi fisse
p. 61



Staffe di fissaggio
a parete
p. 61

BOSTON100: PALI QUADRI IN ALLUMINIO 100X100X2 MM E ACCESSORI



Tipologie di installazione
p. 64



Composizione pali
p. 65



Boston100
gamma pali senza
asole
p. 66



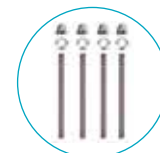
Tappi in acciaio e ABS
p. 67



Base fissa
p. 68



Staffe di fissaggio a parete
p. 68



Tiranti
p. 69

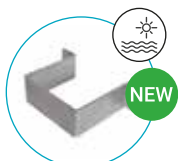
BOSTON100 PER AMBIENTI MARINI E COSTIERI



Boston100
gamma pali senza
asole
p. 70

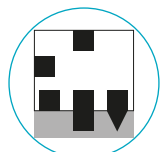


Tappo in acciaio
p. 71

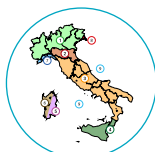


Staffe di fissaggio a parete
p. 71

BOSTON120: PALI QUADRI IN ALLUMINIO 120X120X2,5 MM E ACCESSORI



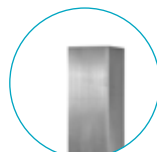
Tipologie di installazione
p. 79



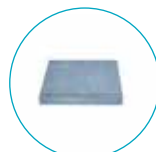
Mappa zone ventosità
p. 80



Composizione pali
p. 81



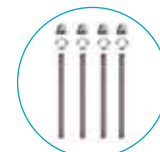
Boston120
gamma pali con e
senza asole
p. 82



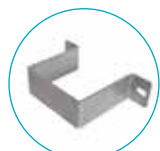
Tappi in acciaio e ABS
p. 84



Basi fisse e reclinabili
p. 87



Tiranti e tirafondi
p. 88



Staffe di fissaggio a parete
p. 85



Visiera per apparecchi
p. 85

BOSTON120 PER AMBIENTI MARINI E COSTIERI



Boston120
gamma pali con e
senza asole
p. 91



Tappo in acciaio
p. 93



Basi fisse e reclinabili
p. 94



Staffe di fissaggio a parete
p. 93

PIANTONI IN ACCIAIO



Combinazione piantoni con pali
p. 96



Tabelle di scelta piantoni serie EL+ base + palo + tappo
p. 97



Tabelle di scelta piantone PT5500FZ + base + palo + tappo
p. 98



Tabelle di scelta piantone PT9012FZ + base + palo + tappo
p. 99



Tabelle di scelta piantone PK0501FW + base + palo + tappo
p. 100



Tabelle di scelta piantone PK0702FW + base + palo + tappo
p. 101



Tabelle di scelta piantone PK1003FW + base + palo + tappo
p. 102



Piantoni serie EL
p. 105



Piantoni con regolazione orbitale serie PT
p. 106



Supporto fisso per piantoni serie PT
p. 107



Supporti a regolazione orbitale per piantoni serie PT
p. 107



Utensile piega alette
p. 114



Piantoni serie PK
p. 110

CREA



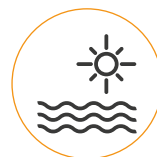
Info generali
p. 114



Tabella di scelta apparecchiature installabili e note tecniche
p. 115



Scritte, loghi e pellicole adesive
p. 116

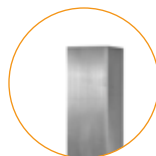


Ambienti marini e costieri
p. 117

CREA80



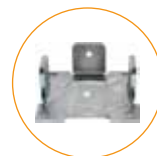
Guida alla scelta pali 80x80x2 mm H 500/1000 mm
p. 120



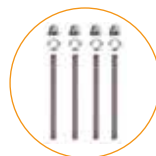
Combinazioni fori sui pali H 500/1000 mm
p. 121



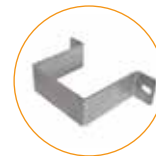
Tappi in acciaio e ABS
p. 122



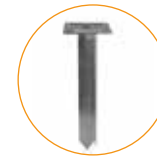
Base fissa
p. 123



Tiranti
p. 123



Staffe di fissaggio a parete
p. 122



Piantoni
p. 124

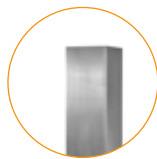


Kit pali completi per presa Gewiss cod. GW27403
p. 124

CREA100 - PALI QUADRI PER PRESE E COMANDI SERIE CIVILI, ILLUMINAZIONE



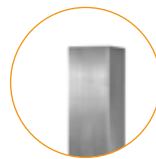
**Guida alla scelta
pali 100x100x2mm
H 200/300 mm
p. 134**



**Combinazioni
fori sui pali
H 200/300 mm
p. 135**



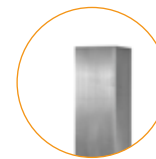
**Composizione pali
100x100x2 mm
H 500 mm
p. 137**



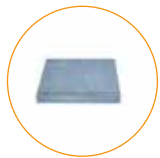
**Combinazioni
fori sui pali
H 500 mm
p. 138**



**Composizione pali
100x100x2 mm
H 1000 mm
p. 140**



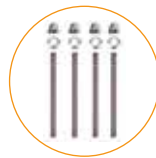
**Combinazioni
fori sui pali
H 1000 mm
p. 141**



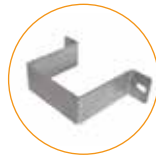
**Tappi in acciaio e
ABS
p. 143**



**Base fissa
p. 144**



**Tiranti
p. 145**



**Staffe di fissaggio
a parete
p. 144**



**Piantoni
p. 145**

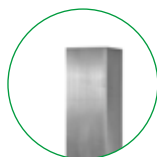


**Kit pali completi
per prese e
comandi serie civili
e illuminazione
p. 151**

CREA100 - PALI QUADRI PER RICARICA ELETTRICA E-BIKE



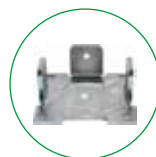
**Guida alla scelta
pali 100x100x2mm
H 1000 mm
p. 140**



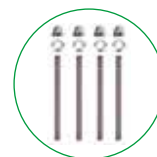
**Combinazioni
fori sui pali
H 1000 mm
p. 141**



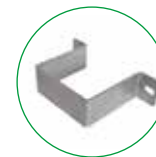
**Tappi in acciaio e
ABS
p. 143**



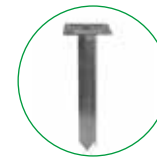
**Base fissa
p. 144**



**Tiranti
p. 145**



**Staffe di fissaggio
a parete
p. 144**



**Piantoni
p. 145**

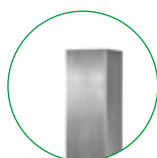


**Kit pali completi
per ricarica e-bike
p. 151**

CREA120 - PALI QUADRI PER RICARICA ELETTRICA VEICOLI



**Guida alla
scelta pali
120x120x2,5mm
H 1300 mm - p. 155**



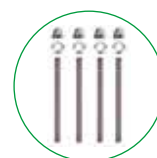
**Combinazioni
fori sui pali
H 1300 mm
p. 156**



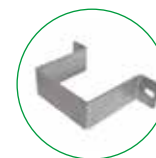
**Tappi in acciaio e
ABS
p. 164**



**Base fissa
p. 166**



**Tiranti
p. 166**



**Staffe di fissaggio
a parete
p. 165**



**Piantone
p. 167**



**Piastre per
Wall-Box
p. 170**



**Kit pali completi
per ricarica veicoli
p. 173**

CREA60 - PALI CILINDRICI PER RICARICA ELETTRICA VEICOLI



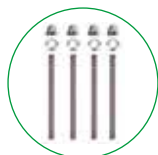
Guida alla scelta
pali Ø 60 mm
sp. 2 mm H 1300
mm - p. 167



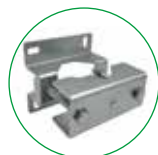
Tappi in acciaio e
ABS
p. 168



Base fissa
p. 168



Tiranti
p. 169



Supporti per
fissaggio a parete
p. 169



Staffa per fissaggio
piastra wall-box
p. 169



Piantone
p. 168



Piastre per
Wall-Box
p. 170



Kit pali completi
per ricarica veicoli
p. 174

SBRACCI E DISTANZIALI PER TELECAMERE E PROIETTORI



Composizione
sbracci serie AS
p. 180



Sbracci per
telecamere e
proiettori
p. 181



Staffa universale
per telecamere
p. 183



Staffe inclinate
a 45° per proiettori
p. 184



Composizione
sbracci serie TP
p. 185



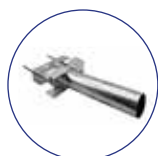
Sbracci serie TP
p. 185



Sbracci per
armature stradali
da parete e angolo
p. 186



Sbracci per
armature stradali
per pali cilindrici
con fissaggio a
fascette
p. 188



Sbracci per
armature stradali
per pali cilindrici
con ganasce
p. 189



Composizione
distanziali serie CQ
p. 190



Distanziali a parete
e angolo serie CQ
p. 190

SUPPORTI PER AUTOMAZIONI CANCELLI E PIANTONI PER PALETTI FOTOCELLULE



Supporti per
automazioni
cancelli
p. 195



Piantoni per
fissaggio paletti
fotocellule a terra
p. 197

STAFFE UNIVERSALI, SBRACCI E TORRETTE PER TELECAMERE BULLET, DOME E MINI DOME



Staffe universali con fissaggio a fascette su pali cilindrici
p. 203



Staffe universali con box per connessioni fissaggio a fascette su pali cilindrici
p. 205



Staffe con box in PVC o alluminio con fissaggio a fascette su pali cilindrici
p. 206



Staffe universali con fissaggio a ganasce su pali cilindrici
p. 207



Staffe universali con box per connessioni con fissaggio a ganasce su pali cilindrici - p. 208



Staffe universali a testa palo cilindrico o quadro
p. 209



Staffe universali ad angolo interno
p. 210



Supporto con staffe universali con box per connessioni fissaggio angolo esterno parete
p. 211



Staffe universali dome e mini dome per palo cilindrico o quadro
p. 212



Staffe universali con fissaggio a ganasce su pali cilindrici
p. 213



Ganasce universali per telecamere bullet
p. 214



Ganasce per pali cilindrici
p. 215



Box connessioni in PVC IP66
p. 217



Box connessioni in PVC IP65 e IP66
p. 218



Pressacavo IP65 scomponibile
p. 218



Fascette inox aisi 304
p. 218



Torrette per testa o lato palo per telecamere
p. 220

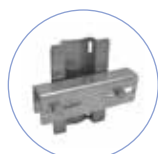


Staffe per impieghi generici con fissaggio a fascette su pali cilindrici
p. 222

PALI PER QUADRI ELETTRICI, PRESE INTERBLOCATE, PULSANTIERE CITOFONICHE E VIDEOCITOFONICHE



Guida alla scelta pali per quadri elettrici
p. 226



Supporti per quadri elettrici con fissaggio a fascette per pali cilindrici
p. 227



Supporti per quadri elettrici con fissaggio a ganasce per pali cilindrici
p. 230



Staffe di fissaggio quadri elettrici su testa palo quadro
p. 232



Supporti di fissaggio quadri elettrici su lato palo quadro
p. 233

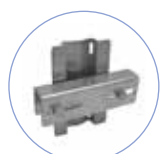


Pali per prese interbloccate
p. 236



Pali per pulsantiere citofoniche e videocitofoniche
p. 237

SUPPORTI PER PROIETTORI



Supporti con fissaggio a fascette per pali cilindrici
p. 241



Supporti con fissaggio a ganasce per pali cilindrici
p. 244



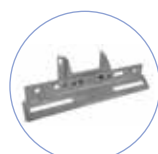
Supporti con staffa inclinata 45° fissaggio a ganasce su pali cilindrici
p. 246



Ganasce per pali cilindrici
p. 251



Supporti a parete e ad angolo
p. 253



Supporti ad angolo con staffa inclinata a 45°
p. 254



Testa palo cilindrico
p. 256

CONTROLLI



Telecamere da incasso per serie civili
p. 259



Cronotermostati da parete
p. 260



Cronotermostati da incasso
p. 261



Cronotermostati per radiatori
p. 262



Interruttori orari astronomici
p. 263



Interruttori orari digitali
p. 265



Interruttori orari crepuscolari astronomici
p. 265



Contatori di energia
p. 266



Attuatore remoto da incasso
p. 266



Controllo carichi
p. 267



Rilevatori gas GPL
p. 269



Rilevatori gas Metano
p. 270

PROTEZIONE VOLATILI E FOGLIAME NEGLI IMPIANTI FOTOVOLTAICI



Per impianti residenziali, terziari, industriali, agrisolare
p. 272



Sistema UniBlocker
p. 273



Sistema BirdBlocker
p. 275

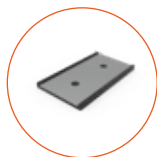
FOTOVOLTAICO



Staffe ad inclinazione variabile per passerelle portacavi
p. 279



Staffa per fissaggio passerelle portacavi a filo
p. 279



Staffa con guarnizione per chiusura fori
p. 279



Controllo carichi
p. 280

MATERIALI

- A** Alluminio
- F** Acciaio
- P** Plastica (PVC, ABS)
- X** Acciaio INOX AISI 430 e 304 (INOX AISI 316 su richiesta)

TRATTAMENTI

- N** Nessun trattamento
- Z** Zincatura galvanica secondo norma EN ISO 2081
- W** Zincatura a caldo secondo norma UNI ISO 1461
- S** Zincatura da nastro

COLORI

-  Nessun colore
-  Verniciatura in poliesteri - BIANCO RAL 9003
-  Verniciatura in poliesteri - GRIGIO METALLIZZATO RAL 9006
-  Verniciatura in poliesteri - GRIGIO ANTRACITE RAL 7021
-  Verniciatura in poliesteri - NERO RAL 9005
-  Verniciatura in poliesteri - CORTEN
-  Pellicole adesive



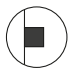
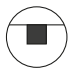
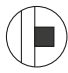










Si eseguono colorazioni su richiesta (verniciatura in poliesteri)

Per i prodotti in acciaio, la verniciatura viene applicata sopra il trattamento di zincatura (galvanica o da nastro).



Supplemento verniciatura

Unistab potrà proporlo in base a: colore, quantità e tipologia dei prodotti, disponibilità di magazzino e tempi di consegna. A richiesta si realizzano verniciature in poliesteri adatte anche per ambienti marini e costieri.

- 
INSTALLAZIONE A PAVIMENTO
- 
INSTALLAZIONE A PARETE
 con palo orizzontale o verticale
- 
INSTALLAZIONE A SOFFITTO
 con palo verticale
- 
RECLINABILE
- 
INFISSIONE A TERRA
- 
INCASTRATO
 incassato in fondazione di calcestruzzo
- 
INSTALLAZIONE SU PALO O COLONNA
- 
INSTALLAZIONE SU ANGOLO INTERNO
- 
INSTALLAZIONE SU ANGOLO ESTERNO
- 
NO CEMENTO
 prodotto che non prevede l'uso del cemento per l'installazione
- 
BATTIPALO
 la posa in opera del prodotto necessita di un battipalo
- 
PRODOTTO DA COMBINARE
 può essere installato solo in abbinamento a un altro
- 
GRADO DI PROTEZIONE IP20
- 
GRADO DI PROTEZIONE IP65
- 
GRADO DI PROTEZIONE IP66
- 
GARANZIA 10 ANNI
- 
VITI IN ACCIAIO
 prodotto completo di viti per l'assemblaggio
- 
VITI INOX AISI 304
 prodotto completo di viti INOX AISI 304 per l'assemblaggio
- 
NEBBIA SALINA
 prodotto idoneo ad ambienti marini e costieri
- 
MESSA A TERRA
- 
PRODOTTO NOVITÀ
- 
RICICLABILE
- 
COMPLETA IL CODICE
 con la lettera in base al colore scelto

HAI UN'IDEA PER UN NUOVO PRODOTTO?

**SIAMO PRONTI A PREMIARTI
SE LA CONDIVIDI CON NOI!**



**LASCIA LA TUA IMPRONTA
IN UNISTAB!**


Il nuovo prodotto può riguardare tutti gli impianti tecnologici: elettrici, illuminotecnici, domotici, fotovoltaici, e-mobility, sicurezza, antenne, cablaggi strutturati, idraulici, ventilazione, condizionamento, ecc.

Contattaci!

PALI & ACCESSORI

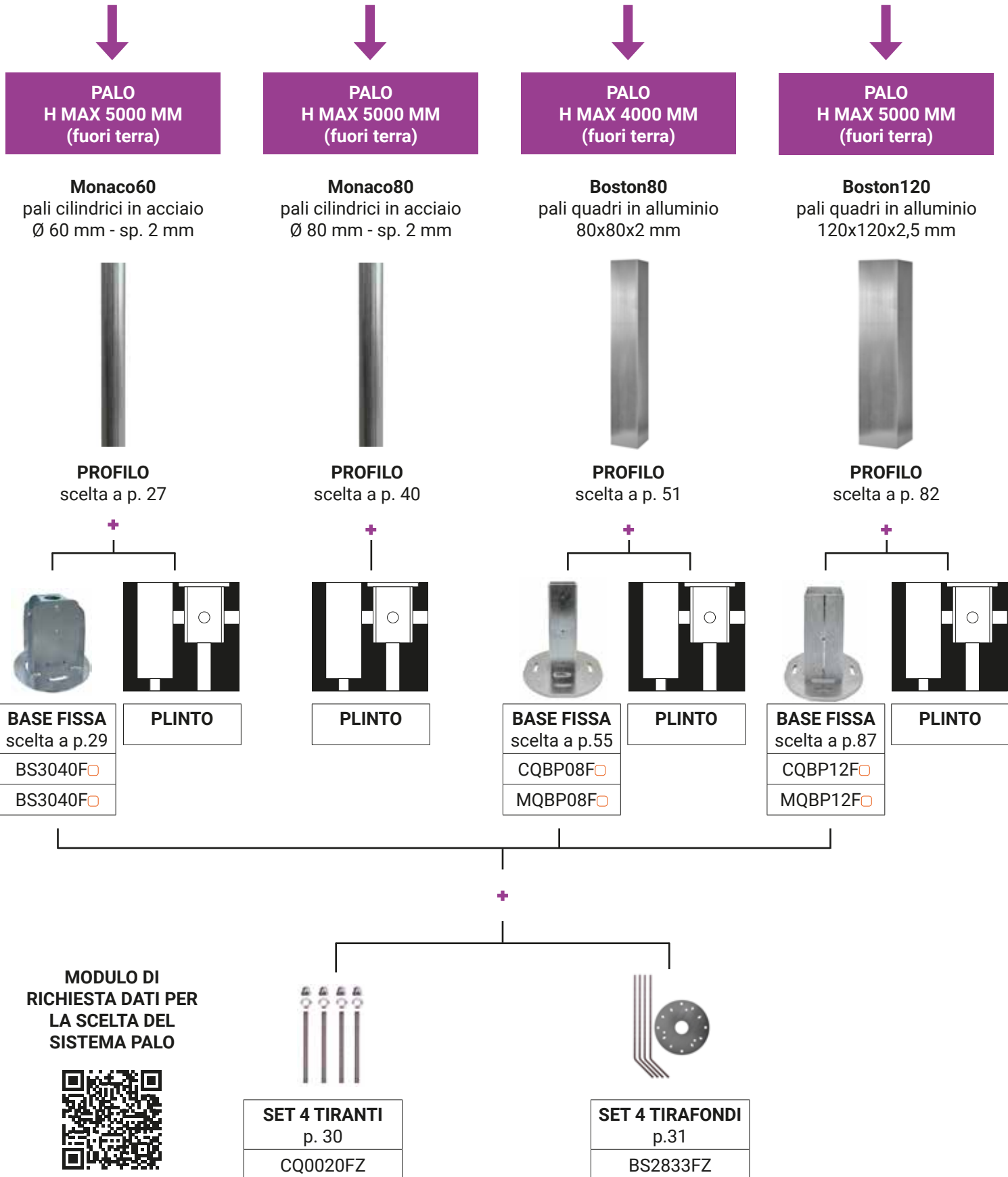


Normative pali	p. 16
Tabella di scelta della gamma completa dei pali	p. 17
Monaco60 pali cilindrici in acciaio Ø 60 mm - sp. 2 mm	p. 18
Tipologie di installazione	p. 23
Mappa delle zone di ventosità in cui è suddiviso il territorio italiano	p. 24
Dimensioni e colorazioni	p. 25
Composizione pali	p. 26
Gamma pali	p. 27
Accessori	p. 28
Monaco60 pali cilindrici in acciaio Ø 60 mm - sp. 2 mm per ambienti marini	p. 34
Gamma pali	p. 35
Accessori	p. 36
Monaco80 pali cilindrici in acciaio Ø 80 mm - sp. 2 mm	p. 38
Mappa delle zone di ventosità in cui è suddiviso il territorio italiano	p. 38
Composizione pali	p. 39
Gamma pali	p. 40
Accessori	p. 41
Supporti per fissaggio a parete	p. 42
Monaco80 pali cilindrici in acciaio Ø 80 mm - sp. 2 mm per ambienti marini	p. 43
Gamma pali	p. 43
Accessori	p. 44
Supporti per fissaggio a parete	p. 45
Boston80 pali quadri in alluminio 80x80x2 mm	p. 46
Tipologie di installazione	p. 48
Mappa delle zone di ventosità in cui è suddiviso il territorio italiano	p. 49
Composizione pali	p. 50
Gamma pali con e senza asole	p. 51
Accessori	p. 53
Boston80 pali quadri in alluminio 80x80x2 mm per ambienti marini	p. 58
Gamma pali con e senza asole	p. 59
Accessori	p. 61
Boston100 pali quadri in alluminio 100x100x2 mm	p. 62
Tipologie di installazione	p. 64
Composizione pali	p. 65
Gamma pali	p. 66
Accessori	p. 67
Boston100 pali quadri in alluminio 100x100x2 mm per ambienti marini	p. 70
Gamma pali	p. 70
Accessori	p. 71
Boston120 pali quadri in alluminio 120x120x2,5 mm	p. 72
Tipologie di installazione	p. 79
Mappa delle zone di ventosità in cui è suddiviso il territorio italiano	p. 80
Composizione pali	p. 81
Gamma pali con e senza asole	p. 82
Accessori	p. 84
Boston120 pali quadri in alluminio 120x120x2,5 mm per ambienti marini	p. 90
Gamma pali con e senza asole	p. 91
Accessori	p. 93



SISTEMA: PALO + BASE + ANCORAGGIO

conforme alle norme tecniche per le costruzioni
NTC 2018 e CNR DT 2007/2008:
istruzioni per la valutazione delle azioni
e degli effetti del vento sulle costruzioni



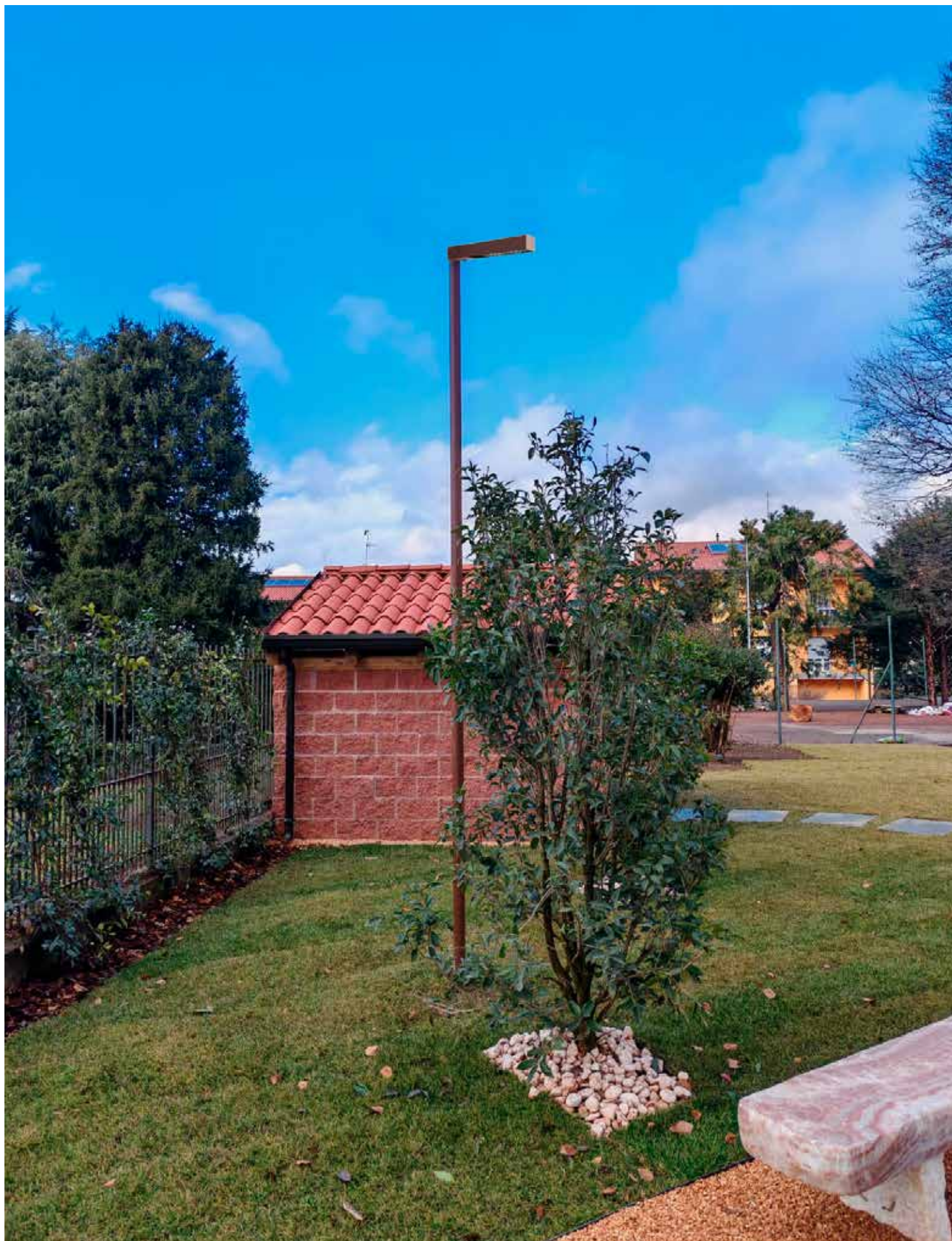
MONACO60 PALI CILINDRICI IN ACCIAIO Ø 60 mm - sp. 2 mm		MONACO80 PALI CILINDRICI IN ACCIAIO Ø 80 mm - sp. 2 mm		BOSTON80 PALI QUADRI IN ALLUMINIO 80x80x2 mm		BOSTON100 PALI QUADRI IN ALLUMINIO 100x100x2 mm		BOSTON120 PALI QUADRI IN ALLUMINIO 120x120x2,5 mm	
NORMALI	PER AMBIENTI MARINI	NORMALI	PER AMBIENTI MARINI	NORMALI	PER AMBIENTI MARINI	NORMALI	PER AMBIENTI MARINI	NORMALI	PER AMBIENTI MARINI
S Zincatura da nastro B Bianco E Nero A Gr. Antr. C Corten	B Bianco E Nero A Gr. Antr. C Corten	W Zincatura a caldo B Bianco E Nero A Gr. Antr. C Corten	B Bianco E Nero A Gr. Antr. C Corten	B Bianco A Gr. Antr. C Corten	B Bianco A Gr. Antr. C Corten	B Bianco G Gr. Met. A Gr. Antr. C Corten	B Bianco G Gr. Met. A Gr. Antr. C Corten	B Bianco A Gr. Antr. C Corten E Nero	B Bianco A Gr. Antr. C Corten E Nero

PALO PER INSTALLAZIONE A PAVIMENTO, SOFFITTO, PARETE E CON PIANTONI (INFISSIONE A TERRA)	SENZA ASOLE	H 500 mm										
		H 1000 mm										
		H 1300 mm										
		H 1500 mm										
		H 2000 mm										
		H 3000 mm										
		H 4000 mm										
		H 5000 mm										
	CON 1 ASOLA	H 3000 mm										
		H 4000 mm										
		H 5000 mm										
	PALO IPALO INCASSATO: INCASSATO IN FONDAZIONE DI CALCESTRUZZO (H fuori terra)	SENZA ASOLE	H 2500 mm									
			H 3500 mm									
			H 4000 mm									
H 4500 mm												
H 5000 mm												
CON 2 ASOLE		H 3000 mm										
		H 3500 mm										
		H 4000 mm										
		H 4500 mm										
		H 5000 mm										

È possibile realizzare pali personalizzati con altezze su misura e colorazioni a richiesta (verniciatura poliesteri).



Palo **Monaco60** H 2500 mm nero - installazione a pavimento



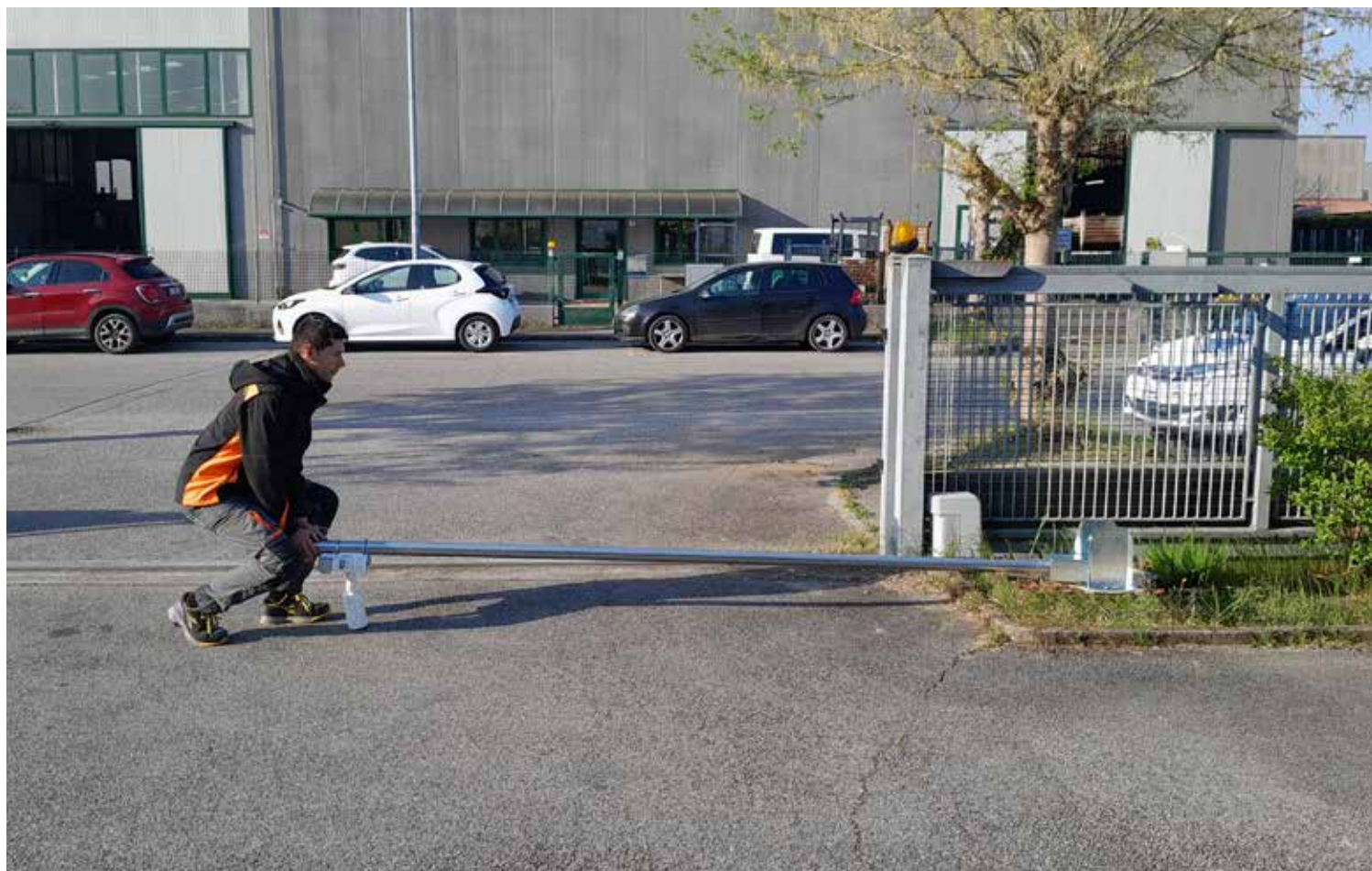
Palo **Monaco60** H 3000 mm corten - incastrato: incassato in fondazione di calcestruzzo



Palo **Monaco60** H 3000 mm bianco - incastrato: incassato in fondazione di calcestruzzo



Palo **Monaco60** H 3000 mm bianco - incastrato: incassato in fondazione di calcestruzzo



Palo **Monaco60** H 3000 mm zincatura da nastro - installazione a pavimento con base reclinabile BS304RFZ



Palo **Monaco60** H 1500 mm bianco - installazione a pavimento con base PF0060FB - staffa bianca per telecamera AM2957FB



Palo **Monaco60** H 500 mm bianco - installazione a soffitto con base PF0060FB - staffa bianca per telecamera AM2957FB



Palo **Monaco60** H 1300 mm nero - installazione a pavimento con base PF0060FE - staffa per wall-box delle principali marche

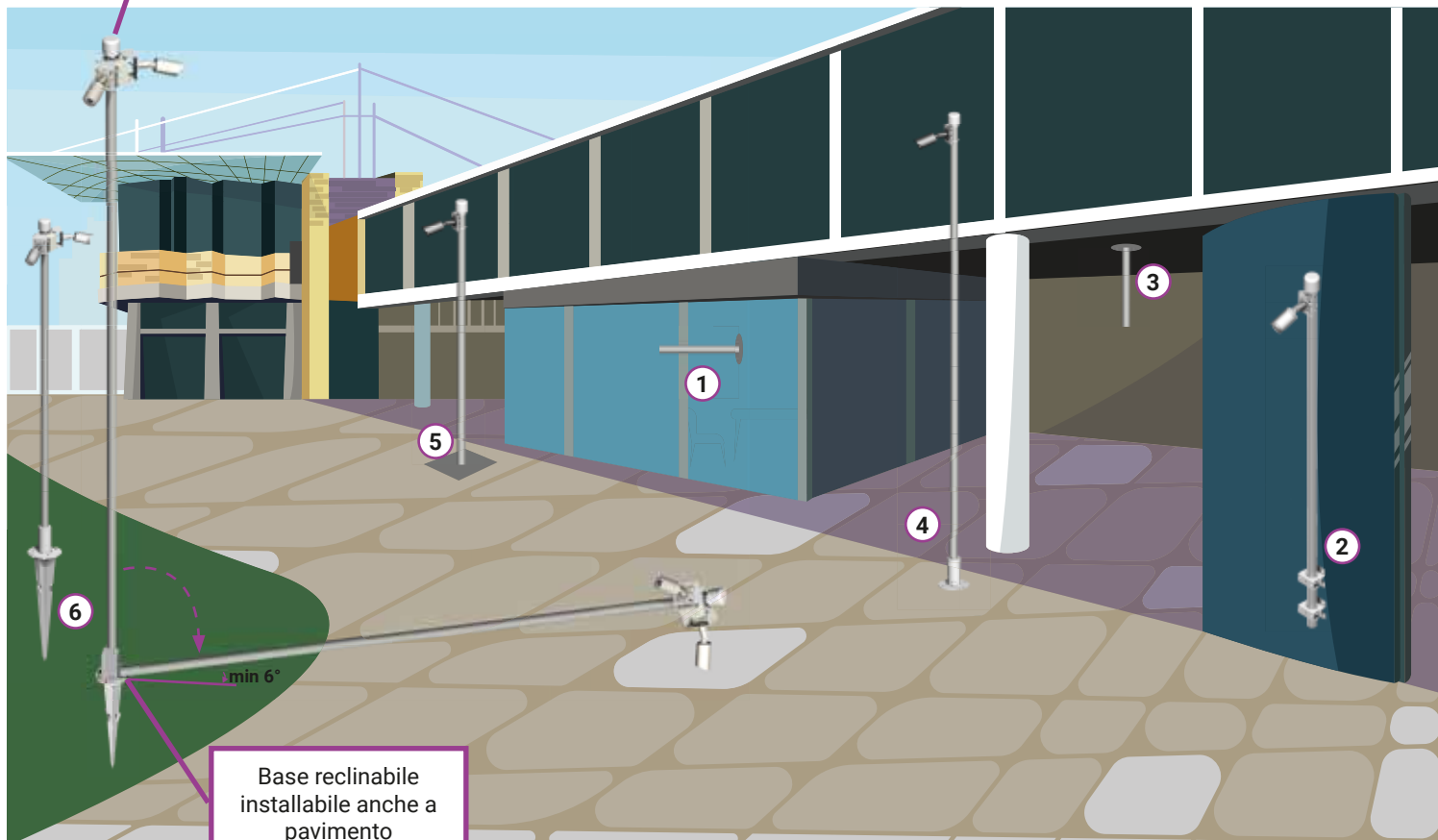


Palo **Monaco60** H 3000 mm corten - installazione a pavimento con base PF0060FC - **Crea100** H 500 mm corten



AM6075F
 Raccordo uscita cavi testa palo
 per pali Ø 60 ÷ 70 mm

Completa il codice: **Z** Nessun colore **B** BIANCO **E** NERO
A GR. ANTRACITE **C** CORTEN



Base reclinabile
 installabile anche a
 pavimento

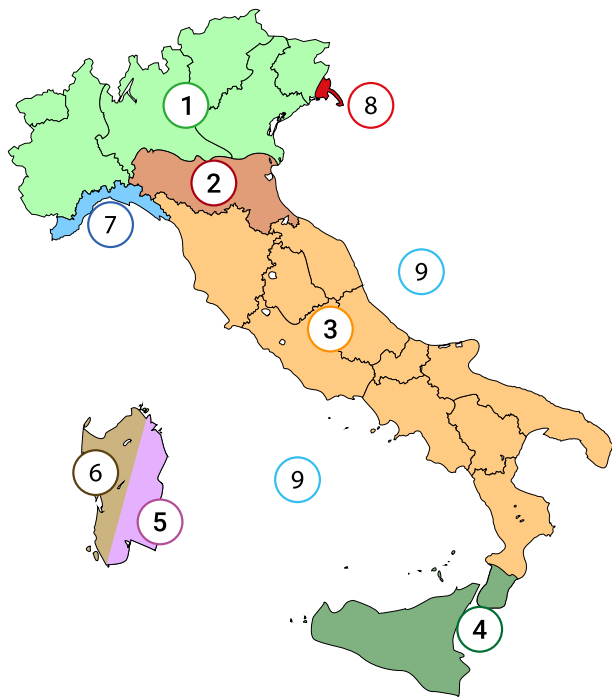
TIPO DI INSTALLAZIONE	
①	PARETE (palo orizzontale): tramite base con fissaggio a tasselli
②	PARETE (palo verticale): tramite supporti di fissaggio a tasselli o con barre filettate per ancoraggio chimico
③	SOFFITTO (palo verticale): tramite base con fissaggio a tasselli
④	PAVIMENTO: tramite base di fissaggio con tirafondi o tiranti
⑤	INCASTRATO: incassato in fondazione di calcestruzzo
⑥	INFISSIONE A TERRA: tramite piantoni in acciaio zincato senza necessità di utilizzo di cemento

La **base reclinabile** consente l'installazione e la manutenzione del sistema palo in tempi ridotti e da parte di un solo operatore, senza la necessità di scale, trabattelli o piattaforme aeree, contribuendo così a ridurre il rischio di infortuni sul lavoro.



NORME DI RIFERIMENTO:

- Valutazione del vento secondo norme: CNR-DT207/2008 e NTC2018
- Verifiche strutturali secondo norma NTC2018



Zona	Descrizione	V _{b,0} [m/s]	a ₀ [m]	k _s
1	Valle d'Aosta, Piemonte, Lombardia, Trentino Alto Adige, Veneto, Friuli Venezia Giulia (con l'eccezione della provincia di Trieste)	25	1000	0,40
2	Emilia Romagna	25	750	0,45
3	Toscana, Marche, Umbria, Lazio, Abruzzo, Molise, Puglia, Campania, Basilicata, Calabria (esclusa la provincia di Reggio Calabria)	27	500	0,37
4	Sicilia e provincia di Reggio Calabria	28	500	0,36
5	Sardegna (zona a oriente della retta congiungente Capo Teulada con l'Isola della Maddalena)	28	750	0,40
6	Sardegna (zona a occidente della retta congiungente Capo Teulada con l'Isola della Maddalena)	28	500	0,36
7	Liguria	28	1000	0,54
8	Provincia di Trieste	30	1500	0,50
9	Isole (con l'eccezione di Sicilia e Sardegna) e mare aperto	31	500	0,32

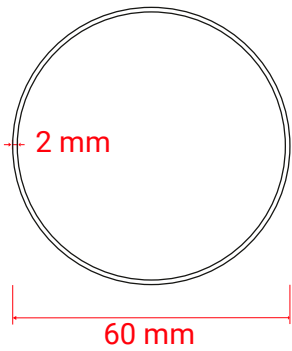
Zona di ventosità:		Zona 1	v _{ref,0} =25m/s		altezza sito massima 1000 m s.l.m.	
Zona di ventosità:		Zona 2	v _{ref,0} =25m/s		altezza sito massima 750 m s.l.m.	
Superficie massima esposta al vento in sommità del palo (testa palo + attrezzatura ²) [m ²]	Categoria di esposizione ⁽¹⁾	palo H 3000 mm base BS3040F base MS3040F	palo H 4000 mm base BS3040F base MS3040F	palo H 5000 mm base BS3040F base MS3040F	palo H 5000 mm incastrato ⁽³⁾	
	II	0,24	0,12	0,03	0,03	
	III	0,26	0,14	0,05	0,05	
	IV	1,27	0,15	0,06	0,06	
Zona di ventosità:		Zona 3	v _{ref,0} =27m/s		altezza sito massima 500 m s.l.m.	
Superficie massima esposta al vento in sommità del palo (testa palo + attrezzatura ²) [m ²]	Categoria di esposizione ⁽¹⁾	palo H 3000 mm base BS3040F base MS3040F	palo H 4000 mm base BS3040F base MS3040F	palo H 5000 mm base BS3040F base MS3040F	palo H 5000 mm incastrato ⁽³⁾	
	II	0,19	0,08	-	-	
	III	0,21	0,10	0,02	0,02	
	IV	0,22	0,11	0,03	0,03	

(¹) La categoria di esposizione del sito è definita dalla normativa in funzione della posizione geografica (distanza dalla costa e altezza del sito) e dalla rugosità del terreno

(²) N.B.: La superficie esposta in sommità al palo è al netto della superficie stessa del palo e considera i coefficienti amplificativi dei carichi previsti dalle Normative vigenti

(³) **Palo incastrato, incassato in fondazione di calcestruzzo**

Carico verticale oltre il peso proprio del palo maggiore o uguale a 0.8kN/m²



MATERIALE: acciaio

TRATTAMENTO: zincatura da nastro

VERNICIATURA: la verniciatura in poliesteri viene realizzata sopra il trattamento della zincatura da nastro i parametri di spessore della verniciatura (micron) variano in base alla scheda tecnica del prodotto utilizzato

IMBALLO:

- il palo con zincatura da nastro viene imballato singolarmente con pluriball e film estensibile
- il palo verniciato in poliesteri viene imballato singolarmente con film estensibile o TNT e angolari di cartone pressato



ZINCATURA
DA NASTRO



BIANCO
RAL 9003



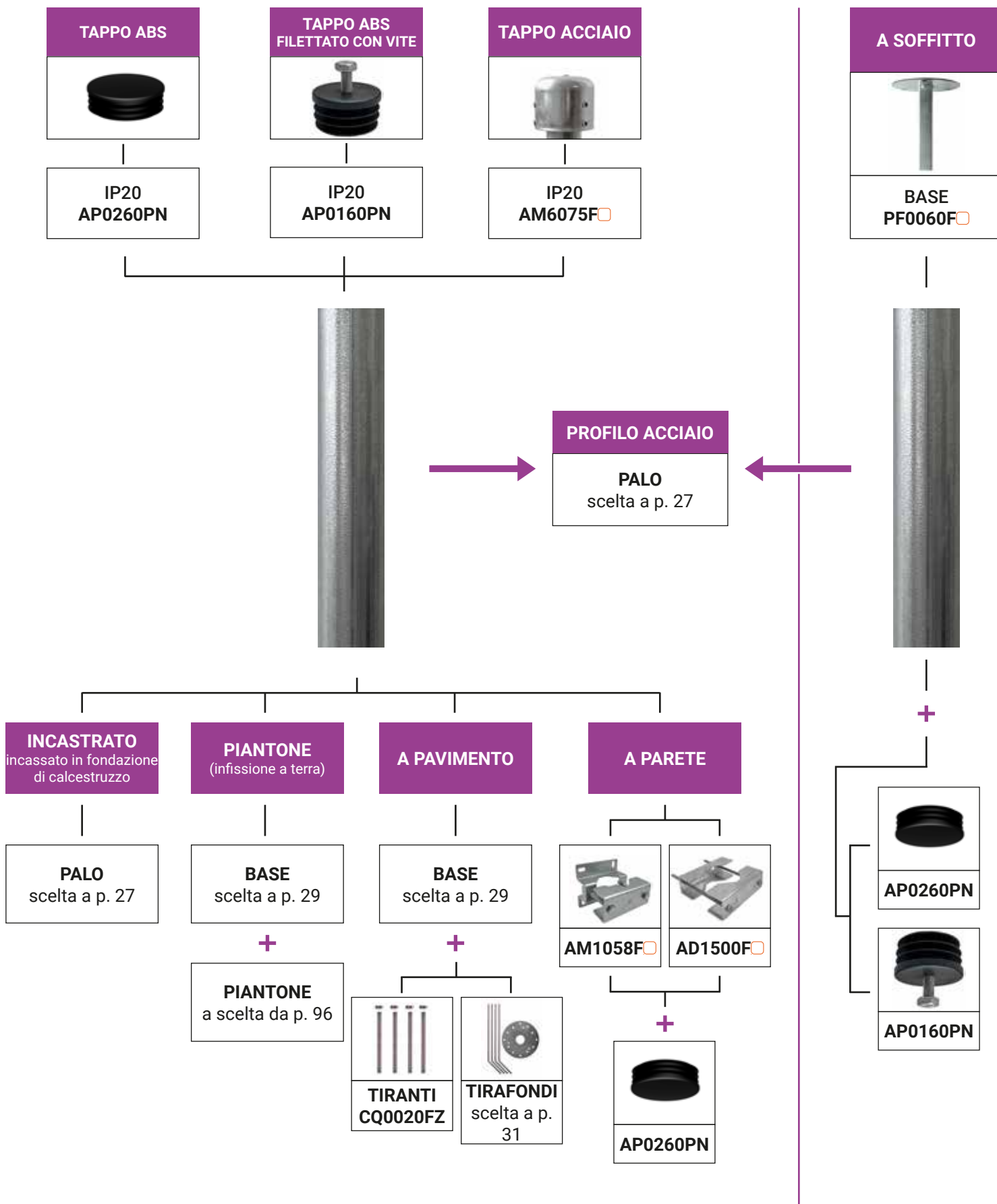
GRIGIO ANTRACITE
RAL 7021



NERO
RAL 9005



CORTEN



Completa il codice:
 Z Nessun colore
 B BIANCO
 E NERO
 A GR. ANTRACITE
 C CORTEN

A richiesta prodotto idoneo ad ambienti marini e costieri p. 35

H palo	Installazione	Codice
500 mm	pavimento, parete, soffitto, piantoni	PS0560F <input type="checkbox"/>
1000 mm	pavimento, parete, soffitto, piantoni	PS1060F <input type="checkbox"/>
1300 mm	pavimento, parete, soffitto, piantoni	PS1360F <input type="checkbox"/>
2000 mm	pavimento, parete, piantoni	PS2060F <input type="checkbox"/>
3000 mm	pavimento, parete, reclinabile, piantoni	PS3060F <input type="checkbox"/>
4000 mm	pavimento, parete, reclinabile, piantoni	PS4060F <input type="checkbox"/>
5000 mm	pavimento, parete, reclinabile, piantoni	PS5060FS* <input type="checkbox"/>

 Completa il codice:

 ZINCATURA DA NASTRO

 BIANCO

 NERO

 GR. ANTRACITE

 CORTEN


H palo fuori terra	Installazione	Codice
2500 mm	incastrato: incassato in fondazione di calcestruzzo (misura fuori terra)	PS3060F <input type="checkbox"/>
3500 mm	incastrato: incassato in fondazione di calcestruzzo (misura fuori terra)	PS4060F <input type="checkbox"/>
4000 mm	incastrato: incassato in fondazione di calcestruzzo (misura fuori terra)	PS4560F <input type="checkbox"/>
4500 mm	incastrato: incassato in fondazione di calcestruzzo (misura fuori terra)	PS5060FS* <input type="checkbox"/>
5000 mm	incastrato: incassato in fondazione di calcestruzzo (misura fuori terra)	PS5560FS* <input type="checkbox"/>

 Completa il codice:

 ZINCATURA DA NASTRO

 BIANCO

 NERO

 GR. ANTRACITE

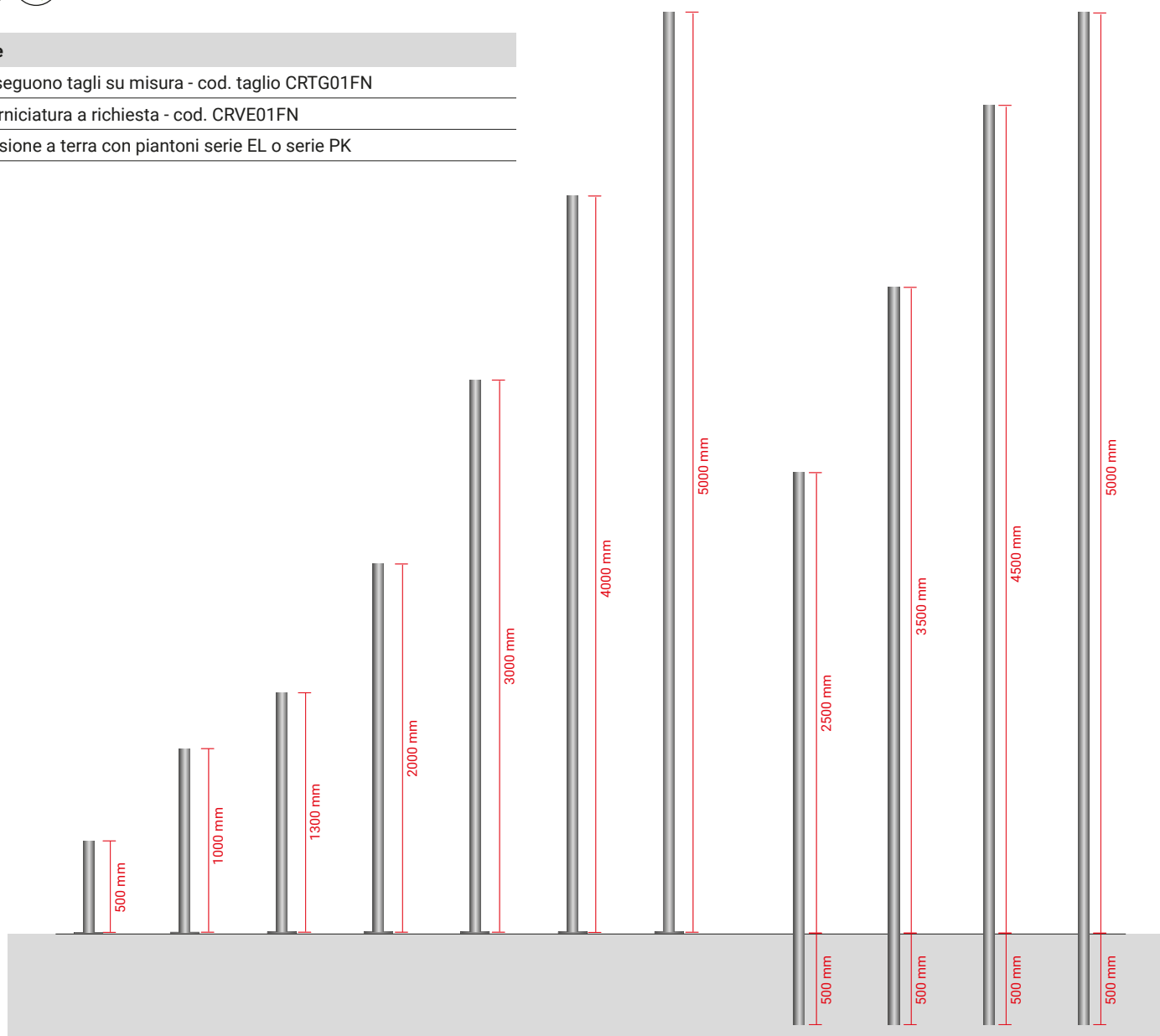
 CORTEN

Note

Si eseguono tagli su misura - cod. taglio CRTG01FN

* Verniciatura a richiesta - cod. CRVE01FN

Infissione a terra con piantoni serie EL o serie PK



TAGLIO PALO E VERNICIATURE SU RICHIESTA



Descrizione prodotto	Materiale	Trattamento	Codice
Taglio su misura di 1 palo cilindrico o quadro	nessuno	nessuno	CRTG01FN

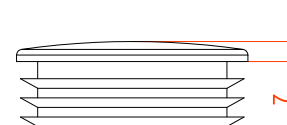


Descrizione prodotto	Materiale	Trattamento	Codice
Supplemento verniciatura in poliesteri Unistab potrà proporlo in base a: colore, quantità e tipologia dei prodotti, disponibilità di magazzino e tempi di consegna.	vernice	nessuno	CRVE01FN

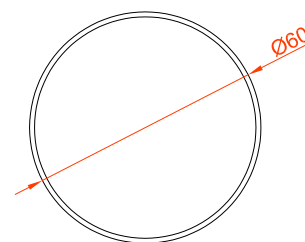
TAPPO LAMELLARE IN ABS NERO



Descrizione prodotto	Materiale	Trattamento	Codice
Ø 60 mm resistente ai raggi UV	ABS nero	nessuno	AP0260PN



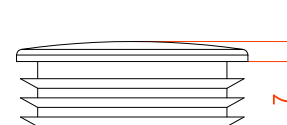
Note



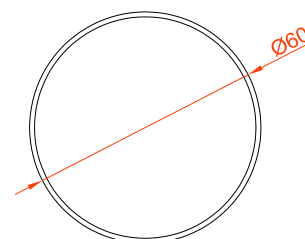
TAPPO LAMELLARE IN ABS NERO CON VITE



Descrizione prodotto	Materiale	Trattamento	Codice
Ø 60 mm con vite M10x25 mm resistente ai raggi UV	ABS nero	nessuno	AP0160PN



Note
Uso: installazione apparecchiature (es. proiettori)



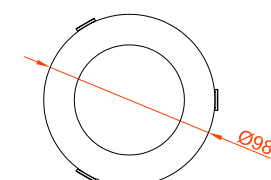
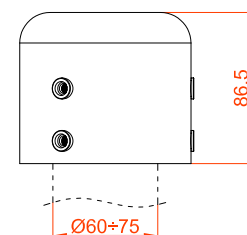
RACCORDO USCITA CAVI IN ACCIAIO



Descrizione prodotto	Materiale	Trattamento	Codice
Testa palo Ø 60 ÷ 75 mm	acciaio	zincatura galvanica	AM6075F

Completa il codice: **Z** Nessun colore **B** BIANCO **E** NERO
A GR. ANTRACITE **C** CORTEN

Note
Permette l'uscita dei cavi nella parte superiore del palo senza forare il palo proteggendolo anche dalla pioggia



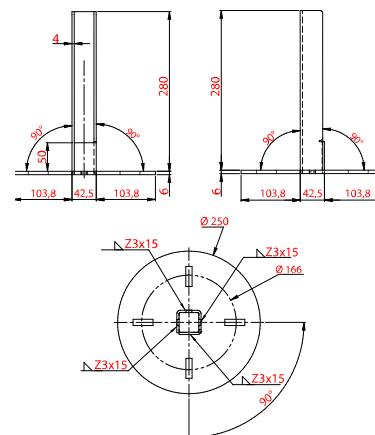
BASE MEDIA FISSA PER INSTALLAZIONE A PAVIMENTO, SOFFITTO, PARETE (ORIZZONTALE) E INFISSIONE A TERRA (PIANTONI)


Descrizione prodotto	Materiale	Trattamento	Codice
Ø 250 mm - spessore 6 mm Pali H max 2500 mm	acciaio	zincatura galvanica	PF0060F

Completa il codice: **Z** Nessun colore **B** BIANCO **E** NERO
A GR. ANTRACITE **C** CORTEN

Note

Infissione a terra con piantoni serie PK (scelta a p. 110)
 Set viti per fissaggio piantoni PK alla base - cod. CQ0410XN
 Installazione a pavimento con tiranti CQ0020FZ o tirafondi BS2525FZ

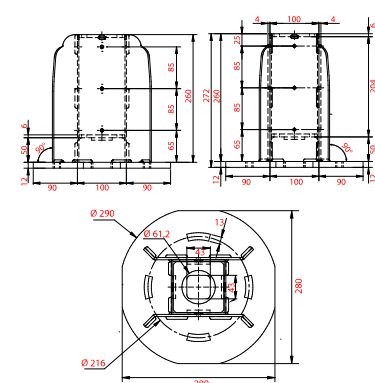

BASE PESANTE FISSA PER INSTALLAZIONE A PAVIMENTO E INFISSIONE A TERRA CON PIANTONI PK


Descrizione prodotto	Materiale	Trattamento	Codice
Ø 280 mm - spessore 12 mm Pali H max 5000 mm	acciaio	zincatura galvanica	BS3040F
12 viti autoperforanti 6,3x25 mm	acciaio	zincatura galvanica	

Completa il codice: **Z** Nessun colore **B** BIANCO **E** NERO
A GR. ANTRACITE **C** CORTEN

Note

Infissione a terra con piantoni serie PK (scelta a p. 110)
 Set viti per fissaggio piantoni PK alla base - cod. CQ0410XN
 Installazione a pavimento con tiranti CQ0020FZ o tirafondi BS2833FZ


Base BS3040F facente parte del

SISTEMA: PALO + BASE + ANCORAGGIO

conforme alle norme tecniche per le costruzioni
 NTC 2018 e CNR DT 2007/2008:
 istruzioni per la valutazione delle azioni
 e degli effetti del vento sulle costruzioni

sistema completo a p. 16

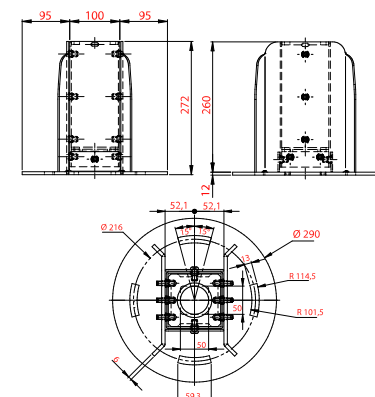

BASE PESANTE RECLINABILE PER INSTALLAZIONE A PAVIMENTO E INFISSIONE A TERRA CON PIANTONI PK


Descrizione prodotto	Materiale	Trattamento	Codice
Ø 220 mm - spessore 12 mm Pali H max 5000 mm	acciaio	zincatura galvanica	BS304RF
6 Viti TBEI M8x20 mm 6 grani M8x25 mm	acciaio	zincatura galvanica	

Completa il codice: **Z** Nessun colore **B** BIANCO **E** NERO
A GR. ANTRACITE **C** CORTEN

Note

Infissione a terra con piantoni serie PK (scelta a p. 110)
 Set viti per fissaggio piantoni PK alla base - cod. CQ0410XN
 Installazione a pavimento con tiranti CQ0020FZ o tirafondi BS2833FZ



SET VITI PER BLOCCAGGIO RECLINAZIONE BASE BS304RF



Descrizione prodotto	Materiale	Trattamento	Codice
Set 6 viti M8x20 antieffrazione	acciaio INOX AISI 304	nessuno	CQVA04XN
BIT Chiavetta per viti M8 antieffrazione	acciaio INOX AISI 304	nessuno	CQCA01XN

Note

impediscono la reclinazione del palo senza l'uso della chiavetta antieffrazione



SET VITI PER FISSAGGIO BASI BS E PF AI PIANTONI SERIE PK



Descrizione prodotto	Materiale	Trattamento	Codice
Set 4 viti M10x30 mm per fissaggio basi PF e BS ai piantoni serie PK	acciaio INOX AISI 304	nessuno	CQ0410XN



SET TIRANTI PER INSTALLAZIONE A PAVIMENTO



Descrizione prodotto	Materiale	Trattamento	Codice
Set 4 tiranti per ancoraggi chimici per basi PF0060F, MF0060F, BS304F e MS304F Barre filettate 4xM12x200mm Pali H max 5000 mm	acciaio	zincatura galvanica	CQ0020FZ

Note

per l'ancoraggio si consiglia resina tipo Fischer FIS EM Plus



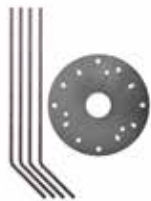
Set tiranti CQ0020FZ facente parte del

SISTEMA: PALO + BASE + ANCORAGGIO



conforme alle norme tecniche per le costruzioni NTC 2018 e CNR DT 2007/2008: istruzioni per la valutazione delle azioni e degli effetti del vento sulle costruzioni

sistema completo a p. 16

SET TIRAFONDI PER INSTALLAZIONE A PAVIMENTO


Descrizione prodotto	Materiale	Trattamento	Codice
Set 4 tirafondi per getto in cemento per basi PF0060F e MF0060F Dima Ø 250mm - Barre filettate 4xM12x250mm Pali H max 2500 mm	acciaio	zincatura galvanica	BS2525FZ
Set 4 tirafondi per getto in cemento per basi BS3040F , BS304RF , MS3040F e MS304RF Dima Ø 280mm - Barre filettate 4xM12x330mm Pali H max 5000 mm	acciaio	zincatura galvanica	BS2833FZ
Note			
ingresso cavidotto Ø 60 mm			



Set tirafondi **BS2833FZ** facente parte del



SISTEMA: PALO + BASE + ANCORAGGIO

conforme alle norme tecniche per le costruzioni
NTC 2018 e CNR DT 2007/2008:
istruzioni per la valutazione delle azioni
e degli effetti del vento sulle costruzioni

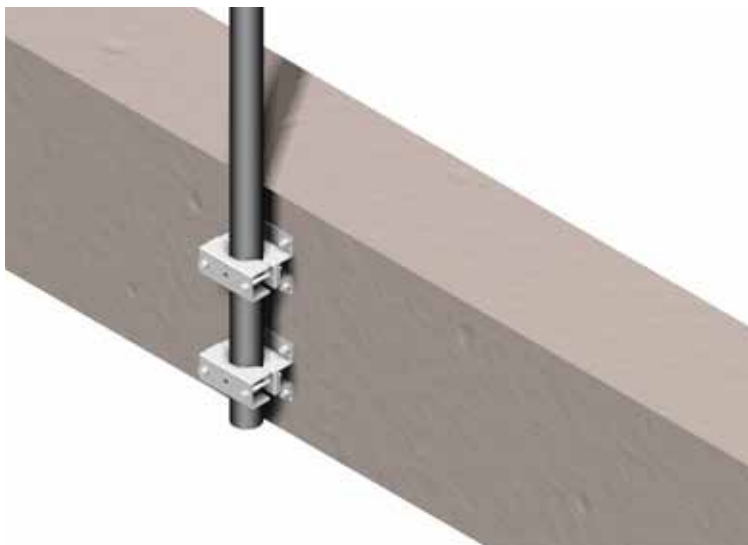
sistema completo a p. 16

PIANTONI SERIE EL - SERIE PT - SERIE PK


Note
Per la gamma completa dei piantoni serie EL vedere p. 105 serie PT vedere p. 106 serie PK vedere p. 110

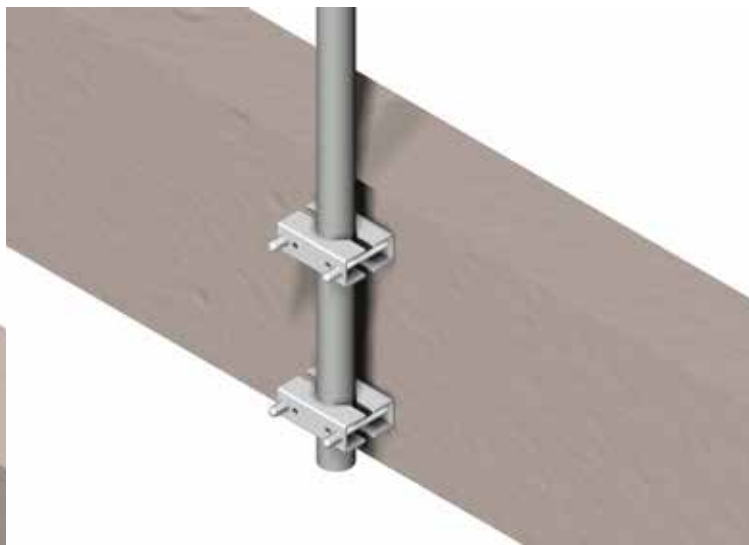


1



AM1058F
Fissaggio con tasselli

2



AD1500F
Fissaggio con barre filettate e ancoraggio chimico

Completa il codice: **Z** Nessun colore **B** BIANCO **E** NERO
A GR. ANTRACITE **C** CORTEN

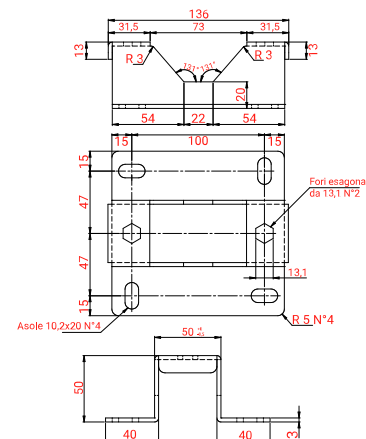
SUPPORTO PER FISSAGGIO A PARETE CON TASSELLI PER PALI Ø 60 ÷ 80 MM



Descrizione prodotto	Materiale	Trattamento	Codice
Pali Ø 60 ÷ 80 mm - H max 4000 mm 130x124x3 mm	acciaio	zincatura galvanica	AM1058F

Completa il codice: **Z** Nessun colore **B** BIANCO **E** NERO
A GR. ANTRACITE **C** CORTEN

Note	Peso max applicabile testa palo:
Ordinare 2 pz per pali H max 3000 mm	3,0 kg
Ordinare 3 pz per pali H max 4000 mm	



SUPPORTO PER FISSAGGIO A PARETE CON BARRE FILETTATE PER PALI Ø 60 ÷ 105 MM

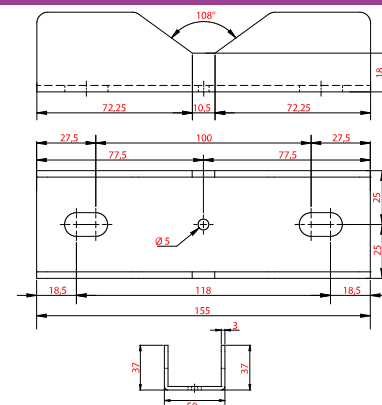


Descrizione prodotto	Materiale	Trattamento	Codice
Pali Ø 60 ÷ 100 mm - H max 4000 mm 145x50x4 mm Barre filettate M10x500 mm per ancoraggio chimico	acciaio	zincatura galvanica	AD1500F

Completa il codice: **Z** Nessun colore **B** BIANCO **E** NERO
A GR. ANTRACITE **C** CORTEN

Note	Peso max applicabile testa palo:
Ordinare 2 pz per pali H max 3000 mm	5,0 kg
Ordinare 3 pz per pali H max 4000 mm	

per l'ancoraggio si consiglia resina tipo Fischer FIS EM Plus



ESEMPI DI INSTALLAZIONE SU PALI Ø 60 MM

①



AP0560FZ

②



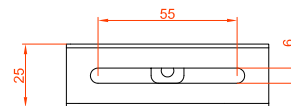
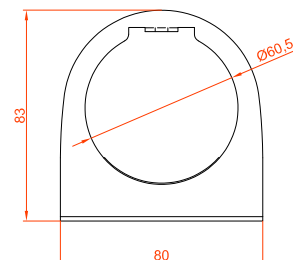
AP1260FZ

COPPIA STAFFE PER INSTALLAZIONE APPARECCHI SU PALI Ø 60 MM



Descrizione prodotto	Materiale	Trattamento	Codice
80x83x25 mm	acciaio	zincatura galvanica	AP0560FZ

Note
 Include 2 viti auto perforanti in acciaio per il fissaggio della staffa al palo
 Include viti di fissaggio apparecchi alla staffa

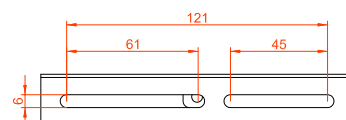
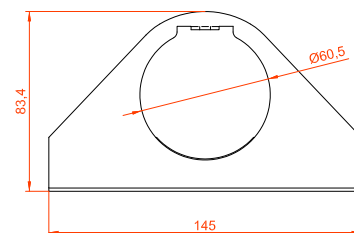


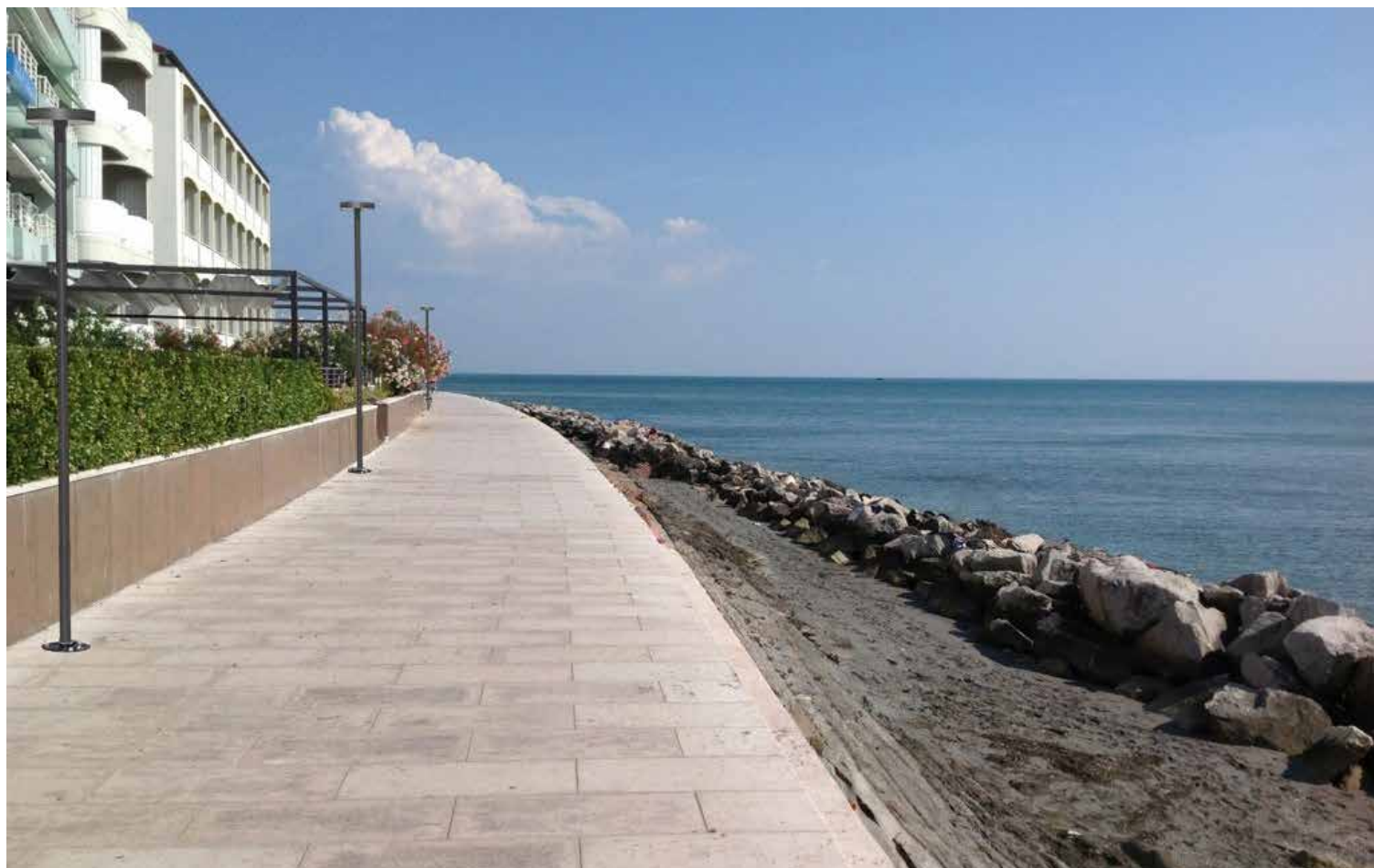
COPPIA STAFFE PER INSTALLAZIONE APPARECCHI SU PALI Ø 60 MM



Descrizione prodotto	Materiale	Trattamento	Codice
145x83x25 mm	acciaio	zincatura galvanica	AP1260FZ

Note
 Include 2 viti auto perforanti in acciaio per il fissaggio della staffa al palo
 Include viti di fissaggio apparecchi alla staffa





Palo **Monaco60** H 2500 mm nero per ambienti marini - installazione a pavimento con base PF0060FE



Palo **Monaco60** H 3000 mm nero per ambienti marini - incastrato: incassato in fondazione di calcestruzzo

H palo	Installazione	Codice
500 mm	pavimento, parete, soffitto, piantoni	MS0560F
1000 mm	pavimento, parete, soffitto, piantoni	MS1060F
1300 mm	pavimento, parete, soffitto, piantoni	MS1360F
2000 mm	pavimento, parete, piantoni	MS2060F
3000 mm	pavimento, parete, reclinabile, piantoni	MS3060F
4000 mm	pavimento, parete, reclinabile, piantoni	MS4060F
5000 mm	pavimento, parete, reclinabile, piantoni	MS5060F

Completa il codice:

- BIANCO
- NERO
- GR. ANTRACITE
- CORTEN



H palo fuori terra	Installazione	Codice
2500 mm	incastrato: incassato in fondazione di calcestruzzo (misura fuori terra)	MS3060F
3500 mm	incastrato: incassato in fondazione di calcestruzzo (misura fuori terra)	MS4060F
4500 mm	incastrato: incassato in fondazione di calcestruzzo (misura fuori terra)	MS5060F
5000 mm	incastrato: incassato in fondazione di calcestruzzo (misura fuori terra)	MS5560F

Completa il codice:

- BIANCO
- NERO
- GR. ANTRACITE
- CORTEN



Note

Verniciatura in poliestere idonea ad ambienti marini e costieri

Verniciatura in poliestere a richiesta - cod. MRVE01FN

Si eseguono tagli su misura - cod. taglio CRTG01FN

Infissione a terra con piantoni serie EL e serie PK

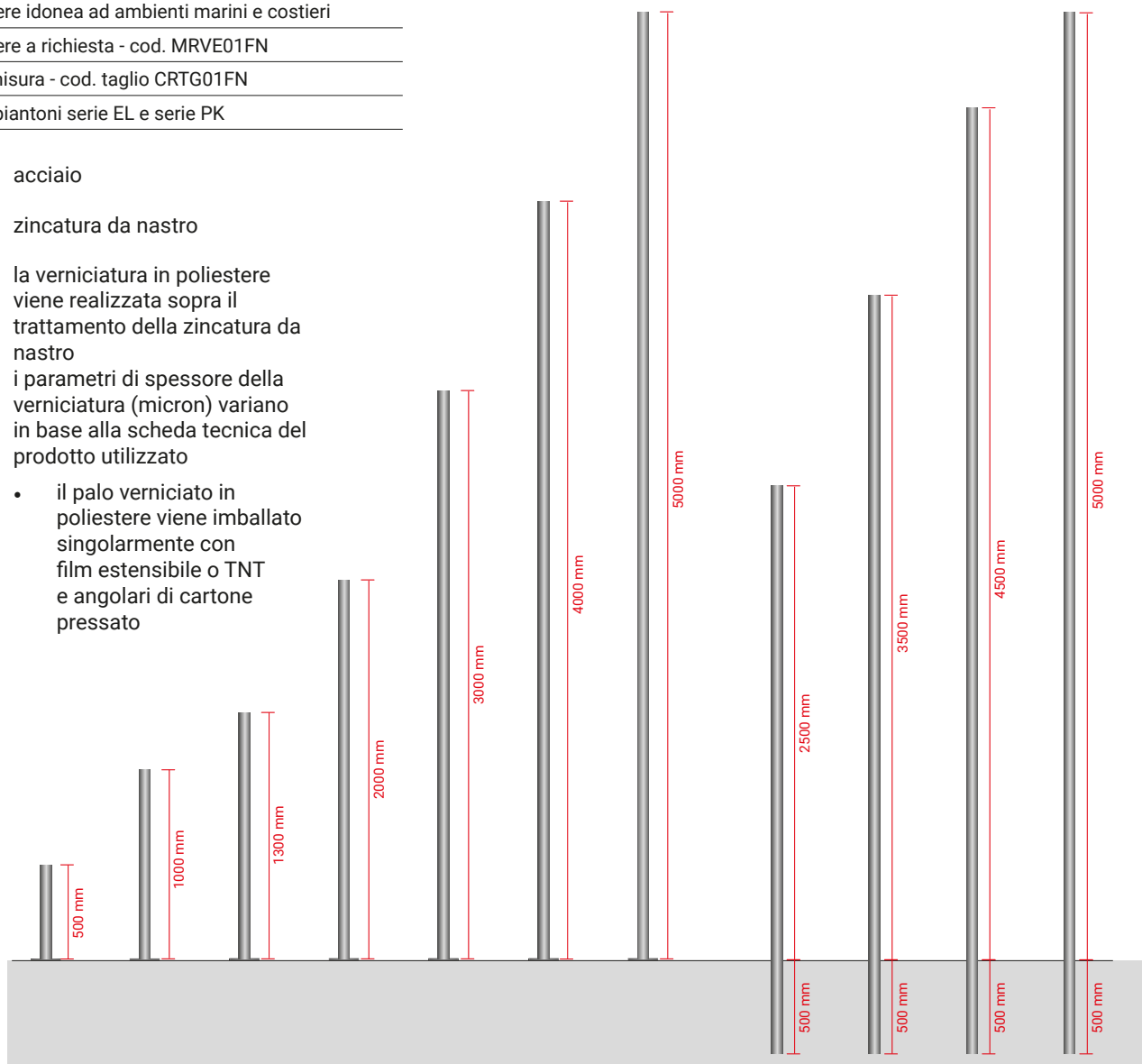
MATERIALE: acciaio

TRATTAMENTO: zincatura da nastro

VERNICIATURA: la verniciatura in poliestere viene realizzata sopra il trattamento della zincatura da nastro i parametri di spessore della verniciatura (micron) variano in base alla scheda tecnica del prodotto utilizzato

IMBALLO:

- il palo verniciato in poliestere viene imballato singolarmente con film estensibile o TNT e angolari di cartone pressato





TAGLIO PALO E VERNICIATURE SU RICHIESTA



Descrizione prodotto	Materiale	Trattamento	Codice
Taglio su misura di 1 palo cilindrico o quadro	nessuno	nessuno	CRTG01FN



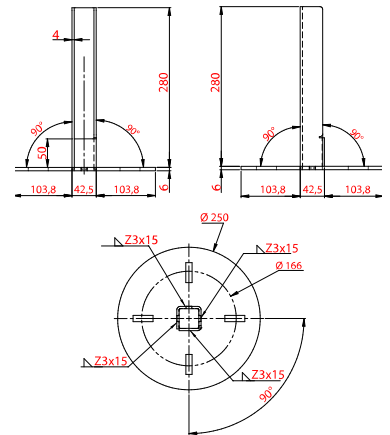
Descrizione prodotto	Materiale	Trattamento	Codice
Supplemento verniciatura in poliesteri Unistab potrà proporlo in base a: colore, quantità e tipologia dei prodotti, disponibilità di magazzino e tempi di consegna.	vernice	marino e costiero	MRVE01FN

BASE MEDIA FISSA PER INSTALLAZIONE A PAVIMENTO, SOFFITTO, PARETE (ORIZZONTALE) E INFISSIONE A TERRA (PIANTONI)



Descrizione prodotto	Materiale	Trattamento	Codice
Ø 250 mm - spessore 6 mm Pali H max 2500 mm	acciaio	zincatura galvanica	MF0060F
Completa il codice: B BIANCO E NERO A GR. ANTRACITE C CORTEN			

Note
 Infissione a terra con piantoni serie PK (scelta a p. 110)
 Set viti per fissaggio piantoni PK alla base - cod. CQ0410XN
 Installazione a pavimento con tiranti CQ0020FZ o tirafondi BS2525FZ

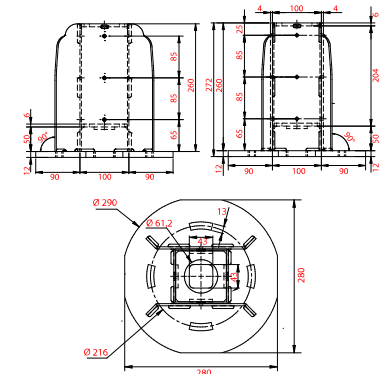


BASE PESANTE FISSA PER INSTALLAZIONE A PAVIMENTO E INFISSIONE A TERRA CON PIANTONI PK



Descrizione prodotto	Materiale	Trattamento	Codice
Ø 280 mm - spessore 12 mm Pali H max 5000 mm	acciaio	zincatura galvanica	MS3040F
12 viti autoperforanti 6,3x25 mm	acciaio	zincatura galvanica	
Completa il codice: B BIANCO E NERO A GR. ANTRACITE C CORTEN			

Note
 Infissione a terra con piantoni serie PK (scelta a p. 110)
 Set viti per fissaggio piantoni PK alla base - cod. CQ0410XN
 Installazione a pavimento con tiranti CQ0020FZ o tirafondi BS2833FZ



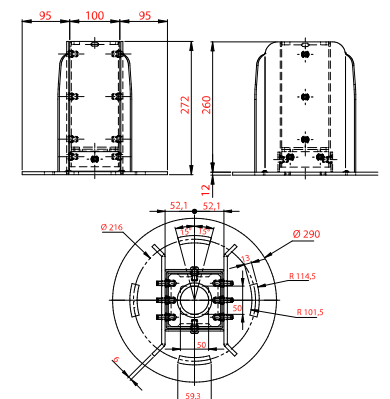
Prodotto conforme alle norme:
SISTEMA: PALO + BASE + ANCORAGGIO
 p. 16

BASE PESANTE RECLINABILE PER INSTALLAZIONE A PAVIMENTO E INFISSIONE A TERRA CON PIANTONI PK



Descrizione prodotto	Materiale	Trattamento	Codice
Ø 220 mm - spessore 12 mm Pali H max 5000 mm	acciaio	zincatura galvanica	MS304RF
6 Viti TBEI M8x20 mm 6 grani M8x25 mm	acciaio	zincatura galvanica	
Completa il codice: B BIANCO E NERO A GR. ANTRACITE C CORTEN			

Note
 Infissione a terra con piantoni serie PK (scelta a p. 110)
 Set viti per fissaggio piantoni PK alla base - cod. CQ0410XN
 Installazione a pavimento con tiranti CQ0020FZ o tirafondi BS2833FZ

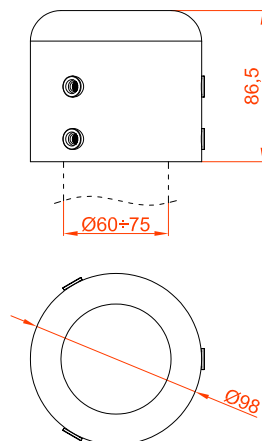


RACCORDO USCITA CAVI IN ACCIAIO



Descrizione prodotto	Materiale	Trattamento	Codice
Testa palo Ø 60 ÷ 75 mm	acciaio	zincatura galvanica	MM6075F <input type="checkbox"/>
<input type="checkbox"/> Completa il codice: <input type="checkbox"/> B BIANCO <input type="checkbox"/> E NERO <input type="checkbox"/> A GR. ANTRACITE <input type="checkbox"/> C CORTEN			

Note
Permette l'uscita dei cavi nella parte superiore del palo senza forare il palo proteggendolo anche dalla pioggia



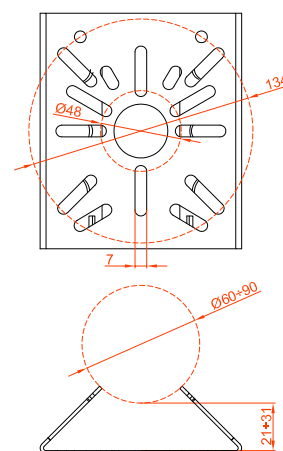
STAFFA TELECAMERA UNIVERSALE PER PALI Ø 60÷90 MM



Descrizione prodotto	Materiale	Trattamento	Codice
Parte frontale preforata 120x140x2 mm	acciaio	zincatura galvanica	MM2957F <input type="checkbox"/>
2 pz Fascette a dentellatura continua	acciaio INOX AISI 304	nessuno	
<input type="checkbox"/> Completa il codice: <input type="checkbox"/> B BIANCO <input type="checkbox"/> E NERO <input type="checkbox"/> A GR. ANTRACITE <input type="checkbox"/> C CORTEN			

Note
Incluse viti INOX AISI 304 per il fissaggio apparecchi

Peso max applicabile: 5,0 kg



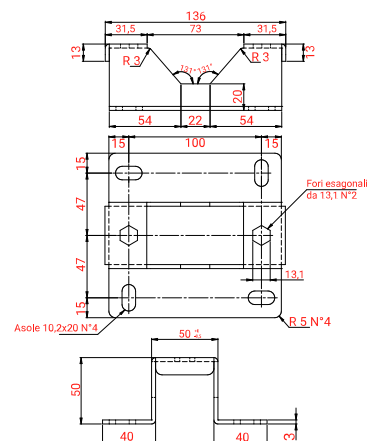
SUPPORTO PER FISSAGGIO A PARETE CON TASSELLI PER PALI Ø 60 ÷ 80 MM



Descrizione prodotto	Materiale	Trattamento	Codice
Pali Ø 60 ÷ 80 mm - H max 4000 mm 130x124x3 mm	acciaio	zincatura galvanica	MM1058F <input type="checkbox"/>
<input type="checkbox"/> Completa il codice: <input type="checkbox"/> B BIANCO <input type="checkbox"/> E NERO <input type="checkbox"/> A GR. ANTRACITE <input type="checkbox"/> C CORTEN			

Note
Ordinare 2 pz per pali H max 3000 mm
Ordinare 3 pz per pali H max 4000 mm

Peso max applicabile testa palo: 3,0 kg



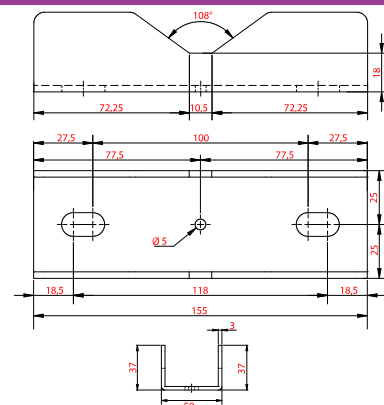
SUPPORTO PER FISSAGGIO A PARETE CON BARRE FILETTATE PER PALI Ø 60 ÷ 105 MM



Descrizione prodotto	Materiale	Trattamento	Codice
Pali Ø 60 ÷ 100 mm - H max 4000 mm 145x50x4 mm Barre filettate M10x500 mm per ancoraggio chimico	acciaio	zincatura galvanica	MD1500F <input type="checkbox"/>
<input type="checkbox"/> Completa il codice: <input type="checkbox"/> B BIANCO <input type="checkbox"/> E NERO <input type="checkbox"/> A GR. ANTRACITE <input type="checkbox"/> C CORTEN			

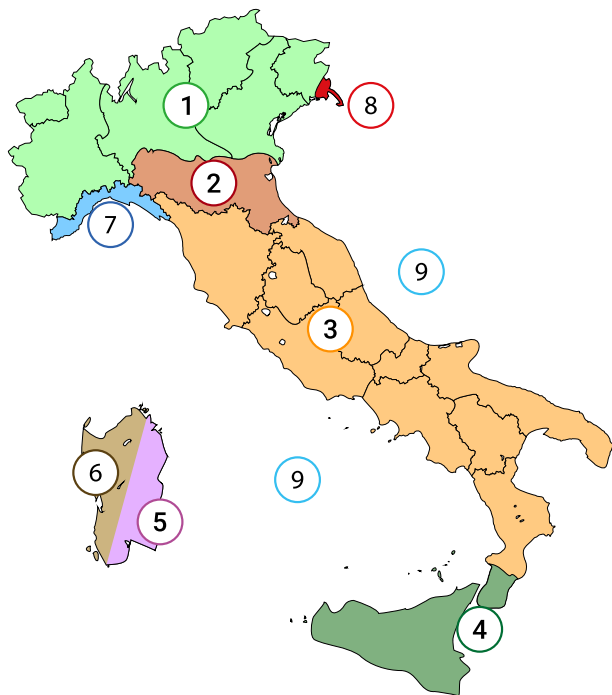
Note
Ordinare 2 pz per pali H max 3000 mm
Ordinare 3 pz per pali H max 4000 mm
per l'ancoraggio si consiglia resina tipo Fischer FIS EM Plus

Peso max applicabile testa palo: 5,0 kg



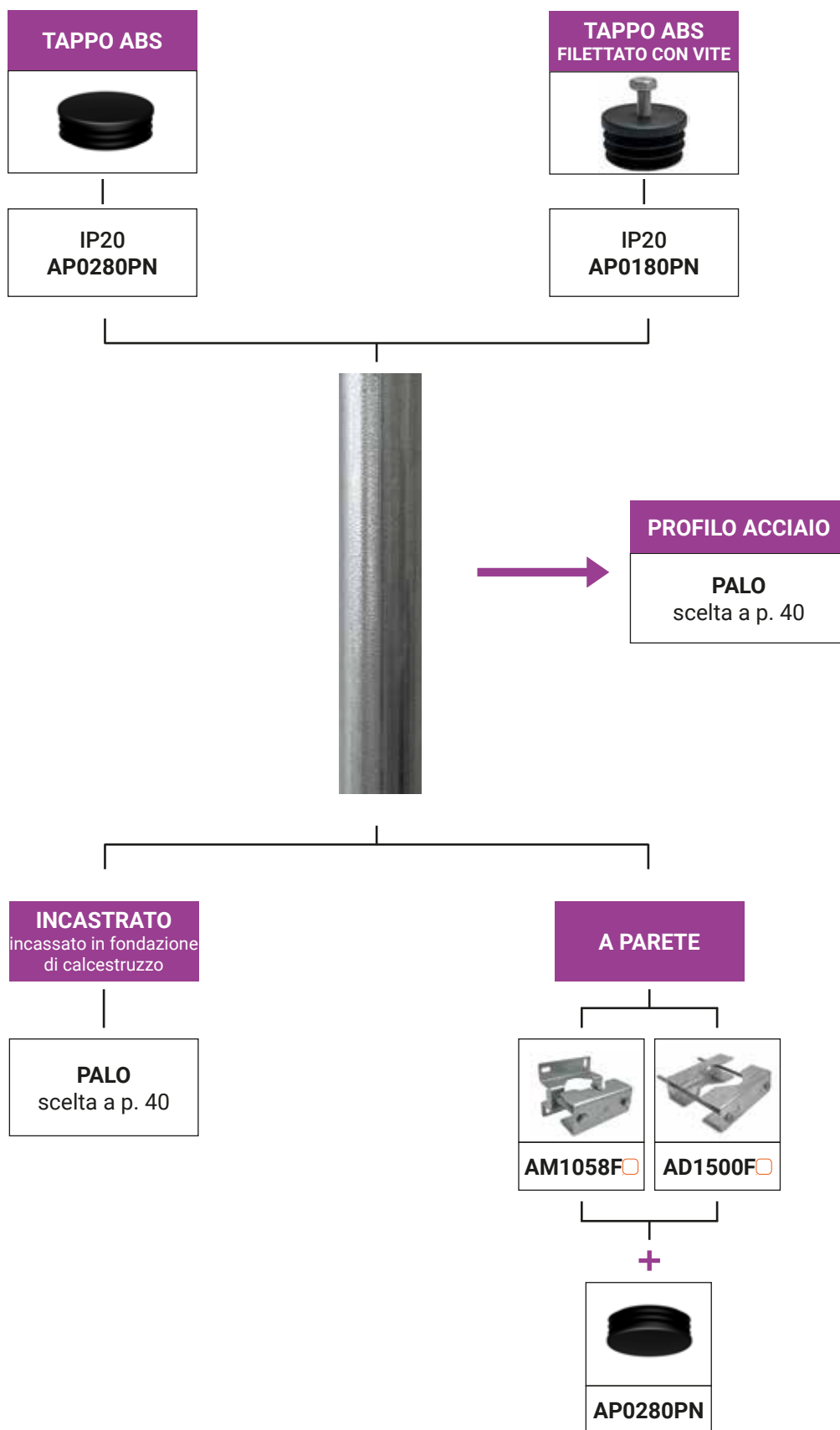
NORME DI RIFERIMENTO:

- Valutazione del vento secondo norme: CNR-DT207/2008 e NTC2018
- Verifiche strutturali secondo norma NTC2018



Zona	Descrizione	$V_{b,0}$ [m/s]	a_0 [m]	k_s
1	Valle d'Aosta, Piemonte, Lombardia, Trentino Alto Adige, Veneto, Friuli Venezia Giulia (con l'eccezione della provincia di Trieste)	25	1000	0,40
2	Emilia Romagna	25	750	0,45
3	Toscana, Marche, Umbria, Lazio, Abruzzo, Molise, Puglia, Campania, Basilicata, Calabria (esclusa la provincia di Reggio Calabria)	27	500	0,37
4	Sicilia e provincia di Reggio Calabria	28	500	0,36
5	Sardegna (zona a oriente della retta congiungente Capo Teulada con l'Isola della Maddalena)	28	750	0,40
6	Sardegna (zona a occidente della retta congiungente Capo Teulada con l'Isola della Maddalena)	28	500	0,36
7	Liguria	28	1000	0,54
8	Provincia di Trieste	30	1500	0,50
9	Isole (con l'eccezione di Sicilia e Sardegna) e mare aperto	31	500	0,32

Zona di ventosità: $v_{ref,0}=25m/s$ altezza sito massima 1000 m s.l.m.				
Zona di ventosità: $v_{ref,0}=25m/s$ altezza sito massima 750 m s.l.m.				
Superficie massima esposta al vento in sommità del palo (testa palo + attrezzatura ²) [m ²]	Categoria di esposizione (1)	palo H 4500 mm incastrato (3)	palo H 5000 mm incastrato (3)	palo H 5500 mm incastrato (3)
	II	0,24	0,17	0,12
	III	0,28	0,22	0,16
	IV	0,30	0,24	0,18
Zona di ventosità: $v_{ref,0}=27m/s$ altezza sito massima 500 m s.l.m.				
Superficie massima esposta al vento in sommità del palo (testa palo + attrezzatura ²) [m ²]	Categoria di esposizione (1)	palo H 4500 mm incastrato (3)	palo H 5000 mm incastrato (3)	palo H 5500 mm incastrato (3)
	II	0,18	0,13	0,08
	III	0,21	0,16	0,11
	IV	0,23	0,18	0,13
<p>(1) La categoria di esposizione del sito è definita dalla normativa in funzione della posizione geografica (distanza dalla costa e altezza del sito) e dalla rugosità del terreno</p> <p>(2) N.B.: La superficie esposta in sommità al palo è al netto della superficie stessa del palo e considera i coefficienti amplificativi dei carichi previsti dalle Normative vigenti</p> <p>(3) Palo incastrato, incassato in fondazione di calcestruzzo</p> <p>Carico verticale oltre il peso proprio del palo maggiore o uguale a 0.8kN/m2</p>				



Completa il codice: Z Nessun colore B BIANCO E NERO
 A GR. ANTRACITE C CORTEN



A richiesta prodotto idoneo per ambienti marini e costieri p. 43

H palo fuori terra	Installazione	Codice
4000 mm	2 asole incastrato: incassato in fondazione di calcestruzzo (misura fuori terra)	PA2480F□
5000 mm	2 asole incastrato: incassato in fondazione di calcestruzzo (misura fuori terra)	PA2580F□

□ Completa il codice:

□ Z Nessun colore

□ B BIANCO

□ E NERO

□ A GR. ANTRACITE

□ C CORTEN

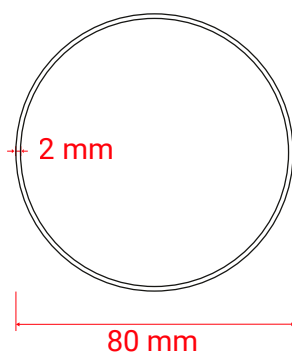


Note

Comprendivo di sportello per chiusura asola

Verniciatura in poliesteri a richiesta - cod. CRVE01FN

Si eseguono tagli su misura - cod. taglio CRTG01FN



MATERIALE:

acciaio

TRATTAMENTO:

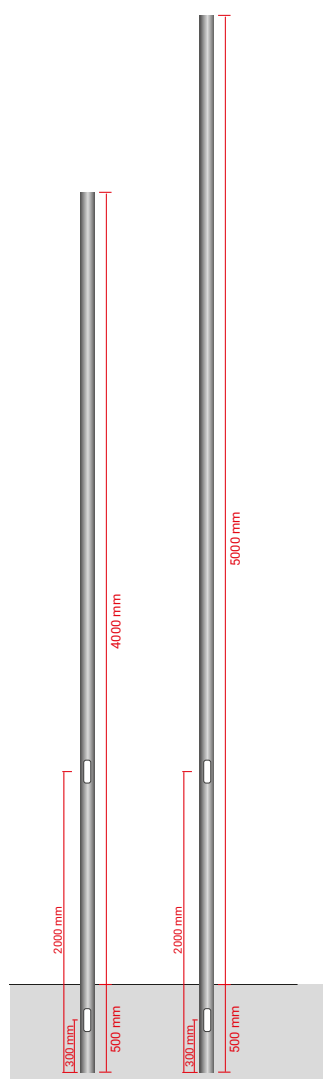
zincatura galvanica

VERNICIATURA:

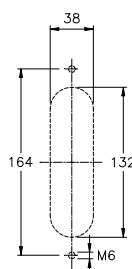
la verniciatura in poliesteri viene realizzata sopra il trattamento della zincatura galvanica i parametri di spessore della verniciatura (micron) variano in base alla scheda tecnica del prodotto utilizzato

IMBALLO:

- il palo verniciato in poliesteri viene imballato singolarmente con film estensibile o TNT e angolari di cartone pressato



DIMENSIONI ASOLA:



TAGLIO PALO E VERNICIATURE SU RICHIESTA


Descrizione prodotto	Materiale	Trattamento	Codice
Taglio su misura di 1 palo cilindrico o quadro	nessuno	nessuno	CRTG01FN

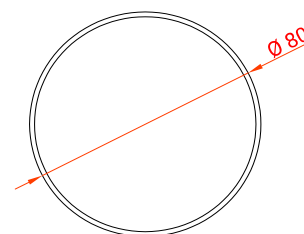
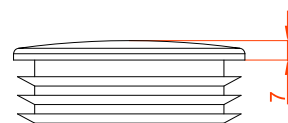


Descrizione prodotto	Materiale	Trattamento	Codice
Supplemento verniciatura in poliesteri Unistab potrà proporlo in base a: colore, quantità e tipologia dei prodotti, disponibilità di magazzino e tempi di consegna.	vernice	nessuno	CRVE01FN

TAPPO LAMELLARE IN ABS NERO

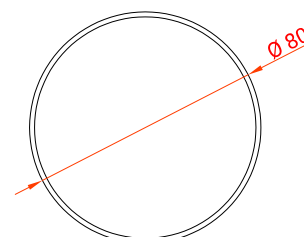
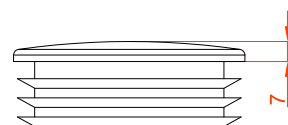

Descrizione prodotto	Materiale	Trattamento	Codice
Ø 80 mm resistente ai raggi UV	ABS nero	nessuno	AP0280PN

Note


TAPPO LAMELLARE IN ABS NERO CON VITE


Descrizione prodotto	Materiale	Trattamento	Codice
Ø 80 mm con vite M10x25 mm resistente ai raggi UV	ABS nero	nessuno	AP0180PN

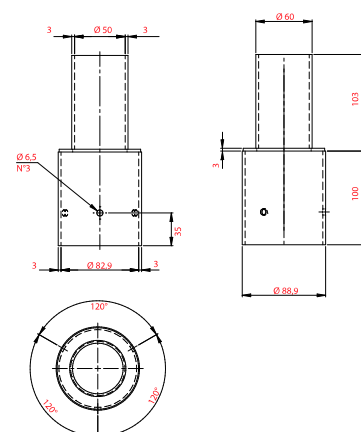
Note
Uso: installazione apparecchiature (es. proiettori)


RIDUTTORE TESTA PALO DA Ø 80 MM A Ø 60 MM


Descrizione prodotto	Materiale	Trattamento	Codice
Riduttore testa palo da Ø 80 mm a Ø 60 mm	acciaio	zincatura a caldo	AP0380F <input type="checkbox"/>

<input type="checkbox"/> Completa il codice:	<input type="checkbox"/> W Nessun colore	<input type="checkbox"/> B BIANCO	<input type="checkbox"/> E NERO
	<input type="checkbox"/> A GR. ANTRACITE	<input type="checkbox"/> C CORTEN	

Note



MONACO80: PALI CILINDRICI IN ACCIAIO Ø 80 MM - SP. 2 MM

Supporti per fissaggio a parete



SUPPORTO PER FISSAGGIO A PARETE CON TASSELLI PER PALI Ø 60 ÷ 80 MM



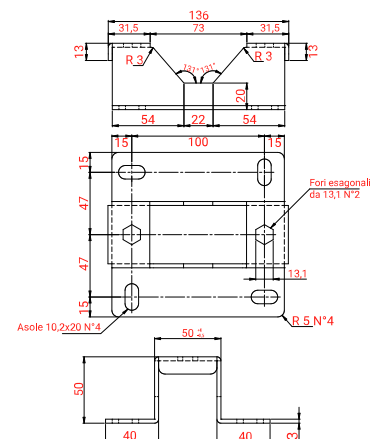
Descrizione prodotto	Materiale	Trattamento	Codice												
Pali Ø 60 ÷ 80 mm - H max 4000 mm 130x124x3 mm	acciaio	zincatura galvanica	AM1058F												
<input type="checkbox"/> Completa il codice: <table style="display: inline-table; vertical-align: middle;"> <tr> <td><input type="checkbox"/> Z</td> <td>Nessun colore</td> <td><input type="checkbox"/> B</td> <td>BIANCO</td> <td><input type="checkbox"/> E</td> <td>NERO</td> </tr> <tr> <td><input type="checkbox"/> A</td> <td>GR. ANTRACITE</td> <td><input type="checkbox"/> C</td> <td>CORTEN</td> <td></td> <td></td> </tr> </table>				<input type="checkbox"/> Z	Nessun colore	<input type="checkbox"/> B	BIANCO	<input type="checkbox"/> E	NERO	<input type="checkbox"/> A	GR. ANTRACITE	<input type="checkbox"/> C	CORTEN		
<input type="checkbox"/> Z	Nessun colore	<input type="checkbox"/> B	BIANCO	<input type="checkbox"/> E	NERO										
<input type="checkbox"/> A	GR. ANTRACITE	<input type="checkbox"/> C	CORTEN												

Note

Ordinare 2 pz per pali H max 3000 mm

Ordinare 3 pz per pali H max 4000 mm

Peso max applicabile testa palo: 3,0 kg



SUPPORTO PER FISSAGGIO A PARETE CON BARRE FILETTATE PER PALI Ø 60 ÷ 105 MM



Descrizione prodotto	Materiale	Trattamento	Codice												
Pali Ø 60 ÷ 100 mm - H max 4000 mm 145x50x4 mm Barre filettate M10x500 mm per ancoraggio chimico	acciaio	zincatura galvanica	AD1500F												
<input type="checkbox"/> Completa il codice: <table style="display: inline-table; vertical-align: middle;"> <tr> <td><input type="checkbox"/> Z</td> <td>Nessun colore</td> <td><input type="checkbox"/> B</td> <td>BIANCO</td> <td><input type="checkbox"/> E</td> <td>NERO</td> </tr> <tr> <td><input type="checkbox"/> A</td> <td>GR. ANTRACITE</td> <td><input type="checkbox"/> C</td> <td>CORTEN</td> <td></td> <td></td> </tr> </table>				<input type="checkbox"/> Z	Nessun colore	<input type="checkbox"/> B	BIANCO	<input type="checkbox"/> E	NERO	<input type="checkbox"/> A	GR. ANTRACITE	<input type="checkbox"/> C	CORTEN		
<input type="checkbox"/> Z	Nessun colore	<input type="checkbox"/> B	BIANCO	<input type="checkbox"/> E	NERO										
<input type="checkbox"/> A	GR. ANTRACITE	<input type="checkbox"/> C	CORTEN												

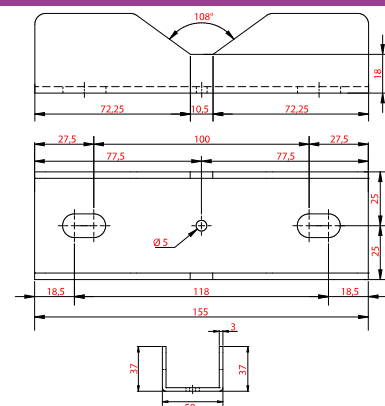
Note

Ordinare 2 pz per pali H max 3000 mm

Ordinare 3 pz per pali H max 4000 mm

per l'ancoraggio si consiglia resina tipo Fischer FIS EM Plus

Peso max applicabile testa palo: 5,0 kg





Palo **Monaco80** H 4000 mm nero per ambienti marini - incastrato: incassato in fondazione di calcestruzzo

H palo fuori terra	Installazione	Codice
4000 mm	2 asole incastrato: incassato in fondazione di calcestruzzo (misura fuori terra)	MA2480F <input type="checkbox"/>
5000 mm	2 asole incastrato: incassato in fondazione di calcestruzzo (misura fuori terra)	MA2580F <input type="checkbox"/>

Completa il codice:

B BIANCO

E NERO

A GR. ANTRACITE

C CORTEN



Note

Comprendivo di sportello per chiusura asola

Verniciatura in poliestere idonea ad ambienti marini e costieri

Verniciatura in poliestere a richiesta - cod. MRVE01FN

Si eseguono tagli su misura - cod. taglio CRTG01FN

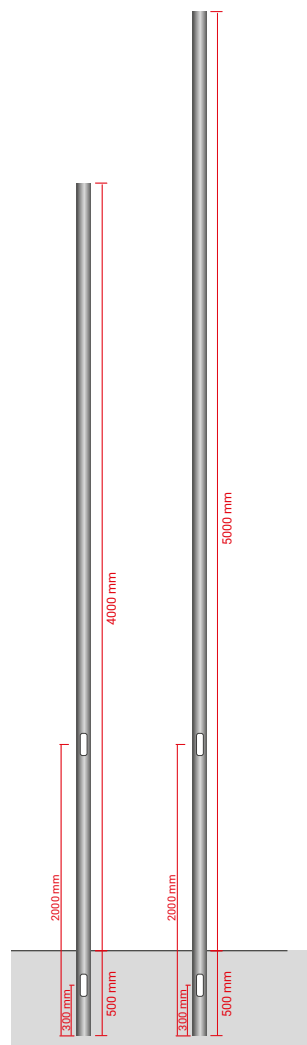
MATERIALE: acciaio

TRATTAMENTO: zincatura galvanica

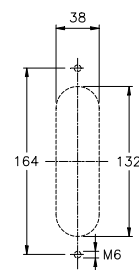
VERNICIATURA: la verniciatura in poliestere viene realizzata sopra il trattamento della zincatura da nastro
i parametri di spessore della verniciatura (micron) variano in base alla scheda tecnica del prodotto utilizzato

IMBALLO:

- il palo verniciato in poliestere viene imballato singolarmente con film estensibile o TNT e angolari in cartone pressato



DIMENSIONI ASOLA:



TAGLIO PALO E VERNICIATURE SU RICHIESTA



Descrizione prodotto	Materiale	Trattamento	Codice
Taglio su misura di 1 palo cilindrico o quadro	nessuno	nessuno	CRTG01FN

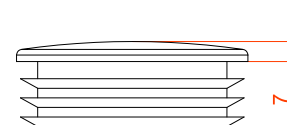


Descrizione prodotto	Materiale	Trattamento	Codice
Supplemento verniciatura in poliesteri Unistab potrà proporlo in base a: colore, quantità e tipologia dei prodotti, disponibilità di magazzino e tempi di consegna.	vernice	marino e costiero	MRVE01FN

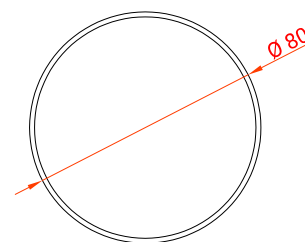
TAPPO LAMELLARE IN ABS NERO



Descrizione prodotto	Materiale	Trattamento	Codice
Ø 80 mm resistente ai raggi UV	ABS nero	nessuno	AP0280PN



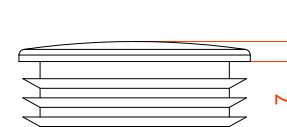
Note



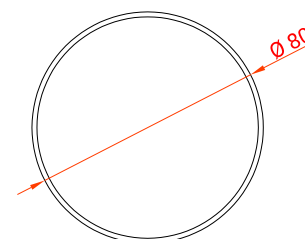
TAPPO LAMELLARE IN ABS NERO CON VITE



Descrizione prodotto	Materiale	Trattamento	Codice
Ø 80 mm con vite M10x25 mm resistente ai raggi UV	ABS nero	nessuno	AP0180PN



Note
Uso: installazione apparecchiature (es. proiettori)



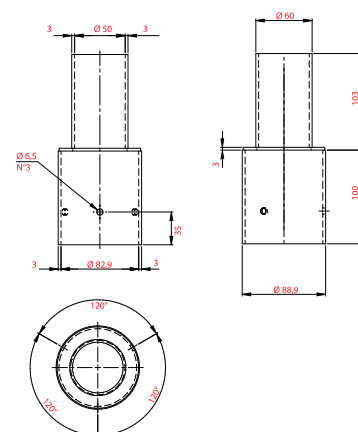
RIDUTTORE TESTA PALO DA Ø 80 MM A Ø 60 MM



Descrizione prodotto	Materiale	Trattamento	Codice
Riduttore testa palo da Ø 80 mm a Ø 60 mm	acciaio	zincatura a caldo	MP0380F

Completa il codice: **B** BIANCO **E** NERO
A GR. ANTRACITE **C** CORTEN

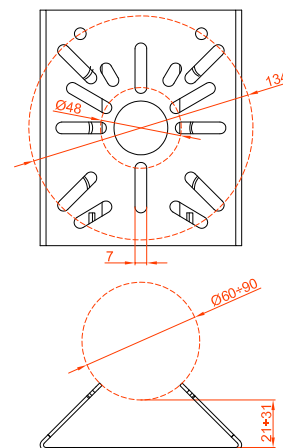
Note



STAFFA TELECAMERA UNIVERSALE PER PALI Ø 60÷90 MM



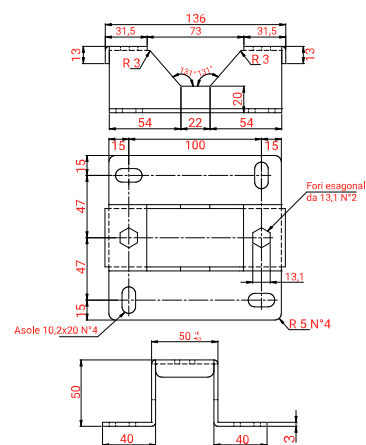
Descrizione prodotto	Materiale	Trattamento	Codice
Parte frontale preforata 120x140x2 mm	acciaio	zincatura galvanica	MM2957F□
2 pz Fascette a dentellatura continua	acciaio INOX AISI 304	nessuno	
<input type="checkbox"/> Completa il codice: B BIANCO E NERO A GR. ANTRACITE C CORTEN			
Note		Peso max applicabile: 5,0 kg	
Incluse viti INOX AISI 304 per il fissaggio apparecchi			



SUPPORTO PER FISSAGGIO A PARETE CON TASSELLI PER PALI Ø 60 ÷ 80 MM



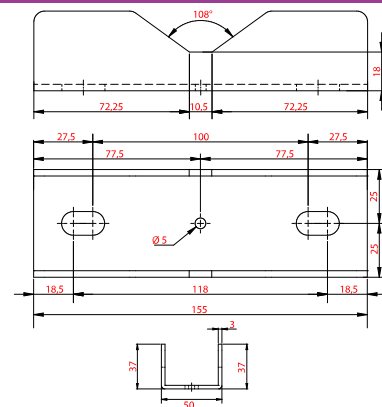
Descrizione prodotto	Materiale	Trattamento	Codice
Pali Ø 60 ÷ 80 mm - H max 4000 mm 130x124x3 mm	acciaio	zincatura galvanica	MM1058F□
<input type="checkbox"/> Completa il codice: B BIANCO E NERO A GR. ANTRACITE C CORTEN			
Note		Peso max applicabile testa palo: 3,0 kg	
Ordinare 2 pz per pali H max 3000 mm			
Ordinare 3 pz per pali H max 4000 mm			



SUPPORTO PER FISSAGGIO A PARETE CON BARRE FILETTATE PER PALI Ø 60 ÷ 105 MM



Descrizione prodotto	Materiale	Trattamento	Codice
Pali Ø 60 ÷ 100 mm - H max 4000 mm 145x50x4 mm Barre filettate M10x500 mm per ancoraggio chimico	acciaio	zincatura galvanica	MD1500F□
<input type="checkbox"/> Completa il codice: B BIANCO E NERO A GR. ANTRACITE C CORTEN			
Note		Peso max applicabile testa palo: 5,0 kg	
Ordinare 2 pz per pali H max 3000 mm			
Ordinare 3 pz per pali H max 4000 mm			
per l'ancoraggio si consiglia resina tipo Fischer FIS EM Plus			



Altri accessori a p. 41



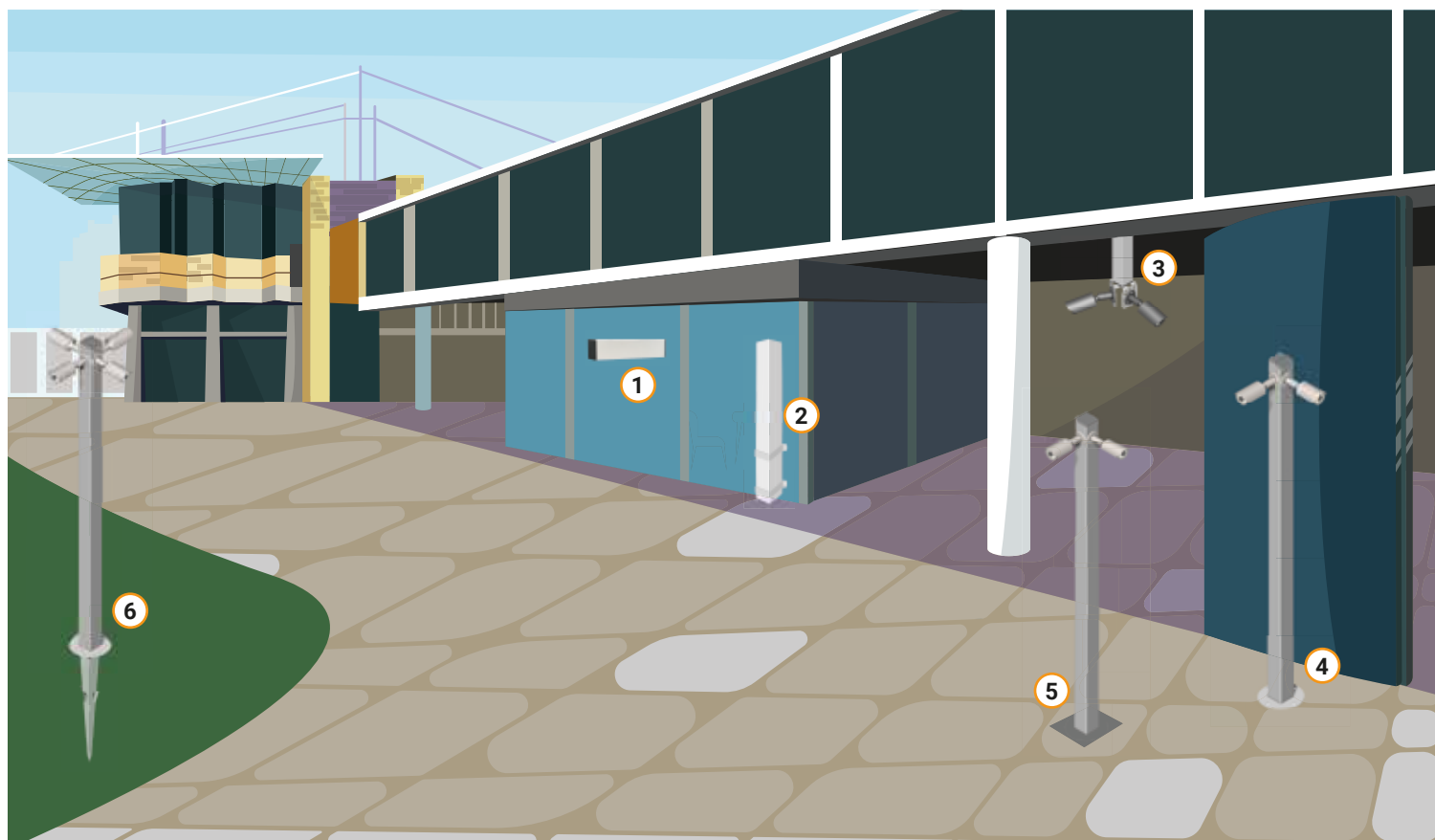
Palo **Boston80** H 3000 mm bianco - incastrato: incassato in fondazione di calcestruzzo



Palo **Boston80** H 3000 mm corten - infissione a terra (piantone)



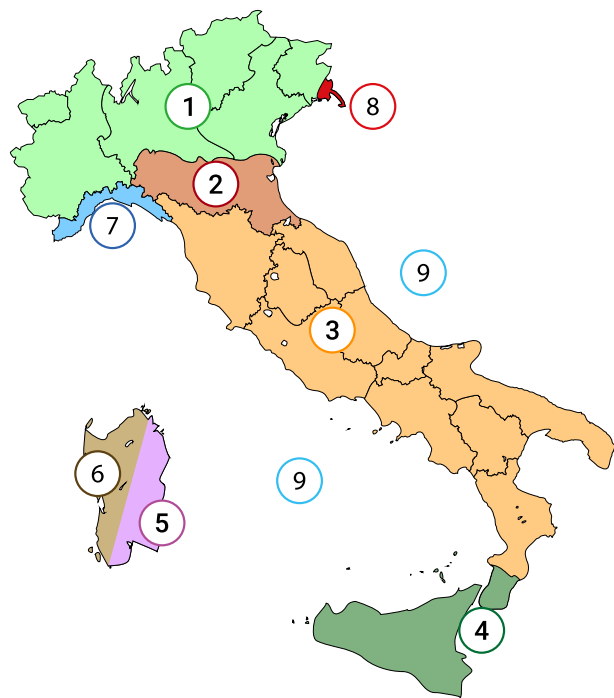
Palo **Boston80** H 3000 mm grigio antracite - infissione a terra (piantone)



TIPO DI INSTALLAZIONE		
①	PARETE (palo orizzontale):	tramite base con fissaggio a tasselli
②	PARETE (palo verticale):	tramite supporti di fissaggio a tasselli o con barre filettate per ancoraggio chimico
③	SOFFITTO (palo verticale):	tramite base con fissaggio a tasselli
④	PAVIMENTO:	tramite base di fissaggio con tirafondi o tiranti
⑤	INCASTRATO:	incassato in fondazione di calcestruzzo
⑥	INFISSIONE A TERRA:	tramite piantoni in acciaio zincato senza necessità di utilizzo di cemento

NORME DI RIFERIMENTO:

- Valutazione del vento secondo norme: CNR-DT207/2008 e NTC2018
- Verifiche strutturali secondo norma NTC2018



Zona	Descrizione	$V_{b,0}$ [m/s]	a_0 [m]	k_s
1	Valle d'Aosta, Piemonte, Lombardia, Trentino Alto Adige, Veneto, Friuli Venezia Giulia (con l'eccezione della provincia di Trieste)	25	1000	0,40
2	Emilia Romagna	25	750	0,45
3	Toscana, Marche, Umbria, Lazio, Abruzzo, Molise, Puglia, Campania, Basilicata, Calabria (esclusa la provincia di Reggio Calabria)	27	500	0,37
4	Sicilia e provincia di Reggio Calabria	28	500	0,36
5	Sardegna (zona a oriente della retta congiungente Capo Teulada con l'Isola della Maddalena)	28	750	0,40
6	Sardegna (zona a occidente della retta congiungente Capo Teulada con l'Isola della Maddalena)	28	500	0,36
7	Liguria	28	1000	0,54
8	Provincia di Trieste	30	1500	0,50
9	Isole (con l'eccezione di Sicilia e Sardegna) e mare aperto	31	500	0,32

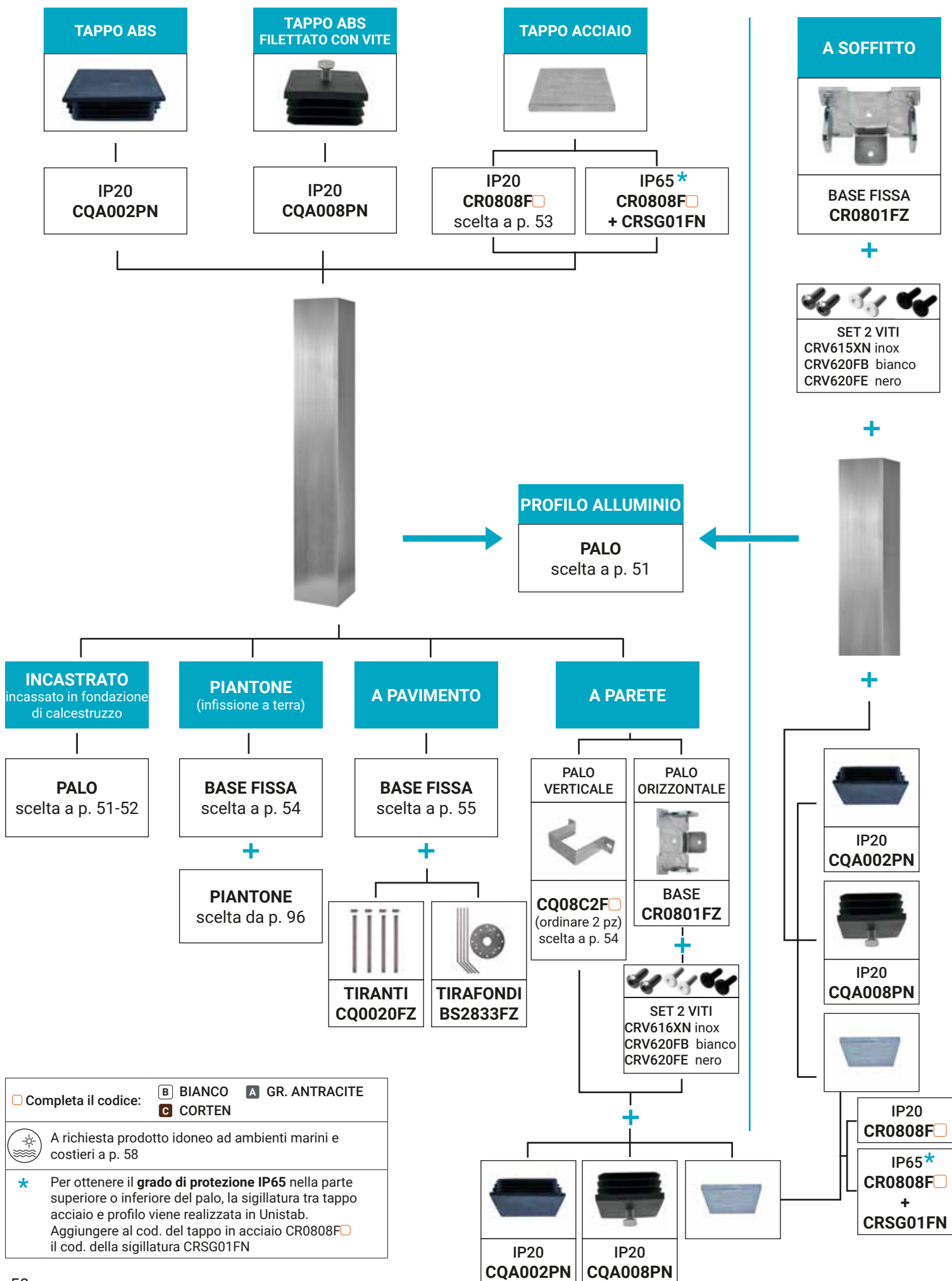
Zona di ventosità:		Zona 1	$v_{ref,0}=25m/s$		altezza sito massima 1000 m s.l.m.	
Zona di ventosità:		Zona 2	$v_{ref,0}=25m/s$		altezza sito massima 750 m s.l.m.	
Superficie massima esposta al vento in sommità del palo (testa palo + attrezzatura ²) [m ²]	Categoria di esposizione ⁽¹⁾	palo H 3000 mm base CQBP08F base MQBP08F	palo H 3500 mm base CQBP08F base MQBP08F	palo H 4000 mm base CQBP08F base MQBP08F	palo H 4000 mm incastrato ⁽³⁾	
	II	0,27	0,18	0,10	0,10	
	III	0,30	0,20	0,12	0,12	
	IV	0,32	0,22	0,13	0,13	
Zona di ventosità:		Zona 3	$v_{ref,0}=27m/s$		altezza sito massima 500 m s.l.m.	
Superficie massima esposta al vento in sommità del palo (testa palo + attrezzatura ²) [m ²]	Categoria di esposizione ⁽¹⁾	palo H 3000 mm base CQBP08F base MQBP08F	palo H 3500 mm base CQBP08F base MQBP08F	palo H 4000 mm base CQBP08F base MQBP08F	palo H 4000 mm incastrato ⁽³⁾	
	II	0,21	0,12	0,12	0,05	
	III	0,23	0,14	0,14	0,07	
	IV	0,25	0,16	0,16	0,08	

(¹) La categoria di esposizione del sito è definita dalla normativa in funzione della posizione geografica (distanza dalla costa e altezza del sito) e dalla rugosità del terreno

(²) N.B.: La superficie esposta in sommità al palo è al netto della superficie stessa del palo e considera i coefficienti amplificativi dei carichi previsti dalle Normative vigenti

(³) **Palo incastrato, incassato in fondazione di calcestruzzo**

Carico verticale oltre il peso proprio del palo maggiore o uguale a 0.8kN/m²



H palo	Installazione	Codice
500 mm	parete verticale (fissaggio con staffe)	CS8805A <input type="checkbox"/>
500 mm	pavimento, soffitto, piantoni, parete in orizzontale (fissaggio con base)	CS8105A <input type="checkbox"/>
1000 mm	parete verticale (fissaggio con staffe)	CS8810A <input type="checkbox"/>
1000 mm	pavimento, soffitto, piantoni, parete in orizzontale (fissaggio con base)	CS8110A <input type="checkbox"/>
1500 mm	parete verticale (fissaggio con staffe)	CS8815A <input type="checkbox"/>
1500 mm	pavimento, soffitto, piantoni, parete in orizzontale (fissaggio con base)	CS8115A <input type="checkbox"/>
2000 mm	parete verticale (fissaggio con staffe)	CS8820A <input type="checkbox"/>
2000 mm	pavimento, piantoni	CS8120A <input type="checkbox"/>
3000 mm	parete verticale (fissaggio con staffe), pavimento, piantoni	CS8830A <input type="checkbox"/>
4000 mm	parete verticale (fissaggio con staffe), pavimento, piantoni	CS8840A <input type="checkbox"/>

Completa il codice:

- B BIANCO
- A GR. ANTRACITE
- C CORTEN



H palo fuori terra	Installazione	Codice
2500 mm	incastrato: incassato in fondazione di calcestruzzo (misura fuori terra)	CS8830A <input type="checkbox"/>
4000 mm	incastrato: incassato in fondazione di calcestruzzo (misura fuori terra)	CS8845A <input type="checkbox"/>

Completa il codice:

- B BIANCO
- A GR. ANTRACITE
- C CORTEN

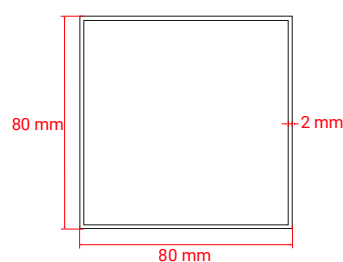


Note

Verniciatura in poliesteri a richiesta - cod. CRVE01FN

Si eseguono tagli su misura - cod. taglio CRTG01FN

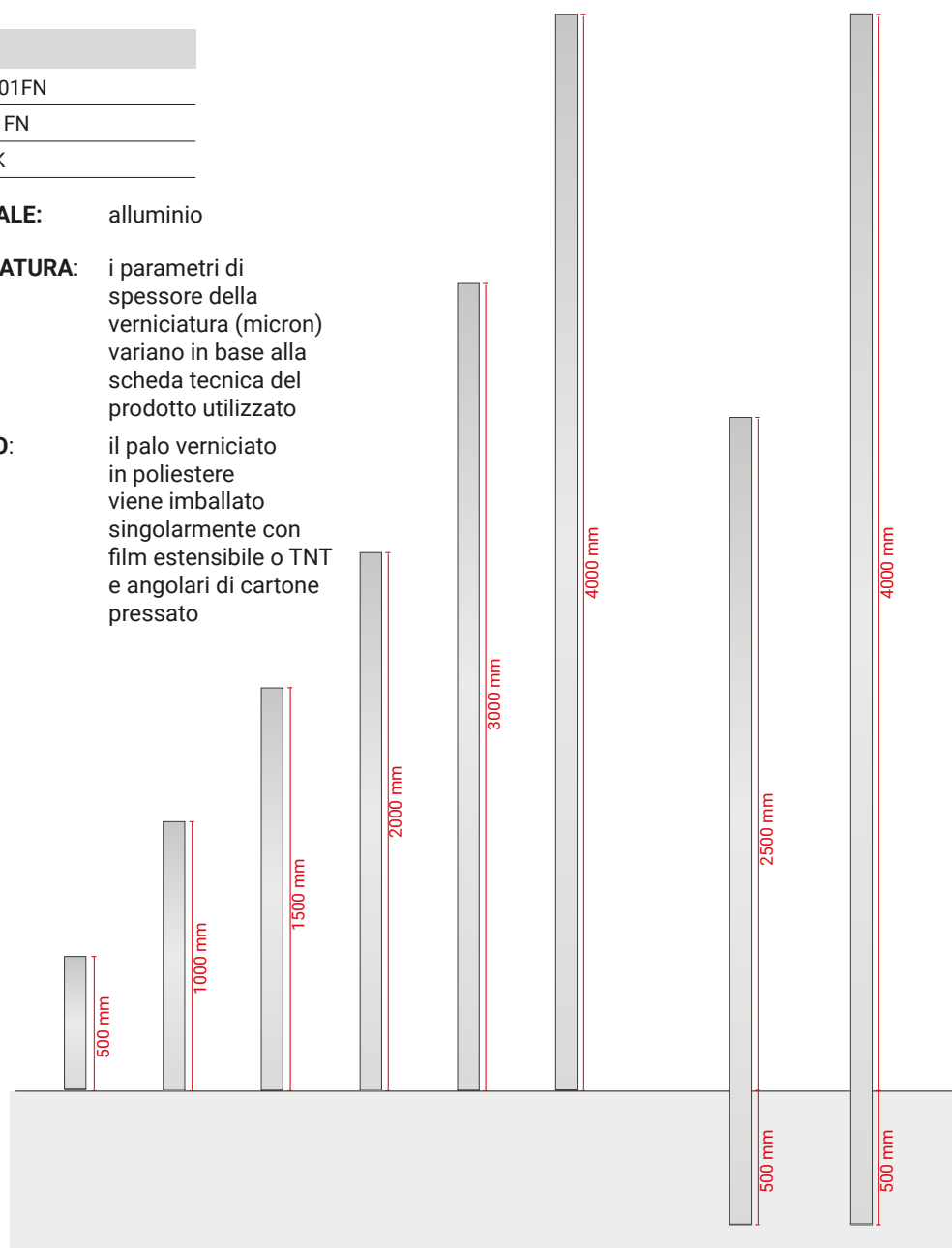
Infissione a terra con piantoni serie EL o serie PK



MATERIALE: alluminio

VERNICIATURA: i parametri di spessore della verniciatura (micron) variano in base alla scheda tecnica del prodotto utilizzato

IMBALLO: il palo verniciato in poliesteri viene imballato singolarmente con film estensibile o TNT e angolari di cartone pressato



BOSTON80: PALI QUADRI IN ALLUMINIO 80x80x2 MM

Gamma pali con asole



H palo	Installazione	Codice
3000 mm	1 asola: parete verticale (fissaggio con staffe), pavimento, piantoni	CA1830A <input type="checkbox"/>
4000 mm	1 asola: parete verticale (fissaggio con staffe), pavimento, piantoni	CA1840A <input type="checkbox"/>

Completa il codice:

B BIANCO

A GR. ANTRACITE

C CORTEN



H palo fuori terra	Installazione	Codice
3000 mm	2 asole incastrato: incassato in fondazione di calcestruzzo (misura fuori terra)	CA2835A <input type="checkbox"/>
4000 mm	2 asole incastrato: incassato in fondazione di calcestruzzo (misura fuori terra)	CA2845A <input type="checkbox"/>

Completa il codice:

B BIANCO

A GR. ANTRACITE

C CORTEN



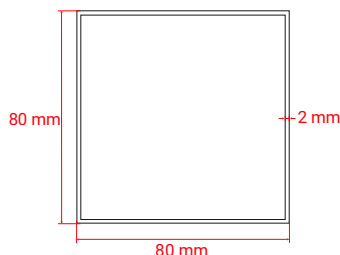
Note

Comprensivo di sportello per chiusura asola

Verniciatura in poliesteri a richiesta - cod. CRVE01FN

Si eseguono tagli su misura - cod. taglio CRTG01FN

Infissione a terra con piantoni serie PK



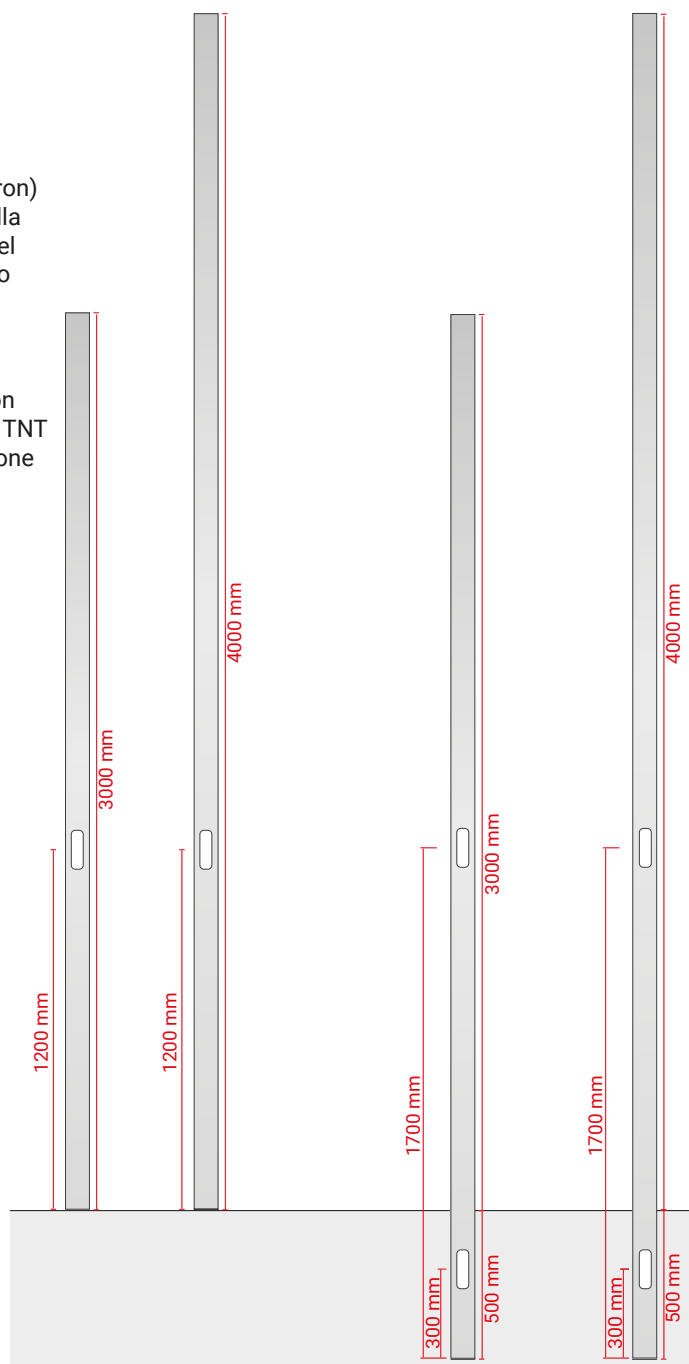
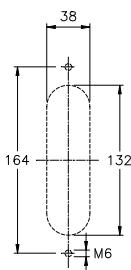
MATERIALE: alluminio

VERNICIATURA: i parametri di spessore della verniciatura (micron) variano in base alla scheda tecnica del prodotto utilizzato

IMBALLO: il palo verniciato in poliesteri viene imballato singolarmente con film estensibile o TNT e angolari di cartone pressato



DIMENSIONI ASOLA:



TAGLIO PALO E VERNICIATURE SU RICHIESTA


Descrizione prodotto	Materiale	Trattamento	Codice
Taglio su misura di 1 palo cilindrico o quadro	nessuno	nessuno	CRTG01FN



Descrizione prodotto	Materiale	Trattamento	Codice
Supplemento verniciatura in poliesteri Unistab potrà proporlo in base a: colore, quantità e tipologia dei prodotti, disponibilità di magazzino e tempi di consegna.	vernice	nessuno	CRVE01FN

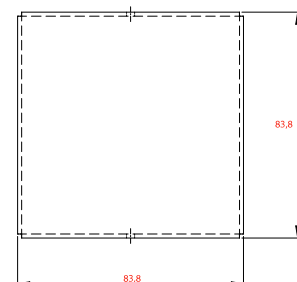
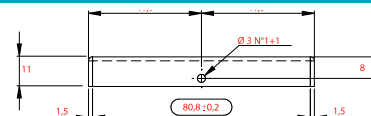
TAPPO IN ACCIAIO


Descrizione prodotto	Materiale	Trattamento	Codice
80x80x11 mm	acciaio	zincatura galvanica	CR0808F

Completa il codice: **B** BIANCO **A** GR. ANTRACITE **C** CORTEN

Note

Per ottenere il **grado di protezione IP65** la sigillatura deve essere effettuata da UNISTAB: aggiungere al codice del tappo in acciaio il cod. sigillatura **CRSG01FN**


SIGILLATURA IP65 TAPPO ACCIAIO E PROFILO

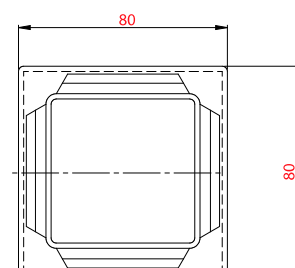
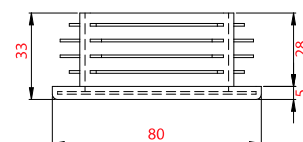

Descrizione prodotto	Materiale	Trattamento	Codice
Sigillatura tra tappo in acciaio e palo per ottenere grado di protezione IP65	sigillante	nessuno	CRSG01FN

Note

Per ottenere il **grado di protezione IP65** la sigillatura deve essere effettuata da UNISTAB
 Aggiungere il codice del tappo in acciaio


TAPPO LAMELLARE IN ABS NERO


Descrizione prodotto	Materiale	Trattamento	Codice
80x80 mm resistente ai raggi UV	ABS nero	nessuno	CQA002PN

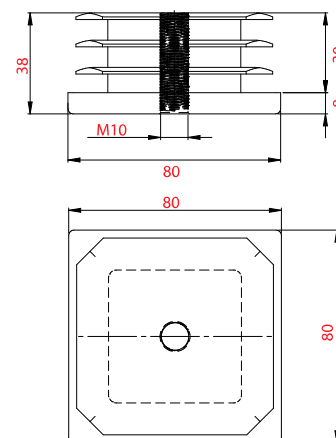
Note


TAPPO LAMELLARE IN ABS NERO CON VITE



Descrizione prodotto	Materiale	Trattamento	Codice
80x80 mm con vite M10x25 mm resistente ai raggi UV	ABS nero	nessuno	CQA008PN

Note
Usò: installazione apparecchiature (es. proiettori)



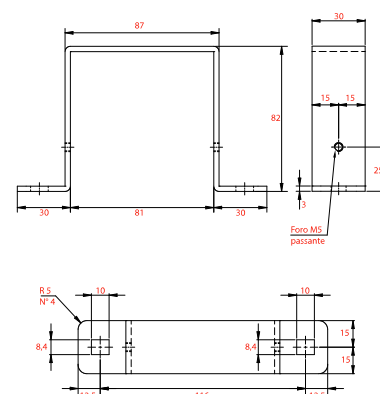
STAFFA PER INSTALLAZIONE A PARETE (VERTICALE)



Descrizione prodotto	Materiale	Trattamento	Codice
80x80 mm	acciaio	zincatura galvanica	CQ08C2F

Completa il codice: **Z** Nessun colore **B** BIANCO **A** GR. ANTRACITE **C** CORTEN

Note
usare 2 pz di staffe per pali H max 3000 mm
usare 3 pz di staffe per pali H max 4000 mm

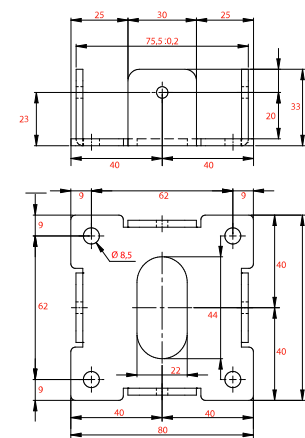


BASE PER INSTALLAZIONE A PAVIMENTO, PARETE (ORIZZONTALE), SOFFITTO E INFISSIONE A TERRA CON PIANTONI



Descrizione prodotto	Materiale	Trattamento	Codice
Base 80x80x4 mm Pali H max 2000 mm	acciaio	zincatura galvanica	CR0801FZ

Note
Aggiungere set viti per fissaggio base al profilo CRV615XN o CRV620F
Infissione a terra con piantoni serie EL p. 105 (aggiungere set viti CRV616XN di congiunzione base/piantone)
Installazione a pavimento con set tiranti CR1424FZ p.
Installazione a soffitto e parete con tasselli



SET VITI PER FISSAGGIO BASE CR0801FZ AL PROFILO



Descrizione prodotto	Materiale	Trattamento	Codice
Set 2 viti M6x16 mm	acciaio INOX AISI 304	nessuno	CRV615XN
Set 2 viti M6x15 mm	acciaio	zincatura galvanica	CRV620F

Completa il codice: **B** BIANCO **E** NERO

Note
Da usare con base CR0801FZ



SET TIRANTI PER INSTALLAZIONE A PAVIMENTO


Descrizione prodotto	Materiale	Trattamento	Codice
Set 4 tiranti per ancoraggi chimici per base CR0801FZ Barre filettate 4xM8x200 mm Pali H max 2000 mm	acciaio	zincatura galvanica	CR1424FZ

Note

per l'ancoraggio si consiglia resina tipo Fischer FIS EM Plus


SET VITI PER FISSAGGIO BASE CR0801FZ AI PIANTONI SERIE EL


Descrizione prodotto	Materiale	Trattamento	Codice
Set 4 viti M6x16 mm	acciaio INOX AISI 304	nessuno	CRV616XN

Note

Set viti per fissaggio base CR0801FZ ai piantoni serie EL


BASE PESANTE FISSA PER INSTALLAZIONE A PAVIMENTO E INFISSIONE A TERRA CON PIANTONI SERIE PK


Descrizione prodotto	Materiale	Trattamento	Codice
Ø 280 mm - spessore 12 mm Pali H max 4000 mm	acciaio	zincatura galvanica	CQBP08F
12 viti autoperforanti 6,3x25 mm	acciaio	zincatura galvanica	

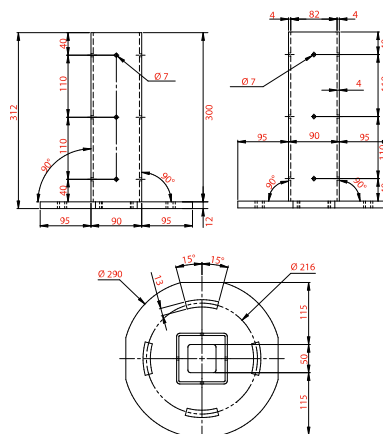
 Completa il codice: Z Nessun colore B BIANCO A GR. ANTRACITE C CORTEN

Note

Infissione a terra con piantoni serie PK (scelta a p. 110)

Set viti per fissaggio piantoni PK alla base CQBP08F - cod. CQ0410XN

Installazione a pavimento con tiranti CQ0020FZ o tirafondi BS2833FZ



Base CQBP08F facente parte del

SISTEMA: PALO + BASE + ANCORAGGIO

 conforme alle norme tecniche per le costruzioni
 NTC 2018 e CNR DT 2007/2008:
 istruzioni per la valutazione delle azioni
 e degli effetti del vento sulle costruzioni

sistema completo a p. 16



SET VITI PER FISSAGGIO BASE CQBP08F AI PIANTONI SERIE PK



Descrizione prodotto	Materiale	Trattamento	Codice
Set 4 viti M10x30 mm per fissaggio basi CQBP08F e MQBP08F ai piantoni serie PK	acciaio INOX AISI 304	nessuno	CQ0410XN



SET TIRANTI PER INSTALLAZIONE A PAVIMENTO



Descrizione prodotto	Materiale	Trattamento	Codice
Set 4 tiranti per ancoraggi chimici per basi CQBP08F e MQBP08F. Barre filettate 4xM12x200mm. Pali H max 5000 mm	acciaio	zincatura galvanica	CQ0020FZ

Note

per l'ancoraggio si consiglia resina tipo Fischer FIS EM Plus



Set tiranti CQ0020FZ facente parte del

SISTEMA: PALO + BASE + ANCORAGGIO



conforme alle norme tecniche per le costruzioni NTC 2018 e CNR DT 2007/2008: istruzioni per la valutazione delle azioni e degli effetti del vento sulle costruzioni

sistema completo a p. 16

SET TIRAFONDI PER INSTALLAZIONE A PAVIMENTO


Descrizione prodotto	Materiale	Trattamento	Codice
Set 4 tirafondi per getto in cemento per basi CQBP08F e MQBP08F Dima Ø 280mm - Barre filettate 4xM12x330mm Pali H max 5000 mm	acciaio	zincatura galvanica	BS2833FZ

Note

ingresso cavidotto Ø 60 mm


 Set tirafondi **BS2833FZ** facente parte del

SISTEMA: PALO + BASE + ANCORAGGIO

conforme alle norme tecniche per le costruzioni
 NTC 2018 e CNR DT 2007/2008:
 istruzioni per la valutazione delle azioni
 e degli effetti del vento sulle costruzioni

sistema completo a p. 16

PIANTONI SERIE EL - SERIE PT - SERIE PK

Note

Per la gamma completa dei piantoni
 serie EL vedere p. 105
 serie PT vedere p. 106
 serie PK vedere p. 110





Palo **Boston80** H 3000 mm grigio antracite per ambienti marini - incastrato: incassato in fondazione di calcestruzzo

H palo	Installazione	Codice
500 mm	parete verticale (fissaggio con staffe)	MS8805A <input type="checkbox"/>
500 mm	pavimento, soffitto, piantoni, parete in orizzontale (fissaggio con base)	MS8105A <input type="checkbox"/>
1000 mm	parete verticale (fissaggio con staffe)	MS8810A <input type="checkbox"/>
1000 mm	pavimento, soffitto, piantoni, parete in orizzontale (fissaggio con base)	MS8110A <input type="checkbox"/>
1500 mm	parete verticale (fissaggio con staffe)	MS8815A <input type="checkbox"/>
1500 mm	pavimento, soffitto, piantoni, parete in orizzontale (fissaggio con base)	MS8115A <input type="checkbox"/>
2000 mm	parete verticale (fissaggio con staffe)	MS8820A <input type="checkbox"/>
2000 mm	pavimento, piantoni	MS8120A <input type="checkbox"/>
3000 mm	parete verticale (fissaggio con staffe), pavimento, piantoni	MS8830A <input type="checkbox"/>
4000 mm	parete verticale (fissaggio con staffe), pavimento, piantoni	MS8840A <input type="checkbox"/>

Completa il codice:

- B BIANCO
- A GR. ANTRACITE
- C CORTEN



H palo fuori terra	Installazione	Codice
2500 mm	incastrato: incassato in fondazione di calcestruzzo (misura fuori terra)	MS8830A <input type="checkbox"/>
4000 mm	incastrato: incassato in fondazione di calcestruzzo (misura fuori terra)	MS8845A <input type="checkbox"/>

Completa il codice:

- B BIANCO
- A GR. ANTRACITE
- C CORTEN



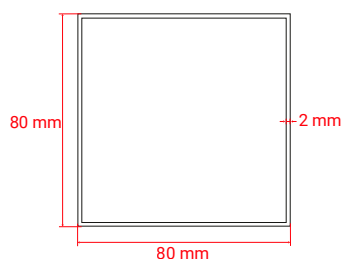
Note

Verniciatura in poliestere idonea ad ambienti marini e costieri

Verniciatura in poliestere a richiesta - cod. MRVE01FN

Si eseguono tagli su misura - cod. taglio CRTG01FN

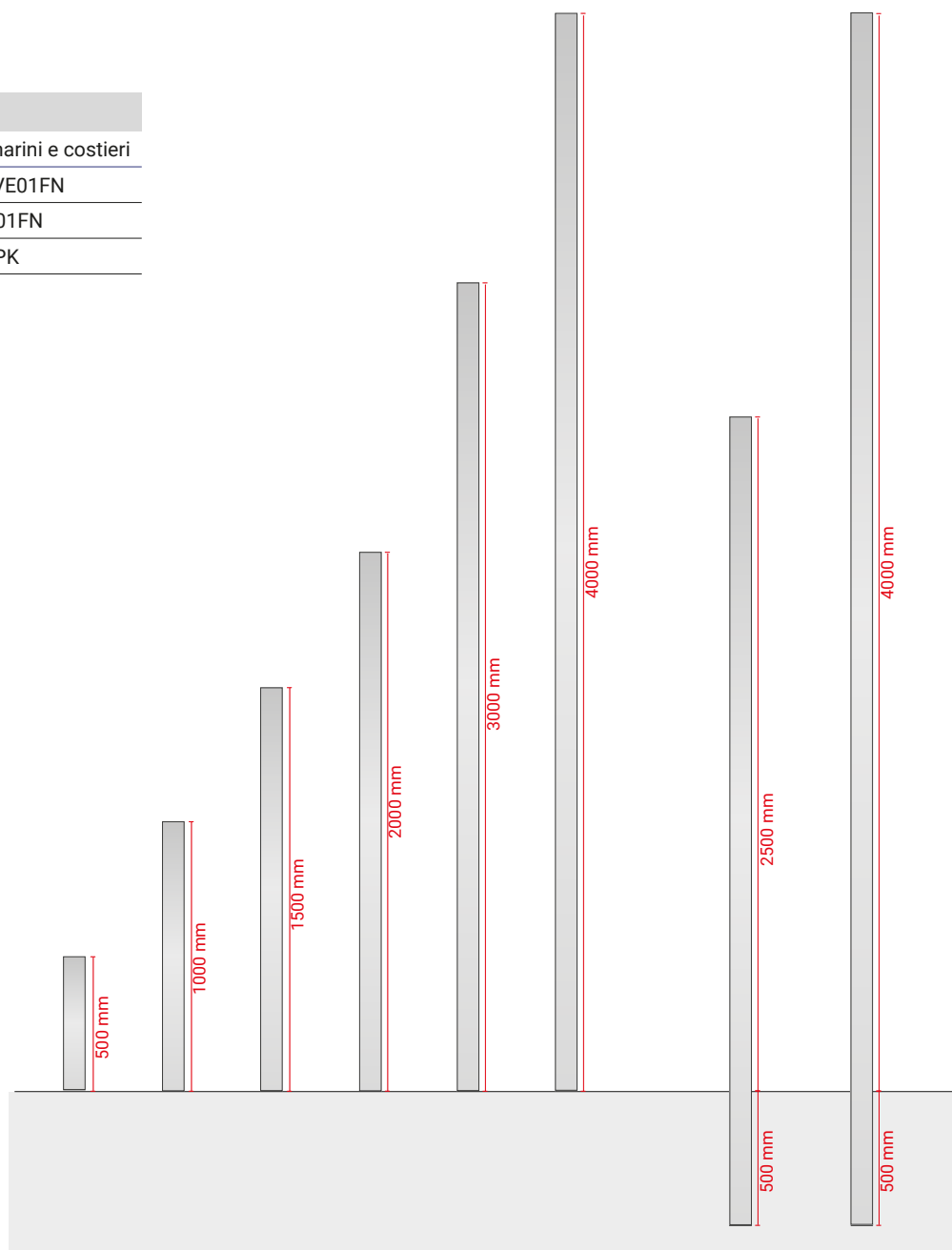
Infissione a terra con piantoni serie EL o serie PK



MATERIALE: alluminio

VERNICIATURA: i parametri di spessore della verniciatura (micron) variano in base alla scheda tecnica del prodotto utilizzato

IMBALLO: il palo verniciato in poliestere viene imballato singolarmente con film estensibile o TNT e angolari di cartone pressato



BOSTON80: PALI QUADRI IN ALLUMINIO 80x80x2 MM

Gamma pali con asole per ambienti marini e costieri



AMBIENTI
MARINI

unistab

H palo	Installazione	Codice
3000 mm	1 asola: parete verticale (fissaggio con staffe), pavimento, piantoni	MA1830A <input type="checkbox"/>
4000 mm	1 asola: parete verticale (fissaggio con staffe), pavimento, piantoni	MA1840A <input type="checkbox"/>

Completa il codice:

BIANCO

GR. ANTRACITE

CORTEN



H palo fuori terra	Installazione	Codice
3000 mm	2 asole incastrato: incassato in fondazione di calcestruzzo (misura fuori terra)	MA2835A <input type="checkbox"/>
4000 mm	2 asole incastrato: incassato in fondazione di calcestruzzo (misura fuori terra)	MA2845A <input type="checkbox"/>

Completa il codice:

BIANCO

GR. ANTRACITE

CORTEN



Note

Comprensivo di sportello per chiusura asola

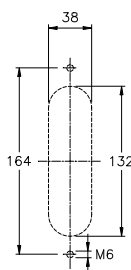
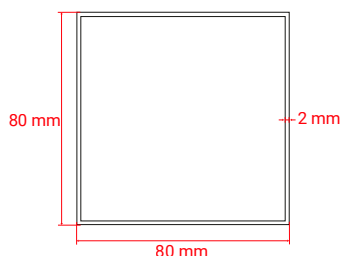
Verniciatura in poliesteri idonea ad ambienti marini e costieri

Verniciatura in poliesteri a richiesta - cod. MRVE01FN

Si eseguono tagli su misura - cod. taglio CRTG01FN

Infissione a terra con piantoni serie PK

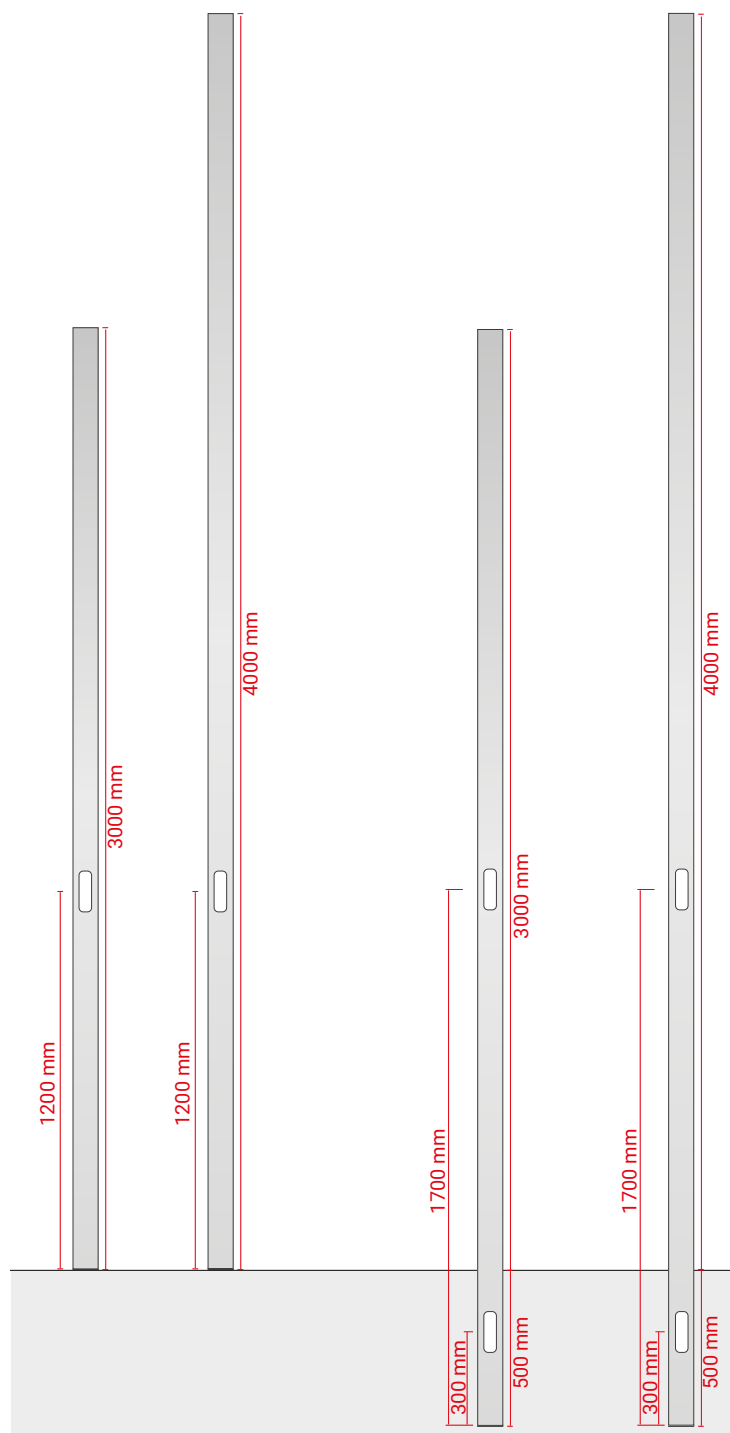
DIMENSIONI ASOLA:



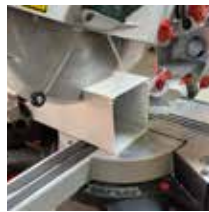
MATERIALE: alluminio

VERNICIATURA: i parametri di spessore della verniciatura (micron) variano in base alla scheda tecnica del prodotto utilizzato

IMBALLO: il palo verniciato in poliesteri viene imballato singolarmente con film estensibile o TNT e angolari di cartone pressato



TAGLIO PALO E VERNICIATURE SU RICHIESTA



Descrizione prodotto	Materiale	Trattamento	Codice
Taglio su misura di 1 palo cilindrico o quadro	nessuno	nessuno	CRTG01FN



Descrizione prodotto	Materiale	Trattamento	Codice
Supplemento verniciatura in poliesteri Unistab potrà proporlo in base a: colore, quantità e tipologia dei prodotti, disponibilità di magazzino e tempi di consegna.	vernice	marino e costiero	MRVE01FN

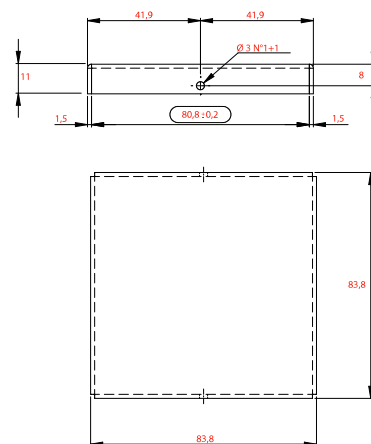
TAPPO IN ACCIAIO



Descrizione prodotto	Materiale	Trattamento	Codice
80x80x11 mm	acciaio	zincatura galvanica	MR0808F
<input type="checkbox"/> Completa il codice: <input type="checkbox"/> B BIANCO <input type="checkbox"/> A GR. ANTRACITE <input type="checkbox"/> C CORTEN			



Note
Per ottenere il grado di protezione IP65 la sigillatura deve essere effettuata da UNISTAB: aggiungere al codice del tappo in acciaio il cod. sigillatura CRSG01FN

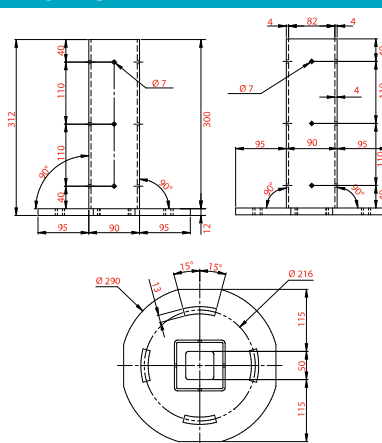


BASE PESANTE FISSA PER INSTALLAZIONE A PAVIMENTO E INFISSIONE A TERRA CON PIANTONI SERIE PK



Descrizione prodotto	Materiale	Trattamento	Codice
Ø 280 mm - spessore 12 mm Pali H max 4000 mm	acciaio	zincatura galvanica	MQBP08F
12 viti autoperforanti 6,3x25 mm	acciaio	zincatura galvanica	
<input type="checkbox"/> Completa il codice: <input type="checkbox"/> B BIANCO <input type="checkbox"/> A GR. ANTRACITE <input type="checkbox"/> C CORTEN			

Note
Infissione a terra con piantoni serie PK (scelta a p. 110)
Set viti per fissaggio piantoni PK alla base MQBP08F - cod. CQ0410XN
Installazione a pavimento con tiranti CQ0020FZ o tirafondi BS2833FZ



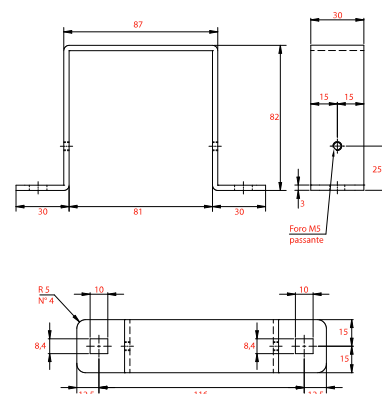
Prodotto conforme alle norme:
SISTEMA:
PALO + BASE + ANCORAGGIO
p. 16

STAFFA PER INSTALLAZIONE A PARETE



Descrizione prodotto	Materiale	Trattamento	Codice
80x80 mm	acciaio	zincatura galvanica	MQ08C2F
<input type="checkbox"/> Completa il codice: <input type="checkbox"/> B BIANCO <input type="checkbox"/> A GR. ANTRACITE <input type="checkbox"/> C CORTEN			

Note
usare 2 pz di staffe per pali H max 3000 mm
usare 3 pz di staffe per pali H max 4000 mm





Palo **Boston100** H 1800 mm bianco - infissione a terra (piantone)



Palo **Boston100** H 2000 mm grigio antracite - incastrato: incassato in fondazione di calcestruzzo



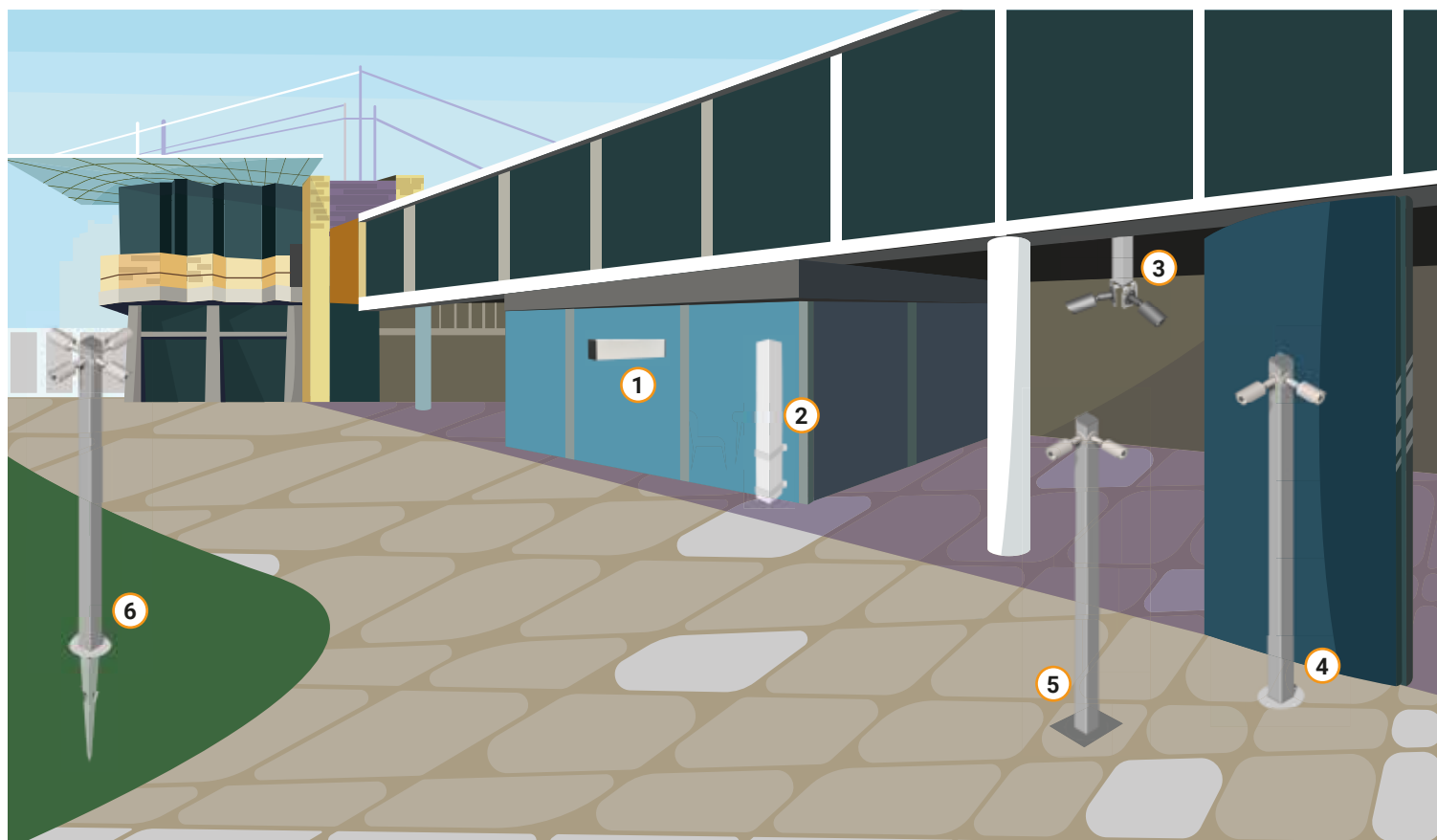
Palo **Boston100** H 1500 mm bianco - incastrato: incassato in fondazione di calcestruzzo



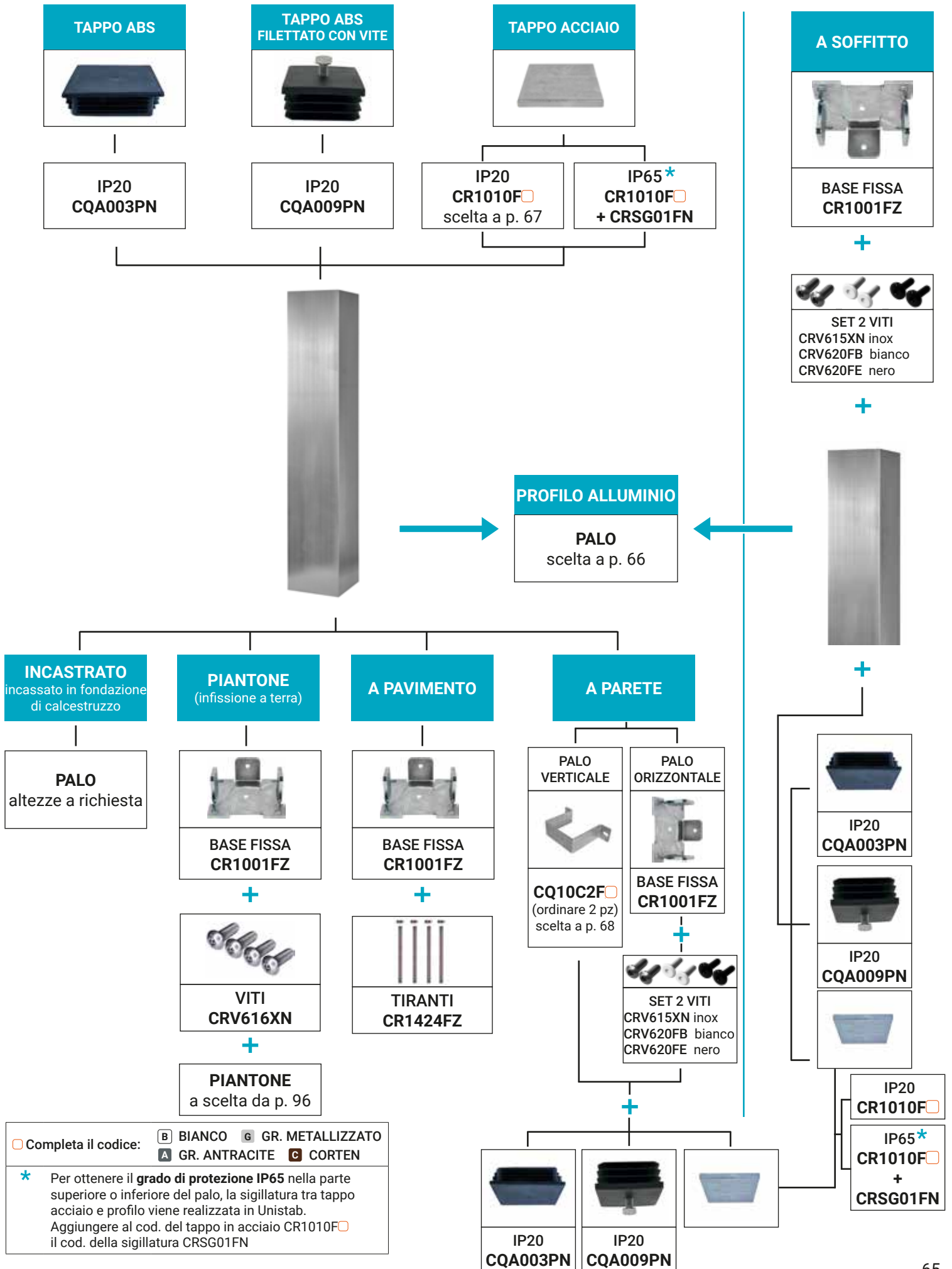
Palo **Boston100** H 1500 mm grigio metallizzato - installazione a pavimento con base



Palo **Boston100 custom** H 2700 mm grigio metallizzato - installazione a pavimento - n° 2 fori da 3 moduli cod. CRF003FN



TIPO DI INSTALLAZIONE		
①	PARETE (palo orizzontale):	tramite base con fissaggio a tasselli
②	PARETE (palo verticale):	tramite staffe con fissaggio a tasselli o con barre filettate per ancoraggio chimico
③	SOFFITTO (palo verticale):	tramite base con fissaggio a tasselli
④	PAVIMENTO:	tramite base di fissaggio con tirafondi o tiranti
⑤	INCASTRATO:	incassato in fondazione di calcestruzzo
⑥	INFISSIONE A TERRA:	tramite piantoni in acciaio zincato senza necessità di utilizzo di cemento



H palo	Installazione	Codice
500 mm	parete verticale (fissaggio con staffe)	CS1005A <input type="checkbox"/>
500 mm	pavimento, soffitto, piantoni, parete in orizzontale (fissaggio con base)	CS1105A <input type="checkbox"/>
1000 mm	parete verticale (fissaggio con staffe)	CS1010A <input type="checkbox"/>
1000 mm	pavimento, soffitto, piantoni, parete in orizzontale (fissaggio con base)	CS1110A <input type="checkbox"/>
1300 mm	parete verticale (fissaggio con staffe)	CS1013A <input type="checkbox"/>
1300 mm	pavimento, piantoni	CS1113A <input type="checkbox"/>
1500 mm	parete verticale (fissaggio con staffe)	CS1015A <input type="checkbox"/>
1500 mm	pavimento, piantoni	CS1115A <input type="checkbox"/>
2000 mm	parete verticale (fissaggio con staffe)	CS1020A <input type="checkbox"/>
2000 mm	pavimento, piantoni	CS1120A <input type="checkbox"/>

Completa il codice:

B BIANCO

G GR. METALLIZZATO

A GR. ANTRACITE

C CORTEN

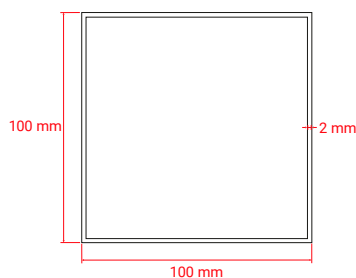


Note

Verniciatura in poliestere a richiesta - cod. CRVE01FN

Si eseguono tagli su misura - cod. taglio CRTG01FN

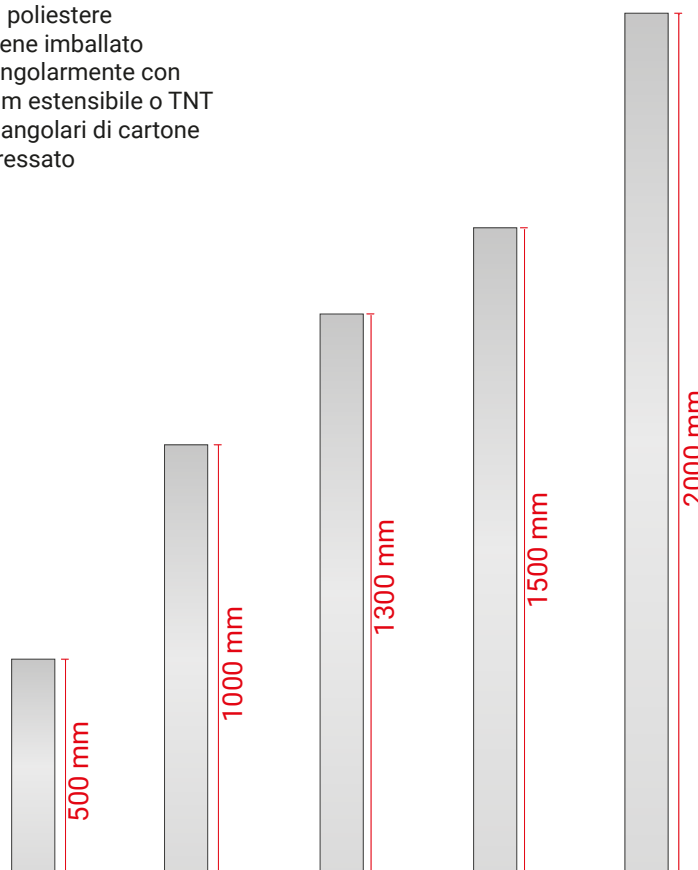
Infissione a terra con piantoni serie EL



MATERIALE: alluminio

VERNICIATURA: i parametri di spessore della verniciatura (micron) variano in base alla scheda tecnica del prodotto utilizzato

IMBALLO: il palo verniciato in poliestere viene imballato singolarmente con film estensibile o TNT e angolari di cartone pressato



A richiesta altezze fino a 5500 mm
per installazione ad incastro: incasso in fondazione di calcestruzzo
o a parete

TAGLIO PALO E VERNICIATURE SU RICHIESTA


Descrizione prodotto	Materiale	Trattamento	Codice
Taglio su misura di 1 palo cilindrico o quadro	nessuno	nessuno	CRTG01FN



Descrizione prodotto	Materiale	Trattamento	Codice
Supplemento verniciatura in poliesteri Unistab potrà proporlo in base a: colore, quantità e tipologia dei prodotti, disponibilità di magazzino e tempi di consegna.	vernice	nessuno	CRVE01FN

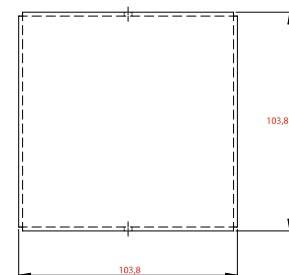
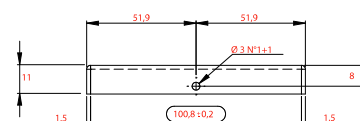
TAPPO IN ACCIAIO


Descrizione prodotto	Materiale	Trattamento	Codice
100x100x11 mm	acciaio	zincatura galvanica	CR1010F

Completa il codice:
 B BIANCO
 G GR. METALLIZZATO
 A GR. ANTRACITE
 C CORTEN

Note

Per ottenere il **grado di protezione IP65** la sigillatura deve essere effettuata da UNISTAB: aggiungere al codice del tappo in acciaio il cod. sigillatura **CRSG01FN**


SIGILLATURA IP65 TAPPO ACCIAIO E PROFILO

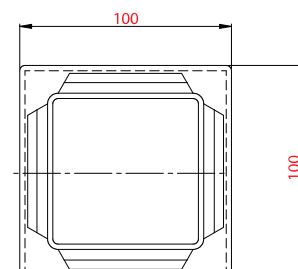
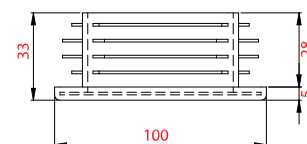

Descrizione prodotto	Materiale	Trattamento	Codice
Sigillatura tra tappo in acciaio e palo per ottenere grado di protezione IP65	sigillante	nessuno	CRSG01FN

Note

Per ottenere il **grado di protezione IP65** la sigillatura deve essere effettuata da UNISTAB
 Aggiungere il codice del tappo in acciaio


TAPPO LAMELLARE IN ABS NERO


Descrizione prodotto	Materiale	Trattamento	Codice
100x100 mm resistente ai raggi UV	ABS nero	nessuno	CQA003PN

Note


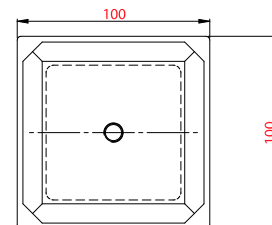
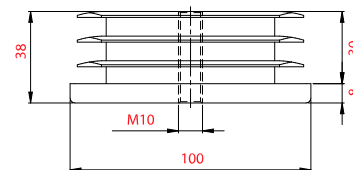
TAPPO LAMELLARE IN ABS NERO CON VITE



Descrizione prodotto	Materiale	Trattamento	Codice
100x100 mm con vite M10x25 mm resistente ai raggi UV	ABS nero	nessuno	CQA009PN

Note

Uso: installazione apparecchiature (es. proiettori illuminazione)



STAFFA PER INSTALLAZIONE A PARETE (VERTICALE)



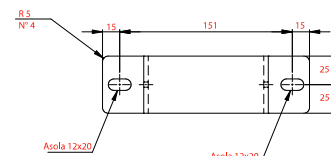
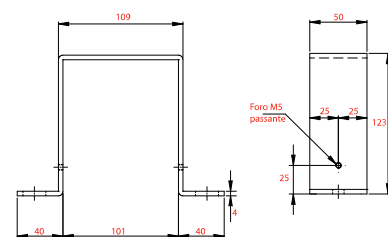
Descrizione prodotto	Materiale	Trattamento	Codice
100x100 mm	acciaio	zincatura galvanica	CQ10C2F <input type="checkbox"/>

Completa il codice: Z Nessun colore B BIANCO G GR. METALLIZZATO
 A GR. ANTRACITE C CORTEN

Note

usare 2 pz di staffe per pali H max 3000 mm

usare 3 pz di staffe per pali H max 5000 mm



BASE PER INSTALLAZIONE A TERRA/PAVIMENTO/SOFFITTO



Descrizione prodotto	Materiale	Trattamento	Codice
Base 100x100x4 mm Pali H max 2000 mm	acciaio	zincatura galvanica	CR1001FZ

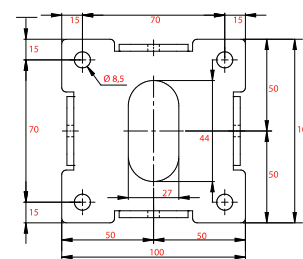
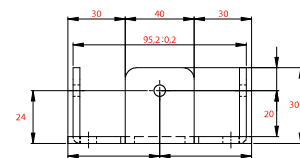
Note

Aggiungere set viti per fissaggio base al profilo CRV615XN o CRV620F

Infissione a terra con piantoni serie EL p. 105 e serie PK p. 110 (aggiungere set viti CRV616XN di congiunzione base/piantone)

Installazione a pavimento con set tiranti CR1424FZ p. 69

Installazione a soffitto e parete con tasselli o con barre filettate



SET VITI PER FISSAGGIO BASE AI PROFILI



Descrizione prodotto	Materiale	Trattamento	Codice
Set 2 viti M6x15 mm per fissaggio base CR1001FZ al profilo	acciaio INOX AISI 304	nessuno	CRV615XN
Set 2 viti M6x20 mm per fissaggio base CR1001FZ al profilo	acciaio	zincatura galvanica	CRV620F <input type="checkbox"/>

Completa il codice: B BIANCO E NERO

Note

Da usare con base CR1001FZ



SET VITI PER FISSAGGIO BASE CR1001FZ AI PIANTONI SERIE EL E PK


Descrizione prodotto	Materiale	Trattamento	Codice
Set 4 viti M6x16 mm	acciaio INOX AISI 304	nessun trattamento	CRV616XN

Note

Set viti per fissaggio base CR0801FZ ai piantoni serie EL


SET TIRANTI PER INSTALLAZIONE A TERRA


Descrizione prodotto	Materiale	Trattamento	Codice
Set 4 tiranti per ancoraggi chimici per base CR1001FZ Barre filettate 4xM8x200 mm Pali H max 2000 mm	acciaio	zincatura galvanica	CR1424FZ

Note

per l'ancoraggio si consiglia resina tipo Fischer FIS EM Plus


PIANTONI SERIE EL - SERIE PT - SERIE PK

Note

Per la gamma completa dei piantoni
serie EL vedere p. 105
serie PT vedere p. 106
serie PK vedere p. 110





Palo **Boston100** H 1300 mm grigio antracite per ambienti marini - incastrato: installazione a pavimento

H palo	Installazione	Codice
500 mm	parete verticale (fissaggio con staffe)	MS1005A <input type="checkbox"/>
500 mm	pavimento, soffitto, piantoni, parete in orizzontale (fissaggio con base)	MS1105A <input type="checkbox"/>
1000 mm	parete verticale (fissaggio con staffe)	MS1010A <input type="checkbox"/>
1000 mm	pavimento, soffitto, piantoni, parete in orizzontale (fissaggio con base)	MS1110A <input type="checkbox"/>
1300 mm	parete verticale (fissaggio con staffe)	MS1013A <input type="checkbox"/>
1300 mm	pavimento, piantoni	MS1113A <input type="checkbox"/>
1500 mm	parete verticale (fissaggio con staffe)	MS1015A <input type="checkbox"/>
1500 mm	pavimento, piantoni	MS1115A <input type="checkbox"/>
2000 mm	parete verticale (fissaggio con staffe)	MS1020A <input type="checkbox"/>
2000 mm	pavimento, piantoni	MS1120A <input type="checkbox"/>

Completa il codice:

- B BIANCO
- G GR. METALLIZZATO
- A GR. ANTRACITE
- C CORTEN



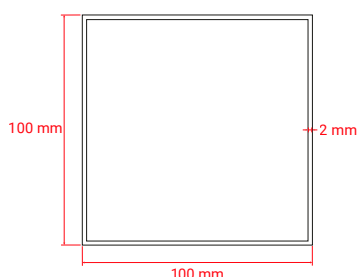
Note

Verniciatura idonea ad ambienti marini e costieri

Verniciatura in poliesteri a richiesta - cod. MRVE01FN

Si eseguono tagli su misura - cod. taglio CRTG01FN

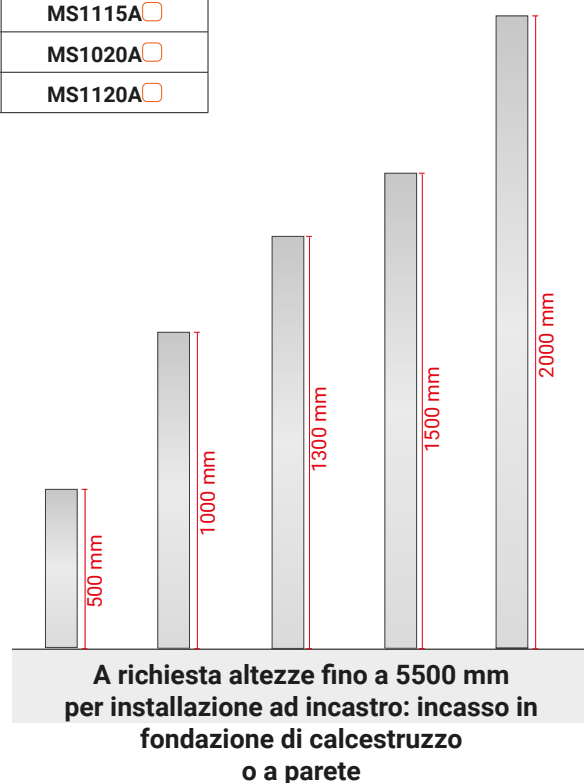
Infissione a terra con piantoni serie EL o PK



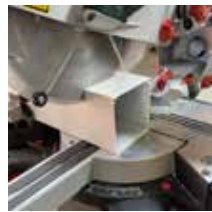
MATERIALE: alluminio

VERNICIATURA: i parametri di spessore della verniciatura (micron) variano in base alla scheda tecnica del prodotto utilizzato

IMBALLO: il palo verniciato in poliesteri viene imballato singolarmente con film estensibile o TNT e angolari di cartone pressato



TAGLIO PALO E VERNICIATURE SU RICHIESTA



Descrizione prodotto	Materiale	Trattamento	Codice
Taglio su misura di 1 palo cilindrico o quadro	nessuno	nessuno	CRTG01FN



Descrizione prodotto	Materiale	Trattamento	Codice
Supplemento verniciatura in poliesteri Unistab potrà proporlo in base a: colore, quantità e tipologia dei prodotti, disponibilità di magazzino e tempi di consegna.	vernice	marino e costiero	MRVE01FN

TAPPO IN ACCIAIO

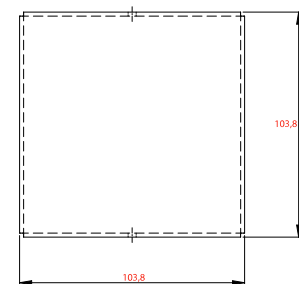
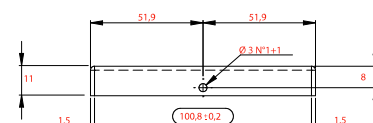


Descrizione prodotto	Materiale	Trattamento	Codice
100x100x11 mm	acciaio	zincatura galvanica	MR1010F <input type="checkbox"/>

Completa il codice: **B** BIANCO **G** GR. METALLIZZATO
A GR. ANTRACITE **C** CORTEN

Note

Per ottenere il **grado di protezione IP65** la sigillatura deve essere effettuata da UNISTAB: aggiungere al codice del tappo in acciaio il cod. sigillatura **CRSG01FN**



STAFFA PER INSTALLAZIONE A PARETE



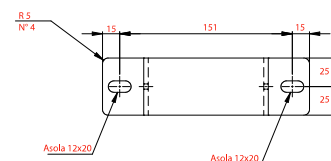
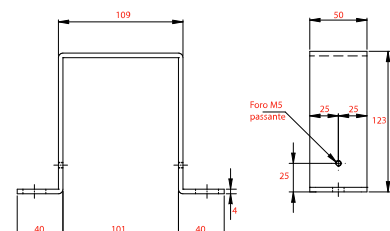
Descrizione prodotto	Materiale	Trattamento	Codice
100x100 mm	acciaio	zincatura galvanica	MQ10C2F <input type="checkbox"/>

Completa il codice: **B** BIANCO **G** GR. METALLIZZATO
A GR. ANTRACITE **C** CORTEN

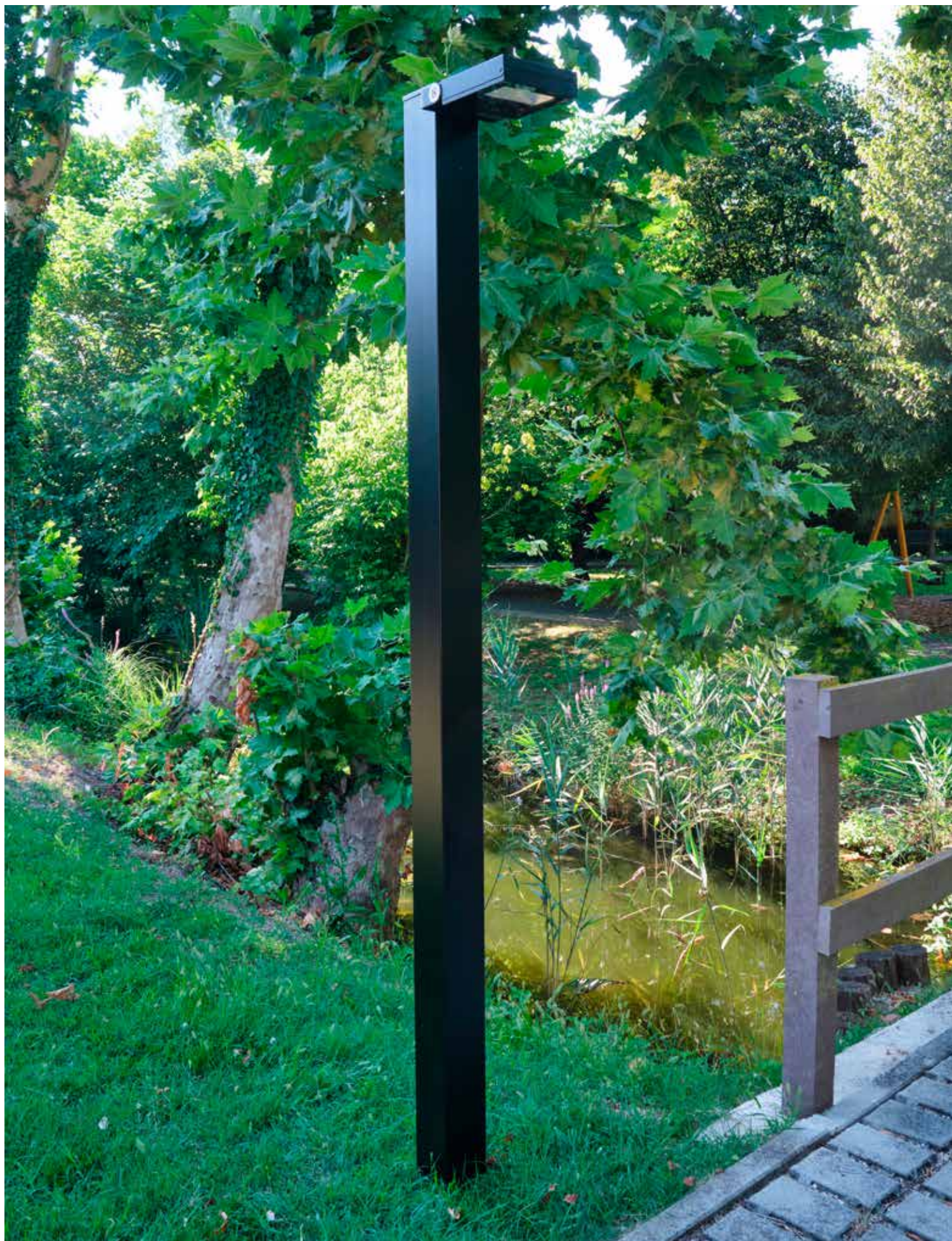
Note

usare 2 pz di staffe per pali H max 3000 mm

usare 3 pz di staffe per pali H max 5000 mm



Altri accessori a p. 67



Palo **Boston120** H 3000 mm nero - infissione a terra (piantone)



Palo **Boston120** H 3500 mm nero - infissione a terra (piantone)



Palo **Boston120** H 3000 mm bianco - installazione a pavimento con base reclinabile CQBR28FZ



Palo **Boston120** H 3500 mm bianco - incastrato: incassato in fondazione di calcestruzzo



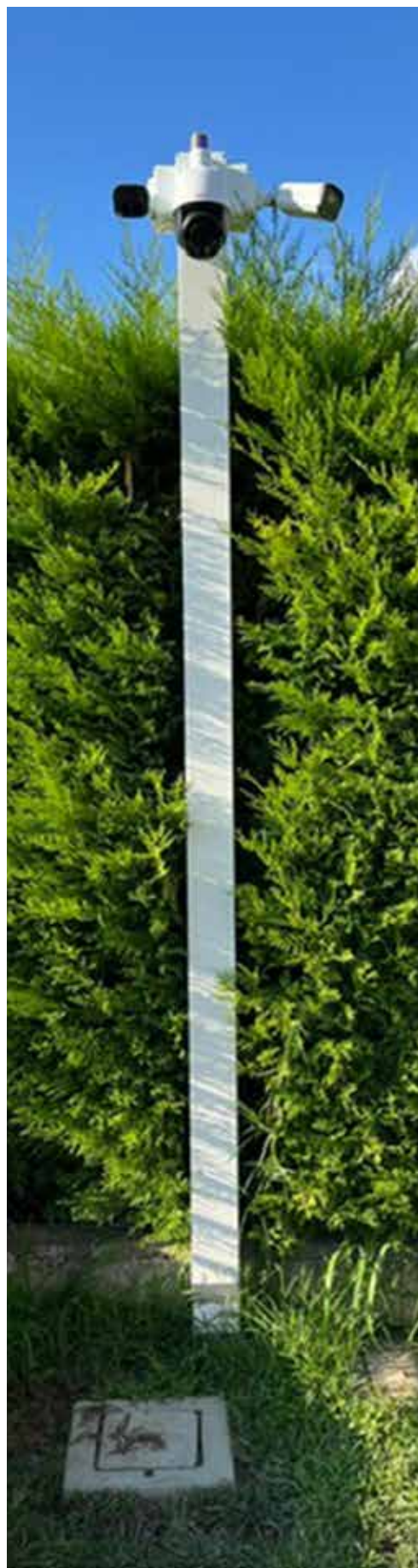
Palo **Boston120** H 3500 mm grigio antracite - incastrato: incassato in fondazione di calcestruzzo



Palo **Boston120** H 3500 mm grigio antracite - incastrato: incassato in fondazione di calcestruzzo



Palo **Boston120** H 1300 mm bianco - infissione a terra (piantone)
ITC diffusore da incasso IP66 60 ohm 15W DC109/POUT cod. 1900-119052

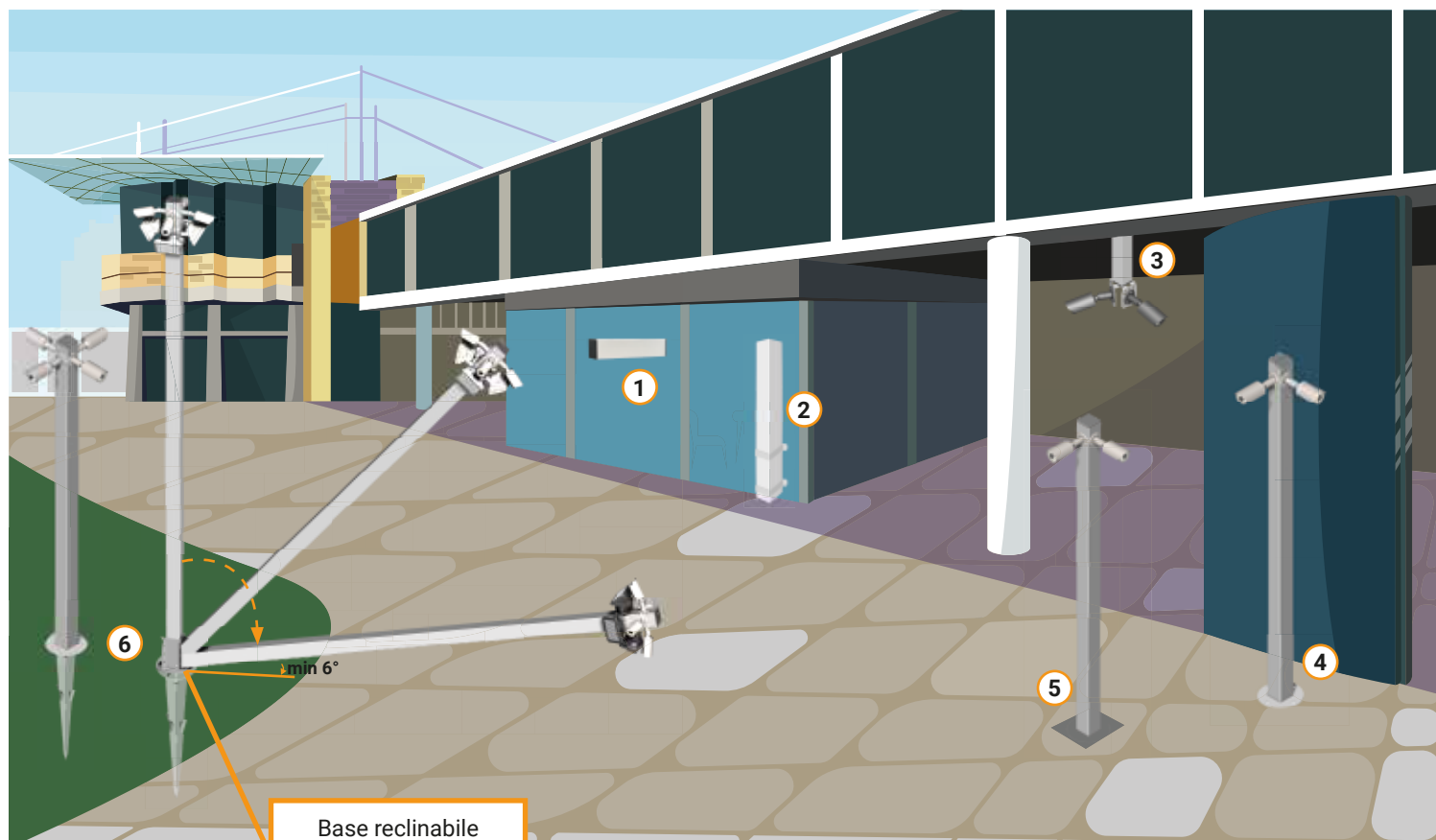


Palo **Boston120** H 3000 mm bianco - fissaggio a parete



Sistema di evacuazione di emergenza per strutture turistiche all'aperto by Hochiki

Palo **Boston120** H 3000 mm rosso - installazione a pavimento



Base reclinabile
installabile anche a
pavimento

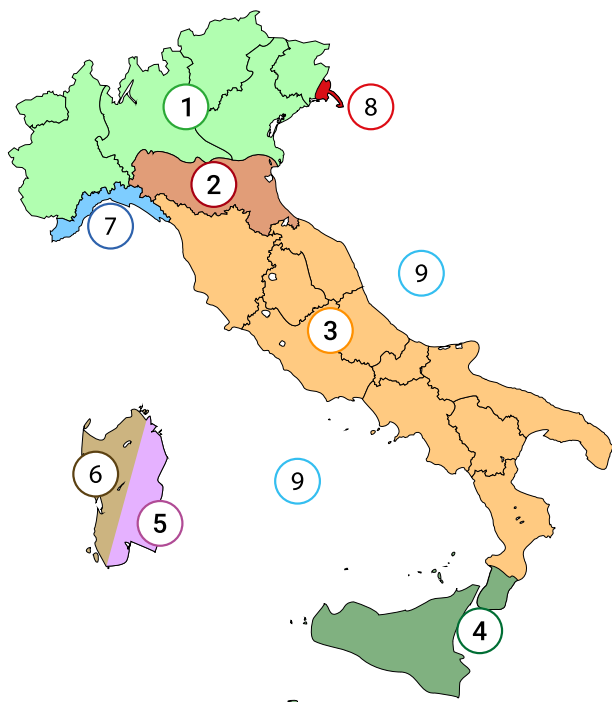
TIPO DI INSTALLAZIONE		
①	PARETE (palo orizzontale):	tramite base con fissaggio a tasselli
②	PARETE (palo verticale):	tramite staffe con fissaggio a tasselli o con barre filettate per ancoraggio chimico
③	SOFFITTO (palo verticale):	tramite base con fissaggio a tasselli
④	PAVIMENTO:	tramite base di fissaggio con tirafondi o tiranti
⑤	INCASTRATO:	incassato in fondazione di calcestruzzo
⑥	INFISSIONE A TERRA:	tramite piantoni in acciaio zincato senza necessità di utilizzo di cemento

La **base reclinabile** consente l'installazione e la manutenzione del sistema palo in tempi ridotti e da parte di un solo operatore, senza la necessità di scale, trabattelli o piattaforme aeree, contribuendo così a ridurre il rischio di infortuni sul lavoro.



NORME DI RIFERIMENTO:

- Valutazione del vento secondo norme: CNR-DT207/2008 e NTC2018
- Verifiche strutturali secondo norma NTC2018



Zona	Descrizione	$V_{b,0}$ [m/s]	a_0 [m]	k_s
1	Valle d'Aosta, Piemonte, Lombardia, Trentino Alto Adige, Veneto, Friuli Venezia Giulia (con l'eccezione della provincia di Trieste)	25	1000	0,40
2	Emilia Romagna	25	750	0,45
3	Toscana, Marche, Umbria, Lazio, Abruzzo, Molise, Puglia, Campania, Basilicata, Calabria (esclusa la provincia di Reggio Calabria)	27	500	0,37
4	Sicilia e provincia di Reggio Calabria	28	500	0,36
5	Sardegna (zona a oriente della retta congiungente Capo Teulada con l'Isola della Maddalena)	28	750	0,40
6	Sardegna (zona a occidente della retta congiungente Capo Teulada con l'Isola della Maddalena)	28	500	0,36
7	Liguria	28	1000	0,54
8	Provincia di Trieste	30	1500	0,50
9	Isole (con l'eccezione di Sicilia e Sardegna) e mare aperto	31	500	0,32

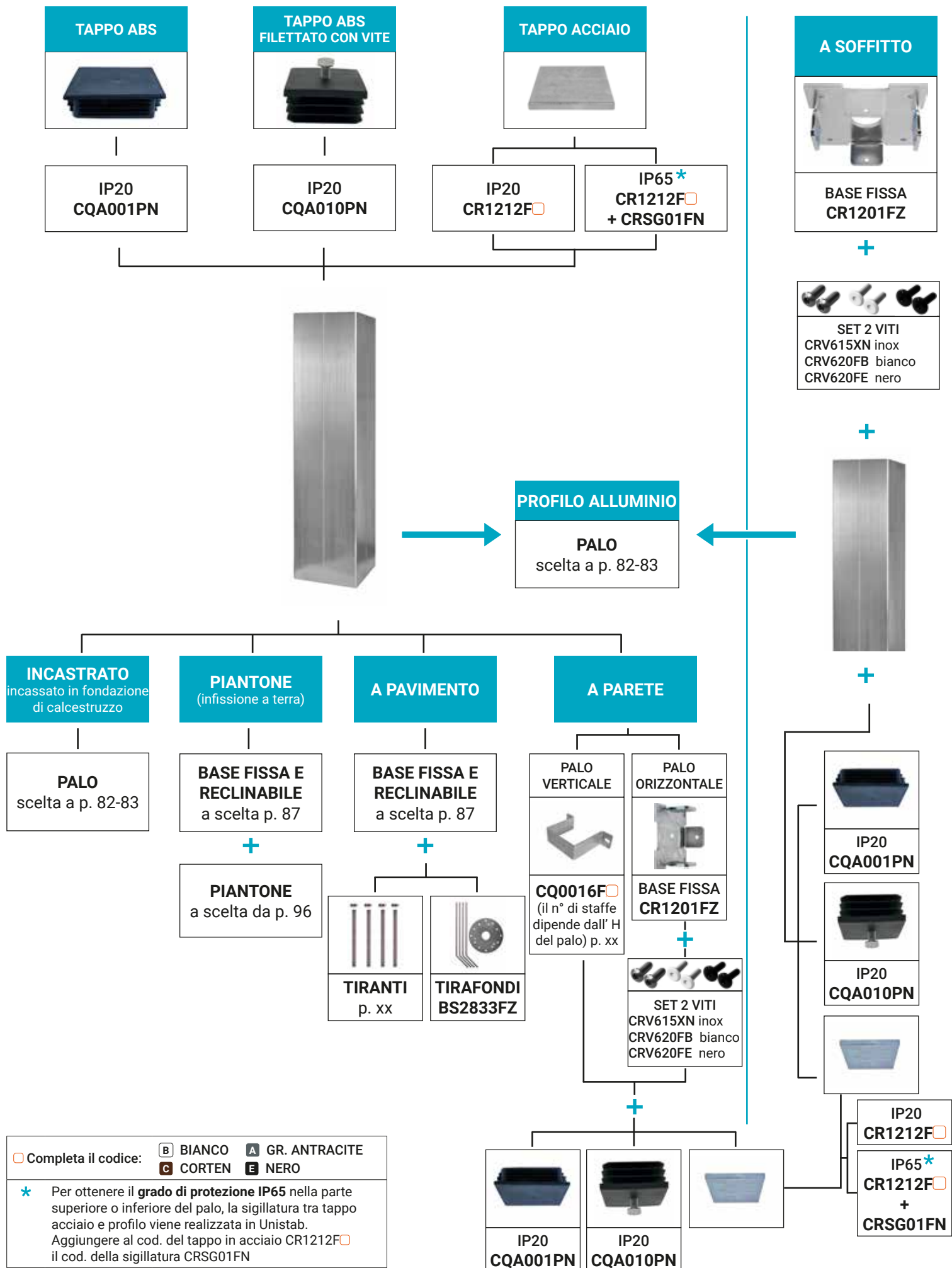
Zona di ventosità:		Zona 1	$v_{ref,0}=25m/s$		altezza sito massima 1000 m s.l.m.	
Zona di ventosità:		Zona 2	$v_{ref,0}=25m/s$		altezza sito massima 750 m s.l.m.	
Superficie massima esposta al vento in sommità del palo (testa palo + attrezzatura ²) [m ²]	Categoria di esposizione ⁽¹⁾	palo H 3000 mm base CQBP12F base MQBP12F	palo H 4000 mm base CQBP12F base MQBP12F	palo H 5000 mm base CQBP12F base MQBP12F	palo H 5000 mm incastrato ⁽³⁾	
	II	0,90	0,52	0,21	0,28	
	III	0,97	0,57	0,30	0,37	
	IV	1,03	0,61	0,33	0,41	
Zona di ventosità:		Zona 3	$v_{ref,0}=27m/s$		altezza sito massima 500 m s.l.m.	
Superficie massima esposta al vento in sommità del palo (testa palo + attrezzatura ²) [m ²]	Categoria di esposizione ⁽¹⁾	palo H 3000 mm base CQBP12F base MQBP12F	palo H 4000 mm base CQBP12F base MQBP12F	palo H 5000 mm base CQBP12F base MQBP12F	palo H 5000 mm incastrato ⁽³⁾	
	II	0,74	0,40	0,12	0,17	
	III	0,79	0,44	0,19	0,26	
	IV	0,84	0,47	0,22	0,29	

(¹) La categoria di esposizione del sito è definita dalla normativa in funzione della posizione geografica (distanza dalla costa e altezza del sito) e dalla rugosità del terreno

(²) N.B.: La superficie esposta in sommità al palo è al netto della superficie stessa del palo e considera i coefficienti amplificativi dei carichi previsti dalle Normative vigenti

(³) **Palo incastrato, incassato in fondazione di calcestruzzo**

Carico verticale oltre il peso proprio del palo maggiore o uguale a 0.8kN/m²



Completa il codice:
 B BIANCO A GR. ANTRACITE
 C CORTEN E NERO

* Per ottenere il **grado di protezione IP65** nella parte superiore o inferiore del palo, la sigillatura tra tappo acciaio e profilo viene realizzata in Unistab. Aggiungere al cod. del tappo in acciaio CR1212F il cod. della sigillatura CRSG01FN

H palo	Installazione	Codice
500 mm	parete verticale (fissaggio con staffe)	CQ0500A <input type="checkbox"/>
500 mm	pavimento, soffitto, piantoni, parete in orizzontale (fissaggio con base)	CQ0510A <input type="checkbox"/>
1000 mm	parete verticale (fissaggio con staffe)	CQ1000A <input type="checkbox"/>
1000 mm	pavimento, soffitto, piantoni, parete in orizzontale (fissaggio con base)	CQ1010A <input type="checkbox"/>
1300 mm	parete verticale (fissaggio con staffe)	CQ1300A <input type="checkbox"/>
1300 mm	pavimento, soffitto, piantoni	CQ1310A <input type="checkbox"/>
1500 mm	parete verticale (fissaggio con staffe)	CQ1500A <input type="checkbox"/>
1500 mm	pavimento, soffitto, piantoni	CQ1510A <input type="checkbox"/>
2000 mm	pavimento, piantoni, parete verticale (fissaggio con staffe)	CQ2000A <input type="checkbox"/>
3000 mm	pavimento, piantoni, parete verticale (fissaggio con staffe)	CQ3000A <input type="checkbox"/>
4000 mm	pavimento, piantoni, parete verticale (fissaggio con staffe)	CQ4000A <input type="checkbox"/>
5000 mm	pavimento, piantoni, parete verticale (fissaggio con staffe)	CQ5000A <input type="checkbox"/>

Completa il codice:

- B BIANCO
- A GR. ANTRACITE
- C CORTEN
- E NERO



H palo fuori terra	Installazione	Codice
2500 mm	incastrato: incassato in fondazione di calcestruzzo (misura fuori terra)	CQ3000A <input type="checkbox"/>
3500 mm	incastrato: incassato in fondazione di calcestruzzo (misura fuori terra)	CQ4000A <input type="checkbox"/>
4500 mm	incastrato: incassato in fondazione di calcestruzzo (misura fuori terra)	CQ5000A <input type="checkbox"/>
5000 mm	incastrato: incassato in fondazione di calcestruzzo (misura fuori terra)	CQ5500A <input type="checkbox"/>

Completa il codice:

- B BIANCO
- A GR. ANTRACITE
- C CORTEN
- E NERO

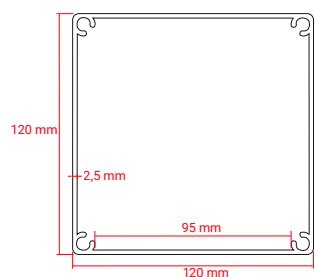


Note

Verniciatura in poliестere a richiesta - cod. CRVE01FN

Si eseguono tagli su misura - cod. taglio CRTG01FN

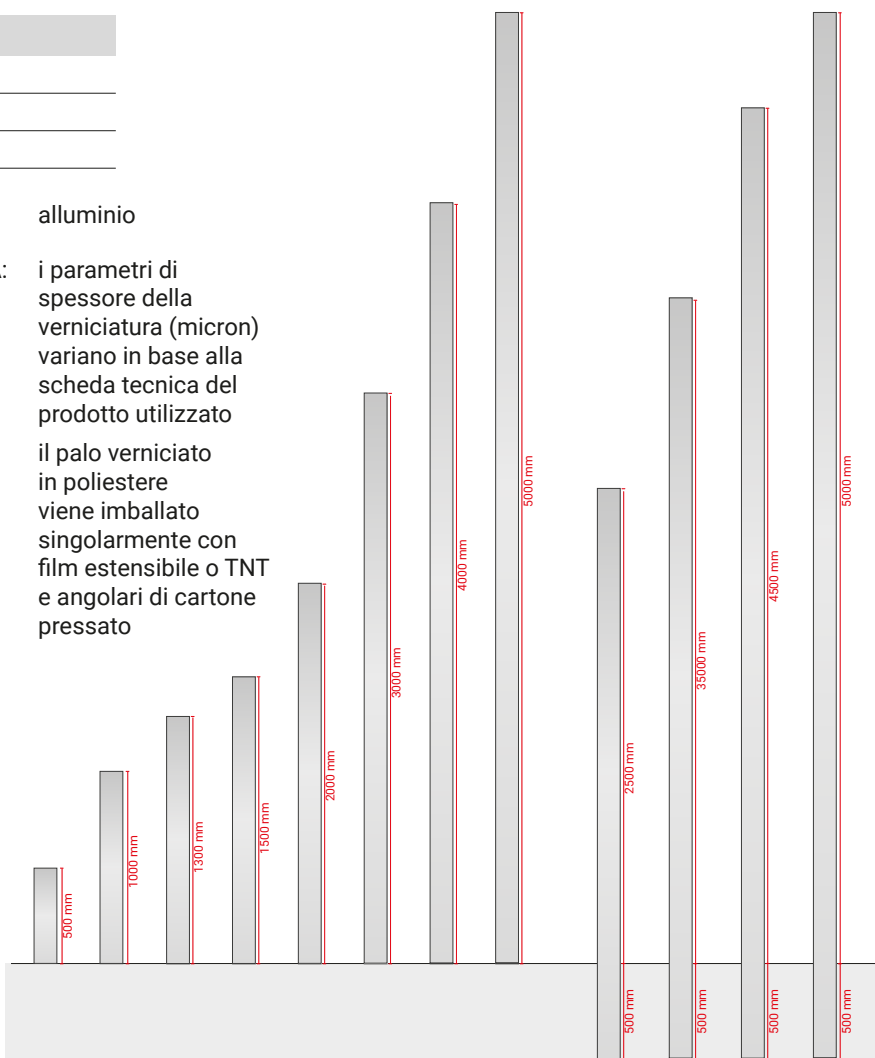
Infissione a terra con piantoni serie EL o serie PK



MATERIALE: alluminio

VERNICIATURA: i parametri di spessore della verniciatura (micron) variano in base alla scheda tecnica del prodotto utilizzato

IMBALLO: il palo verniciato in poliестere viene imballato singolarmente con film estensibile o TNT e angolari di cartone pressato



H palo	Installazione	Codice
3000 mm	1 asola: pavimento, piantoni, parete verticale (fissaggio con staffe)	CA1300A <input type="checkbox"/>
4000 mm	1 asola: pavimento, piantoni, parete verticale (fissaggio con staffe)	CA1400A <input type="checkbox"/>
5000 mm	1 asola: pavimento, piantoni, parete verticale (fissaggio con staffe)	CA1500A <input type="checkbox"/>

Completa il codice:

- B BIANCO
- A GR. ANTRACITE
- C CORTEN
- E NERO



H palo fuori terra	Installazione	Codice
3000 mm	2 asole incastrato: incassato in fondazione di calcestruzzo (misura fuori terra)	CA2350A <input type="checkbox"/>
3500 mm	2 asole incastrato: incassato in fondazione di calcestruzzo (misura fuori terra)	CA2400A <input type="checkbox"/>
4000 mm	2 asole incastrato: incassato in fondazione di calcestruzzo (misura fuori terra)	CA2450A <input type="checkbox"/>
4500 mm	2 asole incastrato: incassato in fondazione di calcestruzzo (misura fuori terra)	CA2500A <input type="checkbox"/>
5000 mm	2 asole incastrato: incassato in fondazione di calcestruzzo (misura fuori terra)	CA2550A <input type="checkbox"/>

Completa il codice:

- B BIANCO
- A GR. ANTRACITE
- C CORTEN
- E NERO



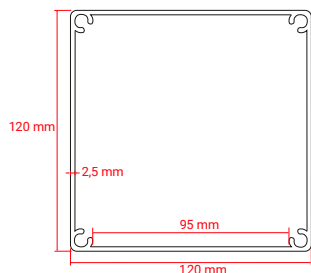
Note

Comprendivo di sportello per chiusura asola

Verniciatura in poliesteri a richiesta - cod. CRVE01FN

Si eseguono tagli su misura - cod. taglio CRTG01FN

Infissione a terra con piantoni serie PK



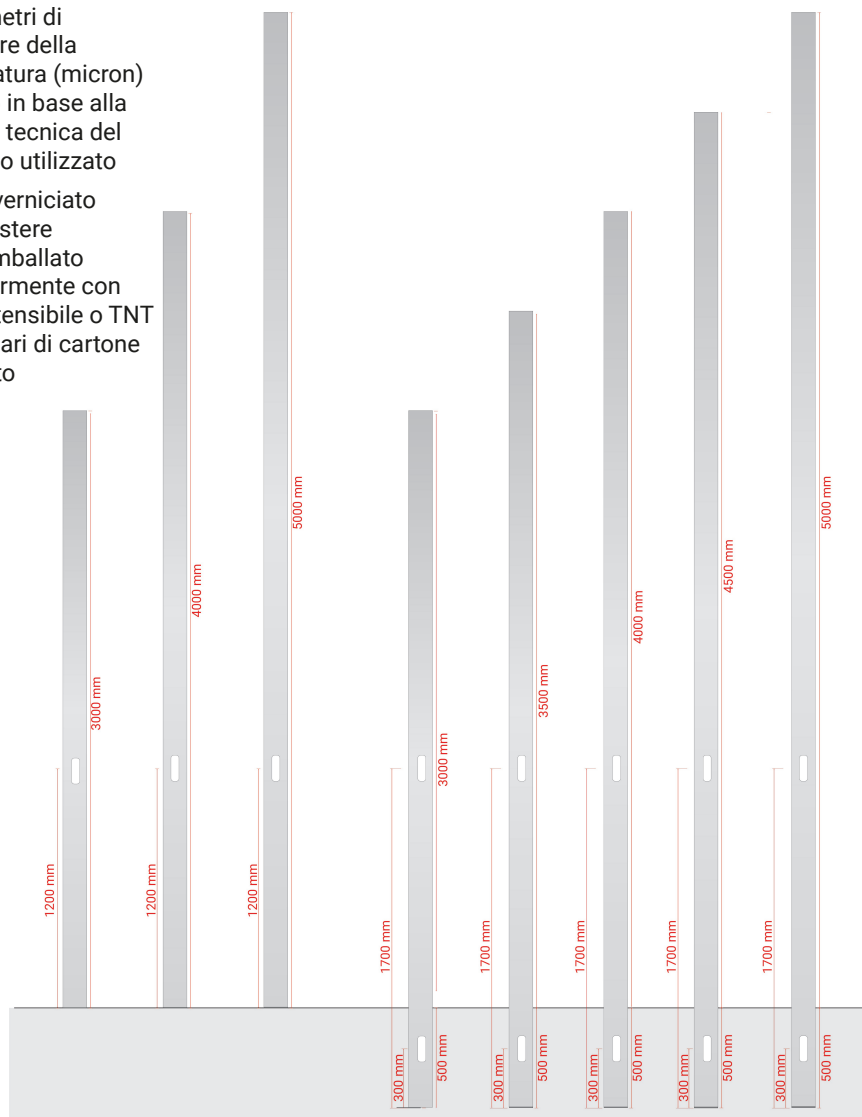
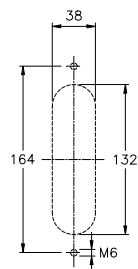
MATERIALE: alluminio

VERNICIATURA: i parametri di spessore della verniciatura (micron) variano in base alla scheda tecnica del prodotto utilizzato

IMBALLO: il palo verniciato in poliesteri viene imballato singolarmente con film estensibile o TNT e angolari di cartone pressato



DIMENSIONI ASOLA:



TAGLIO PALO E VERNICIATURE SU RICHIESTA



Descrizione prodotto	Materiale	Trattamento	Codice
Taglio su misura di 1 palo cilindrico o quadro	nessuno	nessuno	CRTG01FN



Descrizione prodotto	Materiale	Trattamento	Codice
Supplemento verniciatura in poliesteri Unistab potrà proporlo in base a: colore, quantità e tipologia dei prodotti, disponibilità di magazzino e tempi di consegna.	vernice	nessuno	CRVE01FN

TAPPO IN ACCIAIO

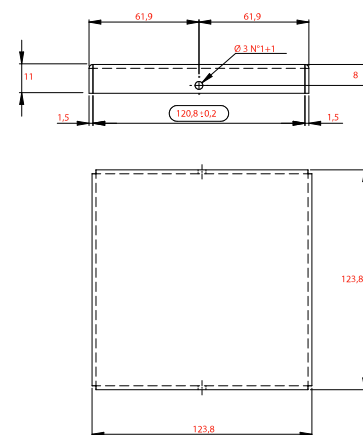


Descrizione prodotto	Materiale	Trattamento	Codice
120x120x11 mm	acciaio	zincatura galvanica	CR1212F <input type="checkbox"/>

Completa il codice: B BIANCO A GR. ANTRACITE C CORTEN E NERO

Note

Per ottenere il **grado di protezione IP65** la sigillatura deve essere effettuata da UNISTAB: aggiungere al codice del tappo in acciaio il cod. sigillatura **CRSG01FN**



SIGILLATURA IP65 TAPPO ACCIAIO E PROFILO



Descrizione prodotto	Materiale	Trattamento	Codice
Sigillatura tra tappo in acciaio e palo per ottenere grado di protezione IP65	sigillante	nessuno	CRSG01FN

Note

Per ottenere il **grado di protezione IP65** la sigillatura deve essere effettuata da UNISTAB
Aggiungere il codice del tappo in acciaio

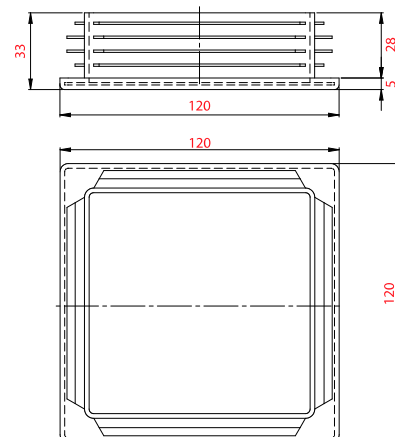


TAPPO LAMELLARE IN ABS NERO



Descrizione prodotto	Materiale	Trattamento	Codice
120x120 mm resistente ai raggi UV	ABS nero	nessuno	CQA001PN

Note

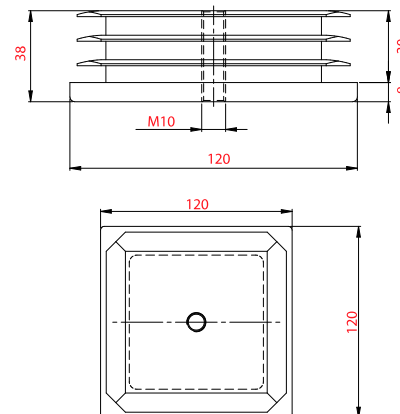


TAPPO LAMELLARE IN ABS NERO CON VITE


Descrizione prodotto	Materiale	Trattamento	Codice
120x120 mm con vite M10x25 mm resistente ai raggi UV	ABS nero	nessuno	CQA010PN

Note

Uso: installazione apparecchiature (es. proiettori)


STAFFA PER INSTALLAZIONE A PARETE VERTICALE

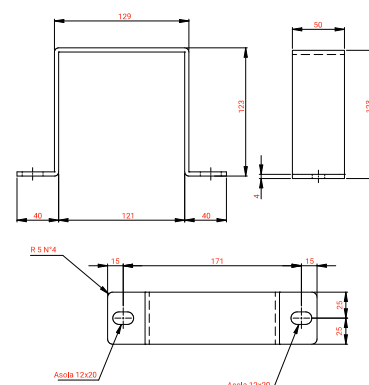

Descrizione prodotto	Materiale	Trattamento	Codice
120x120x50 mm spessore 4 mm	acciaio	zincatura galvanica	CQ0016F <input type="checkbox"/>

 Completa il codice: **Z** Nessun colore **B** BIANCO **A** GR. ANTRACITE
 C CORTEN **E** NERO

Note

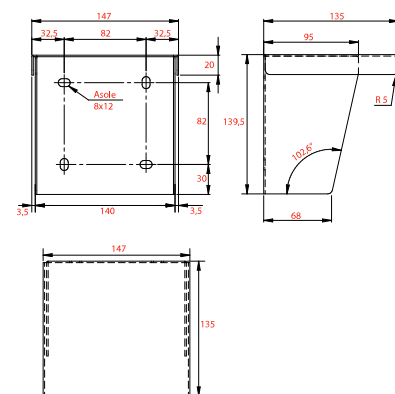
usare 2 pz di staffe per pali H max 3000 mm

usare 3 pz di staffe per pali H max 5000 mm


VISIERA PER APPARECCHI


Descrizione prodotto	Materiale	Trattamento	Codice
137x140 mm	acciaio	zincatura galvanica	CQV001F <input type="checkbox"/>

 Completa il codice: **Z** Nessun colore **B** BIANCO **A** GR. ANTRACITE
 C CORTEN **E** NERO

Note

PANNELLO PER SEGNALAZIONE PANNELLO ANTI-INCENDIO


Descrizione prodotto	Materiale	Trattamento	Codice
300x330x2 mm	alluminio	nessuno	CQCS30AN

Note

completo di staffe di fissaggio



SET VITI PER CONGIUNZIONE PROFILI A PIANTONI PK



Descrizione prodotto	Materiale	Trattamento	Codice
Set 4 viti M8x50 mm + 4 dadi M8 di congiunzione per fissaggio profilo 120x120x2,5 mm ai piantoni serie EL o serie PK	acciaio	zincatura galvanica	CRV850FZ

Note
per pali 120x120x2,5 mm **H max 1500 mm**

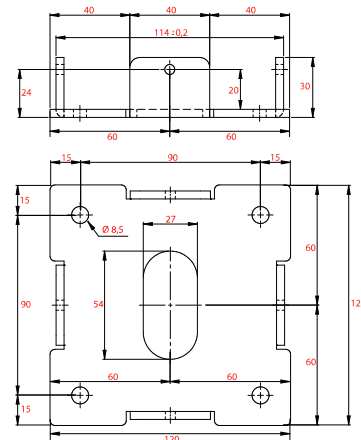


BASE PER INSTALLAZIONE A PAVIMENTO, PARETE (ORIZZONTALE) SOFFITTO E INFISSIONE A TERRA (PIANTONI)



Descrizione prodotto	Materiale	Trattamento	Codice
Base 120x120x4 mm Pali H max 2000 mm	acciaio	zincatura galvanica	CR1201FZ

Note
 Aggiungere set viti per fissaggio base al profilo CRV615XN o CRV620F
 Infissione a terra con piantoni serie EL p. 105 (aggiungere set viti CRV616XN di congiunzione base/piantone)
 Installazione a pavimento con set tiranti CR1424FZ
 Installazione a soffitto con tasselli



SET VITI PER FISSAGGIO BASE AI PROFILI



Descrizione prodotto	Materiale	Trattamento	Codice
Set 2 viti M6x15 mm per fissaggio base CR1201FZ al profilo	acciaio INOX AISI 304	nessuno	CRV615XN
Set 2 viti M6x20 mm per fissaggio base CR1201FZ al profilo	acciaio	zincatura galvanica	CRV620F <input type="checkbox"/>

Completa il codice: B BIANCO E NERO

Note
Da usare con base CR1201FZ



SET TIRANTI PER INSTALLAZIONE A PAVIMENTO



Descrizione prodotto	Materiale	Trattamento	Codice
Set 4 tiranti per ancoraggi chimici per base CR1201FZ Barre filettate 4xM8x200 mm Pali H max 2000 mm	acciaio	zincatura galvanica	CR1424FZ

Note
per l'ancoraggio si consiglia resina tipo Fischer FIS EM Plus



BASE LEGGERA FISSA PER INSTALLAZIONE A PAVIMENTO E INFISSIONE A TERRA CON PIANTONI SERIE PK


Descrizione prodotto	Materiale	Trattamento	Codice
Ø 260 mm - spessore 8 mm Pali H max 2500 mm	acciaio	zincatura galvanica	CQBL25F
4 viti TORX M8x60 mm di fissaggio al profilo	acciaio	zincatura galvanica	

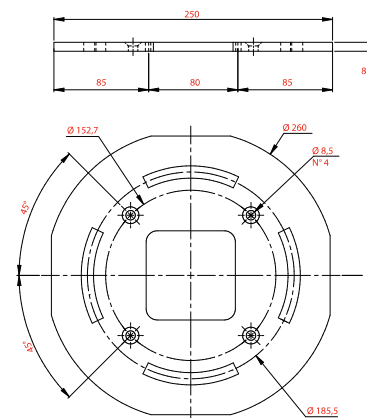
Completa il codice: **Z** Nessun colore **B** BIANCO **A** GR. ANTRACITE
C CORTEN **E** NERO

Note

Infissione a terra con piantoni serie PK p. 110

Set viti per fissaggio piantoni PK alla base CQBL25F - cod. CQ0410XN

Installazione a pavimento con tiranti CQ0020FZ e tirafondi BS2525FZ


BASE PESANTE FISSA PER INSTALLAZIONE A PAVIMENTO E INFISSIONE A TERRA CON PIANTONI SERIE PK


Descrizione prodotto	Materiale	Trattamento	Codice
Ø 280 mm - spessore 12 mm Pali H max 5000 mm	acciaio	zincatura galvanica	CQBP12F
12 viti autoperforanti 6,3x25 mm	acciaio	zincatura galvanica	

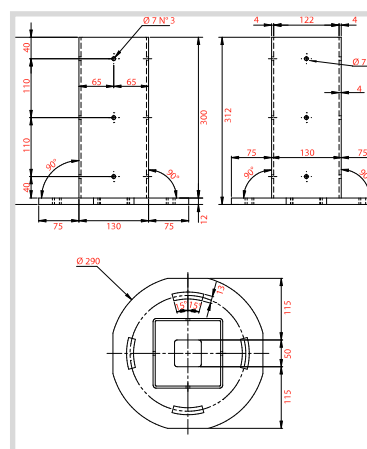
Completa il codice: **Z** Nessun colore **B** BIANCO **A** GR. ANTRACITE
C CORTEN **E** NERO

Note

Infissione a terra con piantoni serie PK p. 110

Set viti per fissaggio piantoni PK alla base CQBP12F - cod. CQ0410XN

Installazione a pavimento con tiranti CQ0020FZ e tirafondi BS2833FZ


Base CQBP12F facente parte del
SISTEMA: PALO + BASE + ANCORAGGIO

conforme alle norme tecniche per le costruzioni
 NTC 2018 e CNR DT 2007/2008:
 istruzioni per la valutazione delle azioni
 e degli effetti del vento sulle costruzioni

sistema completo a p. 16


BASE PESANTE RECLINABILE PER INSTALLAZIONE A PAVIMENTO E INFISSIONE A TERRA CON PIANTONI SERIE PK


Descrizione prodotto	Materiale	Trattamento	Codice
Ø 290 mm - spessore 12 mm Pali H max 5000 mm	acciaio	zincatura galvanica	CQBR28F
8 Viti TBEI M10x20mm - 4 Viti TBEI M10x16mm 4 Viti TBEI M12x45mm	acciaio	zincatura galvanica	

Completa il codice: **Z** Nessun colore **B** BIANCO **A** GR. ANTRACITE
C CORTEN **E** NERO

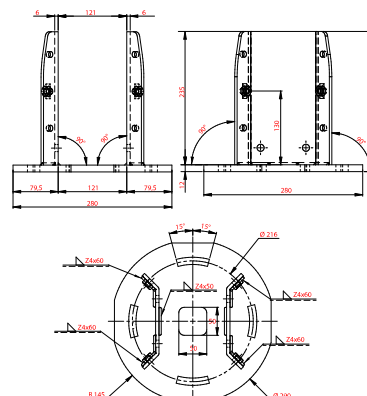
Note

Infissione a terra con piantoni serie PK p. 110

Set viti per fissaggio piantoni PK alla base CQBR28F - cod. CQ0410XN

Installazione a pavimento con tiranti CQ0020FZ e tirafondi BS2833FZ

Consente il ripiegamento del palo orientabile +/- 22,5° rispetto ai fissaggi



SET VITI PER FISSAGGIO BASI CQB AI PIANTONI SERIE PK



Descrizione prodotto	Materiale	Trattamento	Codice
Set 4 viti M10x30mm per fissaggio basi CQB ai piantoni serie PK	acciaio INOX AISI 304	nessun trattamento	CQ0410XN



SET VITI PER BLOCCAGGIO RECLINAZIONE BASE CQBR28F



Descrizione prodotto	Materiale	Trattamento	Codice
Set 4 viti M10 antieffrazione	acciaio INOX AISI 304	nessuno	CQVA04XN
BIT Chiavetta per viti M10 antieffrazione	acciaio INOX AISI 304	nessuno	CQCA01XN

Note

impediscono la reclinazione del palo senza l'uso della chiavetta antieffrazione



SET TIRANTI PER INSTALLAZIONE A PAVIMENTO



Descrizione prodotto	Materiale	Trattamento	Codice
Set 4 tiranti per ancoraggi chimici per basi CQBP12F e MQBP12F Barre filettate 4xM12x200mm Pali H max 5000 mm	acciaio	zincatura galvanica	CQ0020FZ

Note

per l'ancoraggio si consiglia resina tipo Fischer FIS EM Plus



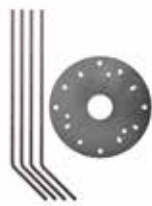
Set tiranti CQ0020FZ facente parte del

SISTEMA: PALO + BASE + ANCORAGGIO

conforme alle norme tecniche per le costruzioni NTC 2018 e CNR DT 2007/2008: istruzioni per la valutazione delle azioni e degli effetti del vento sulle costruzioni

sistema completo a p. 16



SET TIRAFONDI PER INSTALLAZIONE A PAVIMENTO


Descrizione prodotto	Materiale	Trattamento	Codice
Set 4 tirafondi per getto in cemento per base CQBL25F e MQBL25F Dima Ø 250mm - Barre filettate 4xM12x250mm Pali H max 2500 mm	acciaio	zincatura galvanica	BS2525FZ
Set 4 tirafondi per getto in cemento per basi CQBP12F , MQBP12F , CQBR28F e MQBR28F Dima Ø 280mm - Barre filettate 4xM12x330mm Pali H max 5000 mm	acciaio	zincatura galvanica	BS2833FZ
Note			
ingresso cavidotto Ø 60 mm			



Set tirafondi **BS2833FZ** facente parte del



SISTEMA: PALO + BASE + ANCORAGGIO

conforme alle norme tecniche per le costruzioni NTC 2018 e CNR DT 2007/2008: istruzioni per la valutazione delle azioni e degli effetti del vento sulle costruzioni

sistema completo a p. 16

PIANTONI SERIE EL - SERIE PT - SERIE PK


Note
Per la gamma completa dei piantoni serie EL vedere p. 105 serie PT vedere p. 106 serie PK vedere p. 110





Palo **Boston120** H 3500 mm grigio antracite per ambiente marino - incastrato: incassato in fondazione di calcestruzzo



Palo **Boston120** H 3000 mm grigio antracite per ambiente marino - incastrato: incassato in fondazione di calcestruzzo

H palo	Installazione	Codice
500 mm	parete verticale (fissaggio con staffe)	MQ0500A <input type="checkbox"/>
500 mm	pavimento, soffitto, piantoni, parete in orizzontale (fissaggio con base)	MQ0510A <input type="checkbox"/>
1000 mm	parete verticale (fissaggio con staffe)	MQ1000A <input type="checkbox"/>
1000 mm	pavimento, soffitto, piantoni, parete in orizzontale (fissaggio con base)	MQ1010A <input type="checkbox"/>
1300 mm	parete verticale (fissaggio con staffe)	MQ1300A <input type="checkbox"/>
1300 mm	pavimento, soffitto, piantoni	MQ1310A <input type="checkbox"/>
1500 mm	parete verticale (fissaggio con staffe)	MQ1500A <input type="checkbox"/>
1500 mm	pavimento, soffitto, piantoni	MQ1510A <input type="checkbox"/>
2000 mm	pavimento, piantoni, parete verticale (fissaggio con staffe)	MQ2000A <input type="checkbox"/>
3000 mm	pavimento, piantoni, parete verticale (fissaggio con staffe)	MQ3000A <input type="checkbox"/>
4000 mm	pavimento, piantoni, parete verticale (fissaggio con staffe)	MQ4000A <input type="checkbox"/>
5000 mm	pavimento, piantoni, parete verticale (fissaggio con staffe)	MQ5000A <input type="checkbox"/>

 Completa il codice:

- B BIANCO
- A GR. ANTRACITE
- C CORTEN
- E NERO



H palo fuori terra	Installazione	Codice
2500 mm	incastrato: incassato in fondazione di calcestruzzo (misura fuori terra)	MQ3000A <input type="checkbox"/>
3500 mm	incastrato: incassato in fondazione di calcestruzzo (misura fuori terra)	MQ4000A <input type="checkbox"/>
4500 mm	incastrato: incassato in fondazione di calcestruzzo (misura fuori terra)	MQ5000A <input type="checkbox"/>
5000 mm	incastrato: incassato in fondazione di calcestruzzo (misura fuori terra)	MQ5500A <input type="checkbox"/>

 Completa il codice:

- B BIANCO
- A GR. ANTRACITE
- C CORTEN
- E NERO

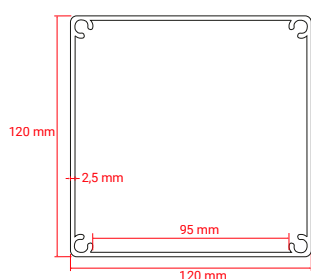

Note

Verniciatura in poliesteri idonea ad ambienti marini e costieri

Verniciatura in poliesteri a richiesta - cod. MRVE01FN

Si eseguono tagli su misura - cod. taglio CRTG01FN

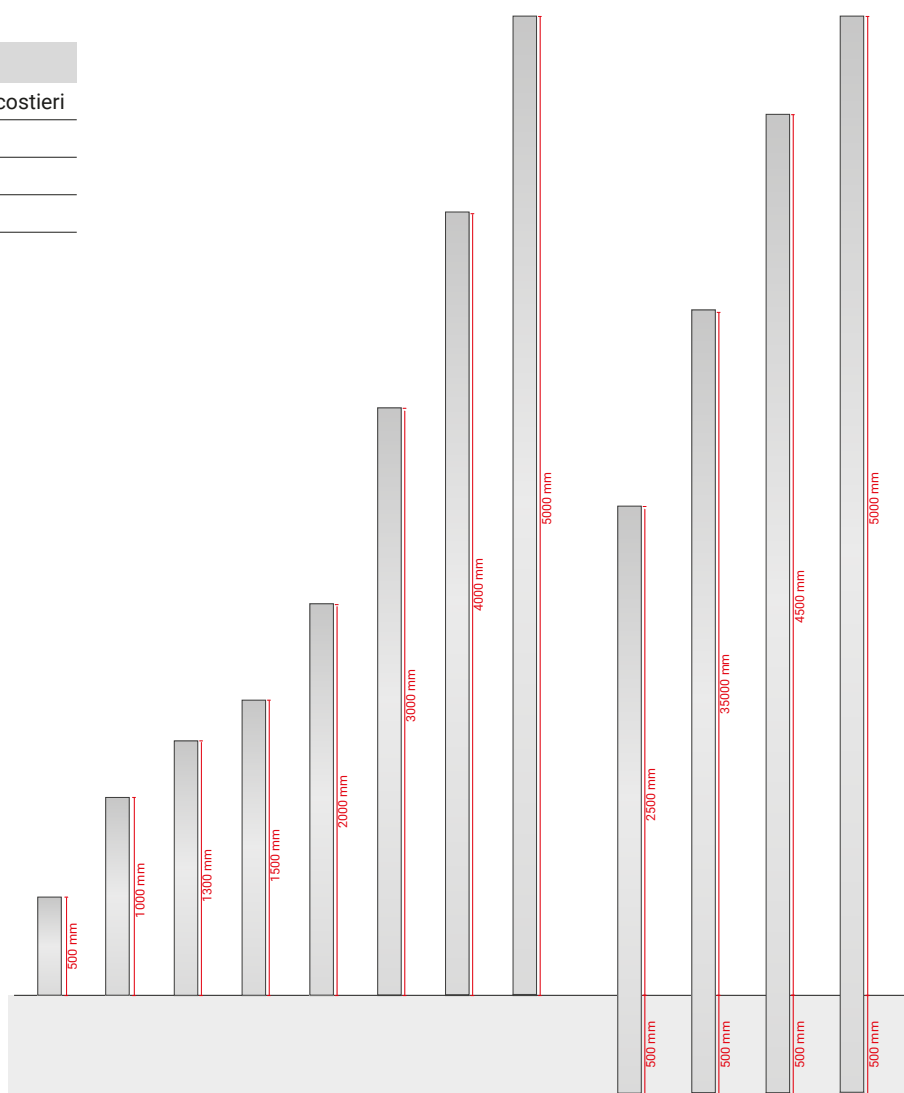
Infissione a terra con piantoni serie EL o serie PK



MATERIALE: alluminio

VERNICIATURA: i parametri di spessore della verniciatura (micron) variano in base alla scheda tecnica del prodotto utilizzato

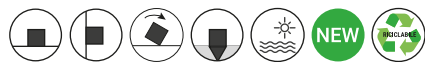
IMBALLO: il palo verniciato in poliesteri viene imballato singolarmente con film estensibile o TNT e angolari di cartone pressato



H palo	Installazione	Codice
3000 mm	1 asola: pavimento, piantoni, parete verticale (fissaggio con staffe)	MA1300A <input type="checkbox"/>
4000 mm	1 asola: pavimento, piantoni, parete verticale (fissaggio con staffe)	MA1400A <input type="checkbox"/>
5000 mm	1 asola: pavimento, piantoni, parete verticale (fissaggio con staffe)	MA1500A <input type="checkbox"/>

Completa il codice:

- B BIANCO
- A GR. ANTRACITE
- C CORTEN
- E NERO



H palo fuori terra	Installazione	Codice
3000 mm	2 asole incastrato: incassato in fondazione di calcestruzzo (misura fuori terra)	MA2350A <input type="checkbox"/>
3500 mm	2 asole incastrato: incassato in fondazione di calcestruzzo (misura fuori terra)	MA2400A <input type="checkbox"/>
4000 mm	2 asole incastrato: incassato in fondazione di calcestruzzo (misura fuori terra)	MA2450A <input type="checkbox"/>
4500 mm	2 asole incastrato: incassato in fondazione di calcestruzzo (misura fuori terra)	MA2500A <input type="checkbox"/>
5000 mm	2 asole incastrato: incassato in fondazione di calcestruzzo (misura fuori terra)	MA2550A <input type="checkbox"/>

Completa il codice:

- B BIANCO
- A GR. ANTRACITE
- C CORTEN
- E NERO



Note

Comprendivo di sportello per chiusura asola

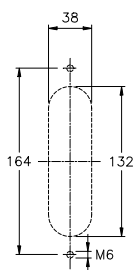
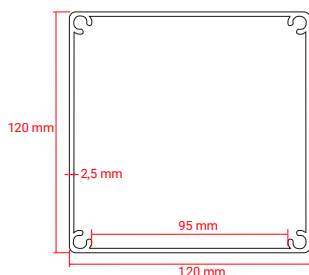
Verniciatura in poliesteri idonea ad ambienti marini e costieri

Verniciatura in poliesteri a richiesta - cod. MRVE01FN

Si eseguono tagli su misura - cod. taglio CRTG01FN

Infissione a terra con piantoni serie PK

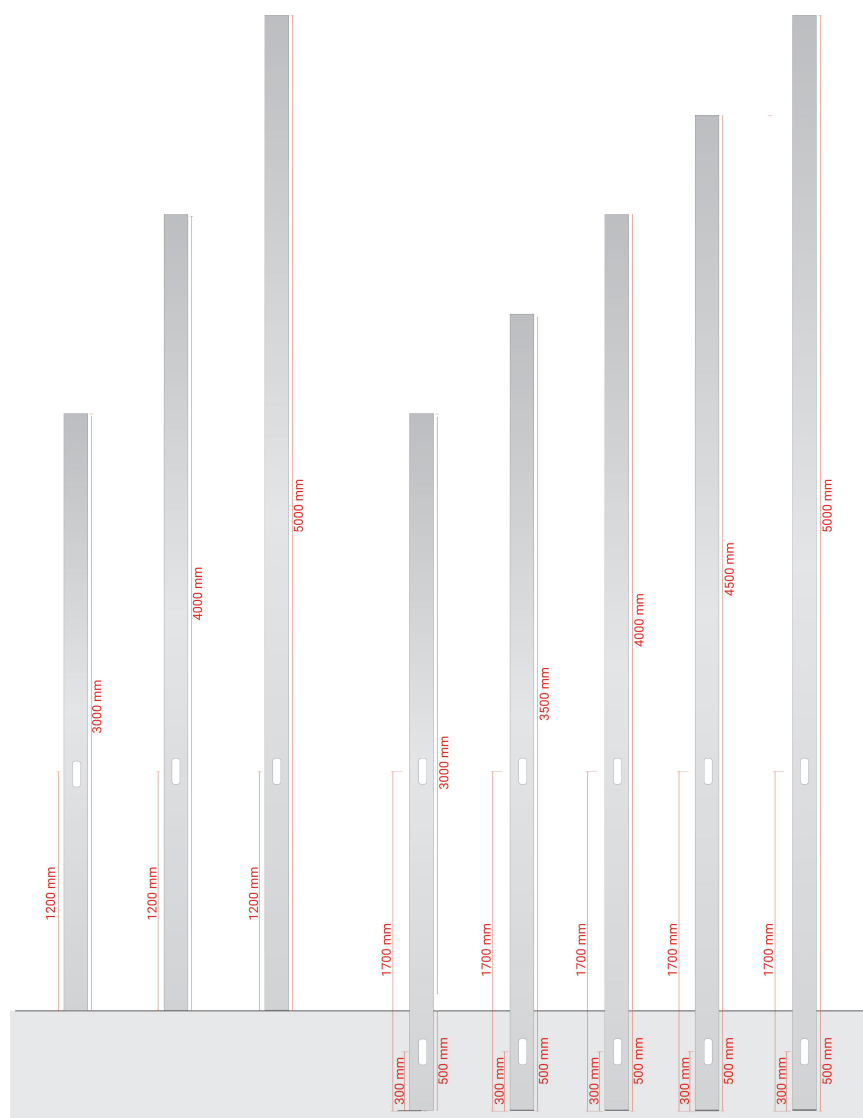
DIMENSIONI ASOLA:



MATERIALE: alluminio

VERNICIATURA: i parametri di spessore della verniciatura (micron) variano in base alla scheda tecnica del prodotto utilizzato

IMBALLO: il palo verniciato in poliesteri viene imballato singolarmente con film estensibile o TNT e angolari di cartone pressato



TAGLIO PALO E VERNICIATURE SU RICHIESTA


Descrizione prodotto	Materiale	Trattamento	Codice
Taglio su misura di 1 palo cilindrico o quadro	nessuno	nessuno	CRTG01FN



Descrizione prodotto	Materiale	Trattamento	Codice
Supplemento verniciatura in poliesteri Unistab potrà proporlo in base a: colore, quantità e tipologia dei prodotti, disponibilità di magazzino e tempi di consegna.	vernice	marino e costiero	MRVE01FN

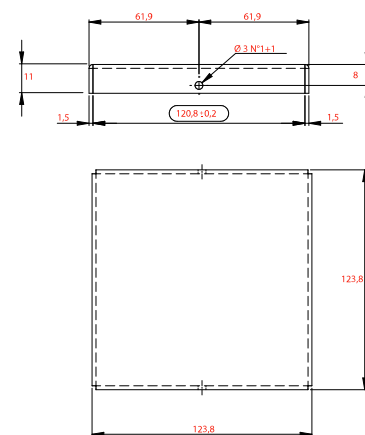
TAPPO IN ACCIAIO


Descrizione prodotto	Materiale	Trattamento	Codice
120x120x11 mm	acciaio	zincatura galvanica	MR1212F

Completa il codice: **B** BIANCO **A** GR. ANTRACITE **C** CORTEN **E** NERO

Note

Per ottenere il **grado di protezione IP65** la sigillatura deve essere effettuata da UNISTAB: aggiungere al codice del tappo in acciaio il cod. sigillatura **CRSG01FN**


STAFFA PER INSTALLAZIONE A PARETE

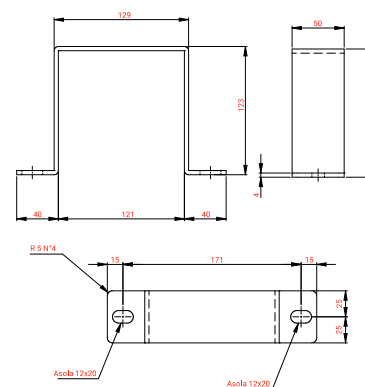

Descrizione prodotto	Materiale	Trattamento	Codice
120x120x50 mm spessore 4 mm	acciaio	zincatura galvanica	MQ0016F

Completa il codice: **B** BIANCO **A** GR. ANTRACITE **C** CORTEN **E** NERO

Note

usare 2 pz di staffe per pali H max 3000 mm

usare 3 pz di staffe per pali H max 5000 mm


BASE LEGGERA FISSA PER INSTALLAZIONE A PAVIMENTO E INFISSIONE A TERRA CON PIANTONI SERIE PK


Descrizione prodotto	Materiale	Trattamento	Codice
Ø 260 mm - spessore 8 mm Pali H max 2500 mm	acciaio	zincatura galvanica	MQBL25F
4 viti TORX M8x60 mm di fissaggio al profilo	acciaio	zincatura galvanica	

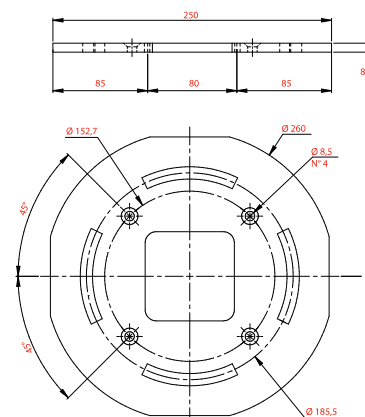
Completa il codice: **B** BIANCO **A** GR. ANTRACITE **C** CORTEN **N** NERO

Note

Infissione a terra con piantoni serie PK p. 110

Set viti per fissaggio piantoni PK alla base MQBL25F - cod. CQ0410XN

Installazione a pavimento con tiranti CQ0020FZ e tirafondi BS2525FZ

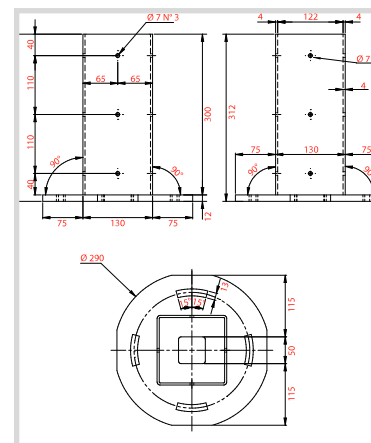


BASE PESANTE FISSA PER INSTALLAZIONE A PAVIMENTO E INFISSIONE A TERRA CON PIANTONI SERIE PK



Descrizione prodotto	Materiale	Trattamento	Codice
Ø 280 mm - spessore 12 mm Pali H max 5000 mm	acciaio	zincatura galvanica	MQBP12F
12 viti autoperforanti 6,3x25 mm	acciaio	zincatura galvanica	

Completa il codice: **B** BIANCO **A** GR. ANTRACITE **C** CORTEN **E** NERO



Prodotto conforme alle norme:
SISTEMA: PALO + BASE + ANCORAGGIO
p. 16

Note
Infissione a terra con piantoni serie PK p. 110
Set viti per fissaggio piantoni PK alla base MQBP12F - cod. CQ0410XN
Installazione a pavimento con tiranti CQ0020FZ e tirafondi BS2833FZ

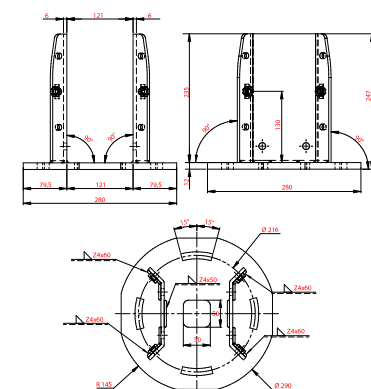


BASE PESANTE RECLINABILE PER INSTALLAZIONE A PAVIMENTO E INFISSIONE A TERRA CON PIANTONI SERIE PK



Descrizione prodotto	Materiale	Trattamento	Codice
Ø 290 mm - spessore 12 mm Pali H max 5000 mm	acciaio	zincatura galvanica	MQBR28F
8 Viti TBEI M10x20mm - 4 Viti TBEI M10x16mm 4 Viti TBEI M12x45mm	acciaio	zincatura galvanica	

Completa il codice: **B** BIANCO **A** GR. ANTRACITE **C** CORTEN **E** NERO



Note
Infissione a terra con piantoni serie PK p. 110
Set viti per fissaggio piantoni PK alla base MQBR28F - cod. CQ0410XN
Installazione a pavimento con tiranti CQ0020FZ e tirafondi BS2833FZ
Consente il ripiegamento del palo orientabile +/- 22,5° rispetto ai fissaggi



Altri accessori a p. 84

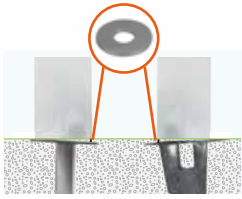
PIANTONI



Combinazioni piantoni ad infissione con pali cilindrici in acciaio e pali quadri in alluminio	p. 96
Tabelle di scelta combinazioni piantoni serie EL + base + palo	p. 97
Tabelle di scelta combinazioni piantone orbitale PT5500FZ + base + palo	p. 98
Tabelle di scelta combinazioni piantone orbitale PT9012FZ + base + palo	p. 99
Tabelle di scelta combinazioni piantone PK0501FW + base + palo	p. 100
Tabelle di scelta combinazioni piantone PK0702FW + base + palo	p. 101
Tabelle di scelta combinazioni piantone PK1003FW + base + palo	p. 102
Esempi di installazione piantoni serie EL, PK e PT	p. 103
Piantoni ad infissione serie EL	p. 105
Piantoni ad infissione con regolazione orbitale serie PT	p. 106
Tabella combinazioni supporti a regolazione orbitale con piantoni ad infissione serie PT	p. 107
Supporto a regolazione fissa per piantoni ad infissione serie PT	p. 107
Supporti a regolazione orbitale per piantoni ad infissione serie PT	p. 108
Piantoni ad infissione serie PK	p. 110
Utensile piega alette per piantoni serie PT e PK	p. 111



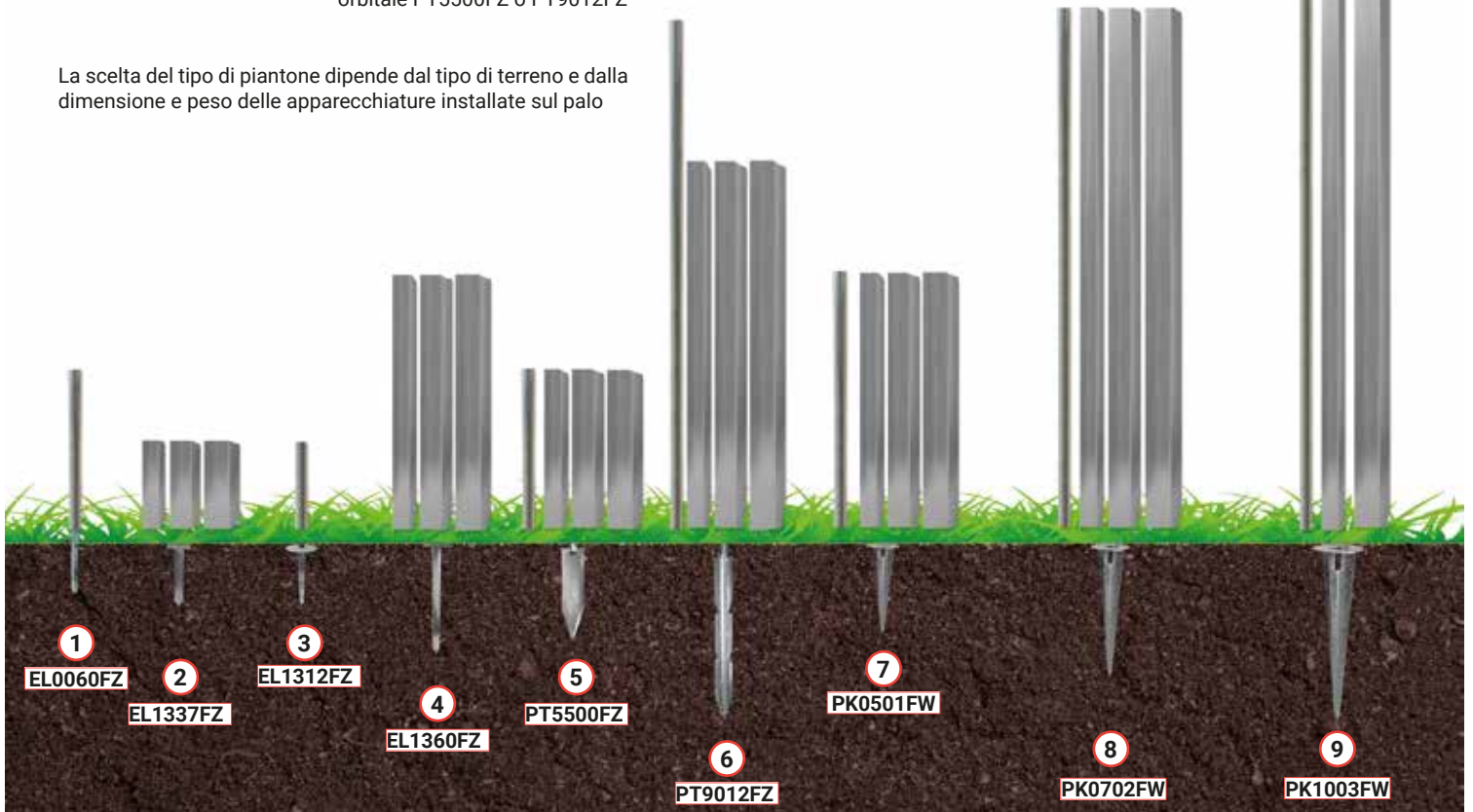
- Infissione diretta nel terreno
- Installazione semplice e in autonomia
- Il costo del lavoro si determina con più precisione
- Non necessita l'utilizzo di cemento
- Prodotto riutilizzabile e riciclabile



Nel caso di utilizzo di piantoni senza regolazione orbitale e il palo risultasse inclinato è possibile regolare l'inclinazione di quest'ultimo mediante l'uso di spessori (rondelle) da inserire tra la base del piantone e la base del palo (all'interno delle viti di congiunzione nel caso di pali 120x120 mm)

Qualora la superficie del terreno risultasse irregolare o inclinata, si consiglia l'utilizzo di piantoni con regolazione orbitale PT5500FZ o PT9012FZ

La scelta del tipo di piantone dipende dal tipo di terreno e dalla dimensione e peso delle apparecchiature installate sul palo



Pag.	TIPOLOGIA TERRENO	ASSE			BATTIPALO			MONACO60 PALI ACCIAIO Ø 60 MM - SP. 2 MM					BOSTON80 PALI ALLUMINIO 80x80x2 mm					BOSTON100 PALI ALLUMINIO 100x100x2 mm				BOSTON120 PALI ALLUMINIO 120x120x2,5 mm								
		FRIABILE	COMPATTO	CON SASSIE PIETRISCO	FISSO	RECLINABILE	REGOLAZIONE ORBITALE	BAPK01FN	BA0015FZ	BA0060FZ	H 500 mm	H 1000 mm	H 1300 mm	H 2000 mm	H 3000 mm	H 4000 mm	H 5000 mm	H 500 mm	H 1000 mm	H 1500 mm	H 2000 mm	H 3000 mm	H 4000 mm	H 500 mm	H 1000 mm	H 1300 mm	H 1500 mm	H 2000 mm	H 3000 mm	H 4000 mm
1	EL0060FZ	105																												
2	EL1337FZ	105																												
3	EL1312FZ	105																												
4	EL1360FZ	105																												
5	PT5500FZ	106																												
6	PT9012FZ	106																												
7	PK0501FW	110																												
8	PK0702FW	110																												
9	PK1003FW	110																												

**PALO
H MAX 1300 MM**

Monaco60
palo acciaio
Ø 60 mm
sp. 2 mm



TAPPO ABS

AP0260PN

+



PROFILI
scelta a p.27

+



+



PIANTONE
H 377 mm

acciaio | **EL0060FZ**

**PALO
H MAX 1300 MM**

Monaco60
palo acciaio
Ø 60 mm
sp. 2 mm



TAPPO ABS

AP0260PN

+



PROFILI
scelta a p.27

+



**BASE
FISSA**

PF0060F
scelta a p.29

+



**SET 4 VITI
M6x16 mm**

inox | CRV616XN

+



PIANTONE
H 370 mm

acciaio | **EL1312FZ**

**PALO
H MAX 1000 MM**

Boston80
palo alluminio
80x80 mm
sp. 2 mm



TAPPO ABS

CQA002PN

Boston100
palo alluminio
100x100 mm
sp. 2 mm



TAPPO ABS

CQA003PN

Boston120
palo alluminio
120x120 mm
sp. 2,5 mm



TAPPO ABS

CQA001PN



TAPPO ACCIAIO

CR0808F
scelta a p.53



TAPPO ACCIAIO

CR1010F
scelta a p.67



TAPPO ACCIAIO

CR1212F
scelta a p.84

PROFILI scelta a p.51 PROFILI scelta a p.66 PROFILI scelta a p.82



PROFILI
scelta a p.51



PROFILI
scelta a p.66



PROFILI
scelta a p.82

SET 2 VITI.

inox	CRV615XN
bianco	CRV620FB
nero	CRV620FE

BASE FISSA

80x80	CR0801FZ
100x100	CR1001FZ
120x120	CR1201FZ

SET 4 VITI M6x16 mm

inox | CRV616XN

SET 4 VITI DI CONGIUNZIONE M8x50 mm

acciaio | CRV850FZ



PIANTONE
H 370 mm

acciaio | **EL1337FZ**

**PALO
H MAX 1000 MM**

Boston80
palo alluminio
80x80 mm
sp. 2 mm



TAPPO ABS

CQA002PN

Boston100
palo alluminio
100x100 mm
sp. 2 mm



TAPPO ABS

CQA003PN

Boston120
palo alluminio
120x120 mm
sp. 2,5 mm



TAPPO ABS

CQA001PN



TAPPO ACCIAIO

CR0808F
scelta a p. 53



TAPPO ACCIAIO

CR1010F
scelta a p. 67



TAPPO ACCIAIO

CR1212F
scelta a p. 84

PROFILI scelta a p.51 PROFILI scelta a p.66 PROFILI scelta a p.82



PROFILI
scelta a p.51



PROFILI
scelta a p.66



PROFILI
scelta a p.82

SET 2 VITI

inox	CRV615XN
bianco	CRV620FB
nero	CRV620FE

BASE FISSA.

80x80	CR0801FZ
100x100	CR1001FZ
120x120	CR1201FZ

SET 4 VITI M6x16 mm

inox | CRV616XN

SET 4 VITI DI CONGIUNZIONE M8x50 mm

acciaio | CRV850FZ



PIANTONE
H 600 mm

acciaio | **EL1360FZ**

**PALO
H MAX 1000 MM**

Boston80
palo alluminio
80x80 mm
sp. 2 mm



TAPPO ABS
CQA002PN

Boston100
palo alluminio
100x100 mm
sp. 2 mm



TAPPO ABS
CQA003PN

Boston120
palo alluminio
120x120 mm
sp. 2,5 mm



TAPPO ABS
CQA001PN



**TAPPO ABS
CON VITE**
CQA008PN



**TAPPO ABS
CON VITE**
CQA009PN



**TAPPO ABS
CON VITE**
CQA010PN



**TAPPO
ACCIAIO**
CR0808F
scelta a p.53



**TAPPO
ACCIAIO**
CR1010F
scelta a p.67



**TAPPO
ACCIAIO**
CR1212F
scelta a p.84



PROFILI
scelta a p.51

PROFILI
scelta a p.66

PROFILI
scelta a p.82



SET 2 VITI	
inox	CRV615XN
bianco	CRV620FB
nero	CRV620FE



BASE FISSA	
80x80	CR0801FZ
100x100	CR1001FZ
120x120	CR1201FZ



SET 4 VITI M6x16 mm	
inox	CRV616XN



SUPPORTO ORBITALE 120x120 mm	
acciaio	PU1212FZ

**PALO
H MAX 1500 MM**

Boston80
palo alluminio
80x80 mm
sp. 2 mm



TAPPO ABS
CQA002PN

Boston100
palo alluminio
100x100 mm
sp. 2 mm



TAPPO ABS
CQA003PN

Boston120
palo alluminio
120x120 mm
sp. 2,5 mm



TAPPO ABS
CQA001PN



**TAPPO ABS
CON VITE**
CQA008PN



**TAPPO ABS
CON VITE**
CQA009PN



**TAPPO ABS
CON VITE**
CQA010PN



**TAPPO
ACCIAIO**
CR0808F
scelta a p.53



**TAPPO
ACCIAIO**
CR1010F
scelta a p.67



**TAPPO
ACCIAIO**
CR1212F
scelta a p.84



PROFILI
scelta a p.51

PROFILI
scelta a p.66

PROFILI
scelta a p.82



SET 2 VITI	
inox	CRV615XN
bianco	CRV620FB
nero	CRV620FE



BASE FISSA	
80x80	CR0801FZ
100x100	CR1001FZ
120x120	CR1201FZ



SET 4 VITI M6x16 mm	
inox	CRV616XN



SUPPORTO ORBITALE 170x180 mm	
acciaio	PU1812FZ

**PALO
H MAX 1500 MM**

Boston80
palo alluminio
80x80 mm
sp. 2 mm



TAPPO ABS
CQA002PN

Boston100
palo alluminio
100x100 mm
sp. 2 mm



TAPPO ABS
CQA003PN

Boston120
palo alluminio
120x120 mm
sp. 2,5 mm



TAPPO ABS
CQA001PN



**TAPPO ABS
CON VITE**
CQA008PN



**TAPPO ABS
CON VITE**
CQA009PN



**TAPPO ABS
CON VITE**
CQA010PN



**TAPPO
ACCIAIO**
CR0808F
scelta a p.53



**TAPPO
ACCIAIO**
CR1010F
scelta a p.67



**TAPPO
ACCIAIO**
CR1212F
scelta a p.84



PROFILI
scelta a p.51

PROFILI
scelta a p.66

PROFILI
scelta a p.82



SET 2 VITI	
inox	CRV615XN
bianco	CRV620FB
nero	CRV620FE



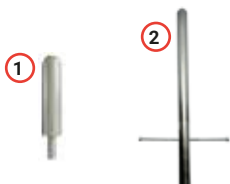
BASE FISSA	
80x80	CR0801FZ
100x100	CR1001FZ
120x120	CR1201FZ



SET 4 VITI M6x16 mm	
inox	CRV616XN


































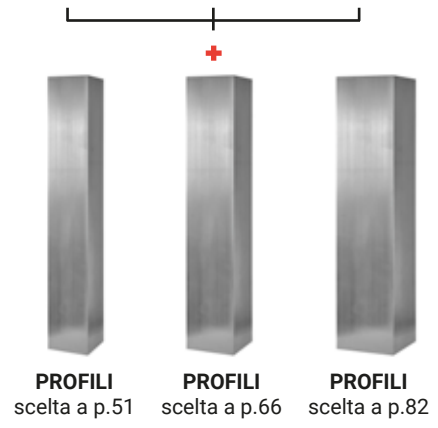
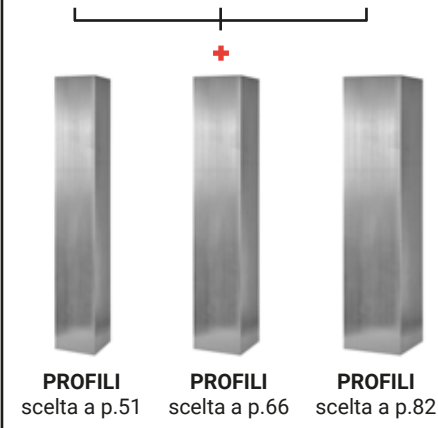
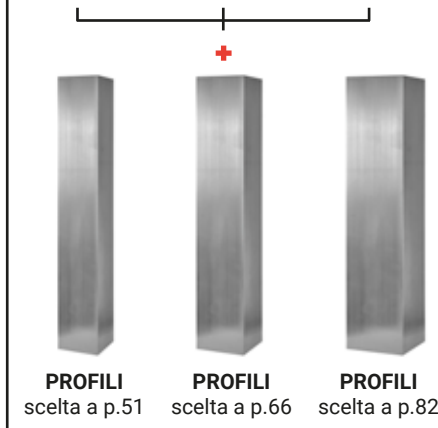

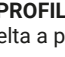
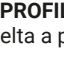
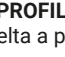
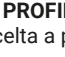
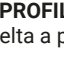
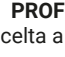
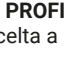
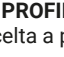
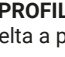




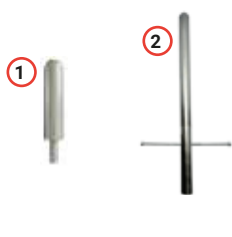
SUPPORTO ORBITALE 244X260 mm	
acciaio	PU3012FZ



BATTIPALO - p. 106	
1 acciaio	BA0015FZ
2 acciaio	BA0060FZ



PIANTONE H 550 mm	
acciaio	PT5500FZ

PALO H MAX 3000 MM	PALO H MAX 2000 MM			PALO H MAX 2000 MM			PALO H MAX 2000 MM																										
Monaco60 palo acciaio Ø 60 mm sp. 2 mm 	Boston80 palo alluminio 80x80 mm sp. 2 mm 	Boston100 palo alluminio 100x100 mm sp. 2 mm 	Boston120 palo alluminio 120x120 mm sp. 2,5 mm 	Boston80 palo alluminio 80x80 mm sp. 2 mm 	Boston100 palo alluminio 100x100 mm sp. 2 mm 	Boston120 palo alluminio 120x120 mm sp. 2,5 mm 	Boston80 palo alluminio 80x80 mm sp. 2 mm 	Boston100 palo alluminio 100x100 mm sp. 2 mm 	Boston120 palo alluminio 120x120 mm sp. 2,5 mm 																								
TAPPO ABS AP0260PN 	TAPPO ABS CQA002PN 	TAPPO ABS CQA003PN 	TAPPO ABS CQA001PN 	TAPPO ABS CQA002PN 	TAPPO ABS CQA003PN 	TAPPO ABS CQA001PN 	TAPPO ABS CQA002PN 	TAPPO ABS CQA003PN 	TAPPO ABS CQA001PN 																								
TAPPO ABS CON VITE AP0160PN 	TAPPO ACCIAIO CR0808F scelta a p.53 	TAPPO ACCIAIO CR1010F scelta a p.67 	TAPPO ACCIAIO CR1212F scelta a p.84 	TAPPO ACCIAIO CR0808F scelta a p.53 	TAPPO ACCIAIO CR1010F scelta a p.67 	TAPPO ACCIAIO CR1212F scelta a p.84 	TAPPO ACCIAIO CR0808F scelta a p.53 	TAPPO ACCIAIO CR1010F scelta a p.67 	TAPPO ACCIAIO CR1212F scelta a p.84 																								
TAPPO ACCIAIO AM6075F scelta a p.28 																																	
PROFILI scelta a p.27 	PROFILI scelta a p.51 	PROFILI scelta a p.66 	PROFILI scelta a p.82 	PROFILI scelta a p.51 	PROFILI scelta a p.66 	PROFILI scelta a p.82 	PROFILI scelta a p.51 	PROFILI scelta a p.66 	PROFILI scelta a p.82 																								
SET 2 VITI inox CRV615XN bianco CRV620FB nero CRV620FE 	<table border="1"> <tr><th colspan="2">SET 2 VITI</th></tr> <tr><td>inox</td><td>CRV615XN</td></tr> <tr><td>bianco</td><td>CRV620FB</td></tr> <tr><td>nero</td><td>CRV620FE</td></tr> </table>			SET 2 VITI		inox	CRV615XN	bianco	CRV620FB	nero	CRV620FE	<table border="1"> <tr><th colspan="2">SET 2 VITI</th></tr> <tr><td>inox</td><td>CRV615XN</td></tr> <tr><td>bianco</td><td>CRV620FB</td></tr> <tr><td>nero</td><td>CRV620FE</td></tr> </table>			SET 2 VITI		inox	CRV615XN	bianco	CRV620FB	nero	CRV620FE	<table border="1"> <tr><th colspan="2">SET 2 VITI</th></tr> <tr><td>inox</td><td>CRV615XN</td></tr> <tr><td>bianco</td><td>CRV620FB</td></tr> <tr><td>nero</td><td>CRV620FE</td></tr> </table>			SET 2 VITI		inox	CRV615XN	bianco	CRV620FB	nero	CRV620FE
SET 2 VITI																																	
inox	CRV615XN																																
bianco	CRV620FB																																
nero	CRV620FE																																
SET 2 VITI																																	
inox	CRV615XN																																
bianco	CRV620FB																																
nero	CRV620FE																																
SET 2 VITI																																	
inox	CRV615XN																																
bianco	CRV620FB																																
nero	CRV620FE																																
BASE FISSA 80x80 CR0801FZ 100x100 CR1001FZ 120x120 CR1201FZ 	<table border="1"> <tr><th colspan="2">BASE FISSA</th></tr> <tr><td>80x80</td><td>CR0801FZ</td></tr> <tr><td>100x100</td><td>CR1001FZ</td></tr> <tr><td>120x120</td><td>CR1201FZ</td></tr> </table>			BASE FISSA		80x80	CR0801FZ	100x100	CR1001FZ	120x120	CR1201FZ	<table border="1"> <tr><th colspan="2">BASE FISSA</th></tr> <tr><td>80x80</td><td>CR0801FZ</td></tr> <tr><td>100x100</td><td>CR1001FZ</td></tr> <tr><td>120x120</td><td>CR1201FZ</td></tr> </table>			BASE FISSA		80x80	CR0801FZ	100x100	CR1001FZ	120x120	CR1201FZ	<table border="1"> <tr><th colspan="2">BASE FISSA</th></tr> <tr><td>80x80</td><td>CR0801FZ</td></tr> <tr><td>100x100</td><td>CR1001FZ</td></tr> <tr><td>120x120</td><td>CR1201FZ</td></tr> </table>			BASE FISSA		80x80	CR0801FZ	100x100	CR1001FZ	120x120	CR1201FZ
BASE FISSA																																	
80x80	CR0801FZ																																
100x100	CR1001FZ																																
120x120	CR1201FZ																																
BASE FISSA																																	
80x80	CR0801FZ																																
100x100	CR1001FZ																																
120x120	CR1201FZ																																
BASE FISSA																																	
80x80	CR0801FZ																																
100x100	CR1001FZ																																
120x120	CR1201FZ																																
SET 4 VITI M6x16 mm inox CRV616XN 	<table border="1"> <tr><th colspan="2">SET 4 VITI M6x16 mm</th></tr> <tr><td>inox</td><td>CRV616XN</td></tr> </table>			SET 4 VITI M6x16 mm		inox	CRV616XN	<table border="1"> <tr><th colspan="2">SET 4 VITI M6x16 mm</th></tr> <tr><td>inox</td><td>CRV616XN</td></tr> </table>			SET 4 VITI M6x16 mm		inox	CRV616XN	<table border="1"> <tr><th colspan="2">SET 4 VITI M6x16 mm</th></tr> <tr><td>inox</td><td>CRV616XN</td></tr> </table>			SET 4 VITI M6x16 mm		inox	CRV616XN												
SET 4 VITI M6x16 mm																																	
inox	CRV616XN																																
SET 4 VITI M6x16 mm																																	
inox	CRV616XN																																
SET 4 VITI M6x16 mm																																	
inox	CRV616XN																																
SUPPORTO FISSO 170x180 mm acciaio AD9012FZ 	<table border="1"> <tr><th colspan="2">SUPPORTO ORBITALE 120x120 mm</th></tr> <tr><td>acciaio</td><td>PU1212FZ</td></tr> </table>			SUPPORTO ORBITALE 120x120 mm		acciaio	PU1212FZ	<table border="1"> <tr><th colspan="2">SUPPORTO ORBITALE 170x180 mm</th></tr> <tr><td>acciaio</td><td>PU1812FZ</td></tr> </table>			SUPPORTO ORBITALE 170x180 mm		acciaio	PU1812FZ	<table border="1"> <tr><th colspan="2">SUPPORTO ORBITALE 244X260 mm</th></tr> <tr><td>acciaio</td><td>PU3012FZ</td></tr> </table>			SUPPORTO ORBITALE 244X260 mm		acciaio	PU3012FZ												
SUPPORTO ORBITALE 120x120 mm																																	
acciaio	PU1212FZ																																
SUPPORTO ORBITALE 170x180 mm																																	
acciaio	PU1812FZ																																
SUPPORTO ORBITALE 244X260 mm																																	
acciaio	PU3012FZ																																
BATTIPALO - p. 110 1 acciaio BA0015FZ 2 acciaio BA0060FZ 	<table border="1"> <tr><th colspan="2">PIANTONE H 990 mm</th></tr> <tr><td>acciaio</td><td>PT9012FZ</td></tr> </table>									PIANTONE H 990 mm		acciaio	PT9012FZ																				
PIANTONE H 990 mm																																	
acciaio	PT9012FZ																																

PALO
H MAX 1500 MM

Monaco60
palo acciaio
Ø 60 mm
sp. 2 mm



TAPPO ABS

AP0260PN



**TAPPO ABS
FILETTATO
CON VITE**

AP0160PN



**TAPPO
ACCIAIO**

AM6075F □
scelta a p.28



PROFILI
scelta a p.27



BASE FISSA

PF0060F □
scelta a p.29



**SET 4 VITI
M10x30 mm**

inox | CQ0410XN

PALO
H MAX 1500 MM

Boston120
palo alluminio
120x120 mm
sp. 2,5 mm



TAPPO ABS

CQA001PN



**TAPPO ABS
FILETTATO
CON VITE**

CQA010PN



**TAPPO
ACCIAIO**

CR1212F □
scelta a p.84



PROFILI
scelta a p.82



**SET 4 VITI
DI CONGIUNZIONE
M8x50 mm**

acciaio | CRV850FZ



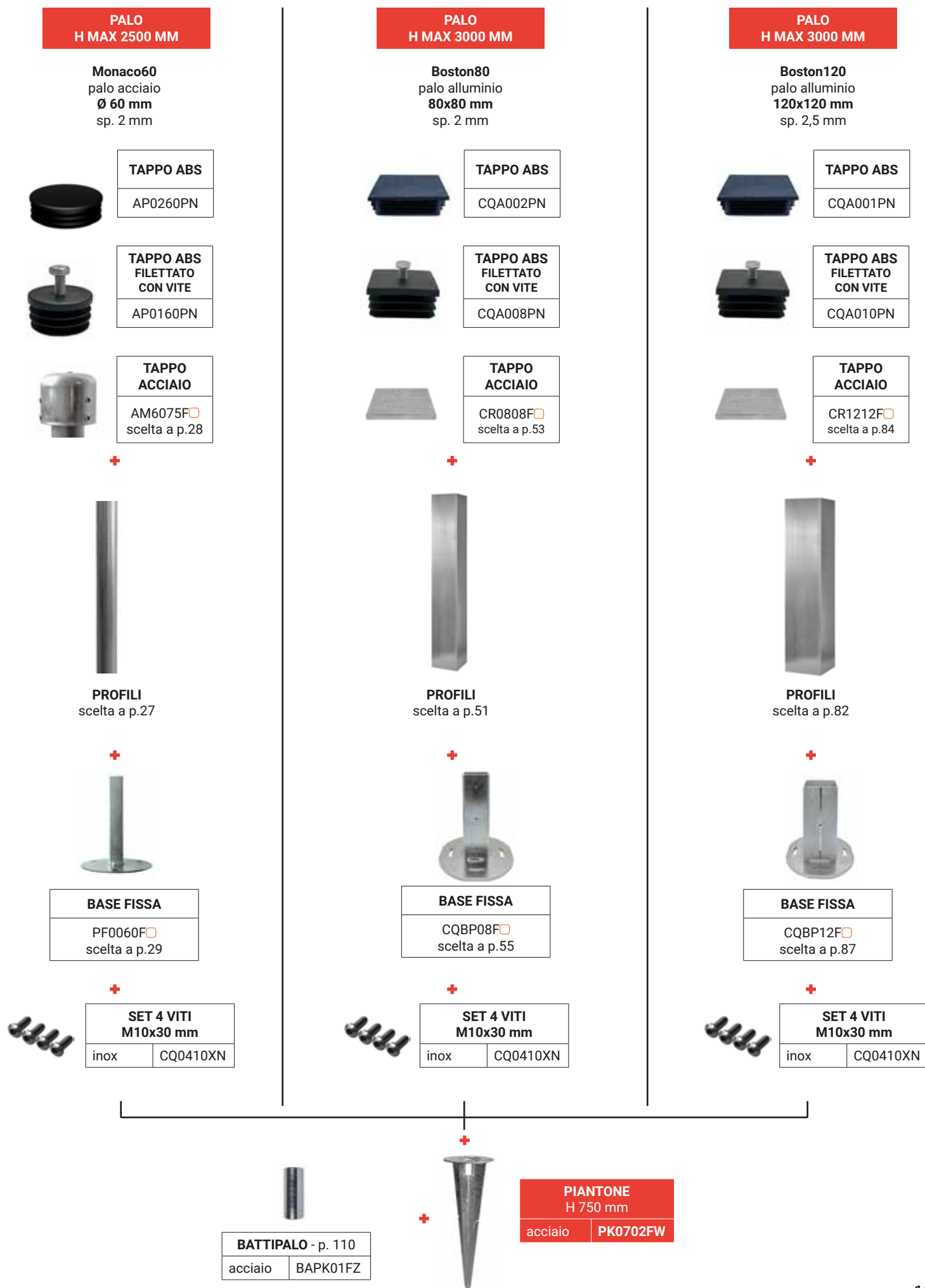
PIANTONE
H 550 mm

acciaio | **PK0501FW**



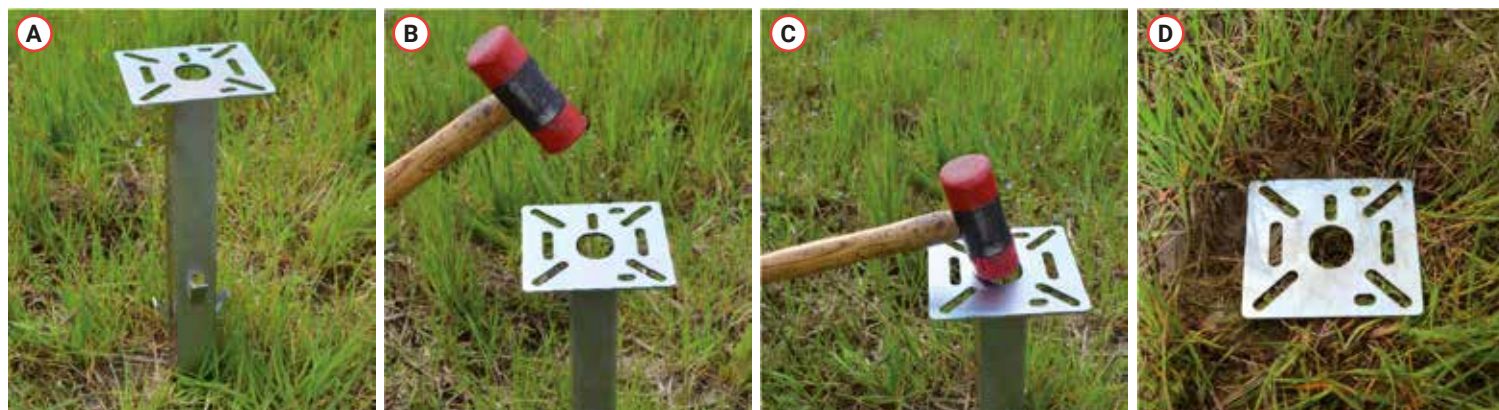
BATTIPALO - p. 110

acciaio | BAPK01FZ



PALO H MAX 5000 MM			PALO H MAX 4000 MM			PALO H MAX 5000 MM		
Monaco60 palo acciaio Ø 60 mm sp. 2 mm			Boston80 palo alluminio 80x80 mm sp. 2 mm			Boston120 palo alluminio 120x120 mm sp. 2,5 mm		
TAPPO ABS	TAPPO ABS FILETTATO CON VITE	TAPPO ACCIAIO	TAPPO ABS	TAPPO ABS FILETTATO CON VITE	TAPPO ACCIAIO	TAPPO ABS	TAPPO ABS FILETTATO CON VITE	TAPPO ACCIAIO
AP0260PN	AP0160PN	AM6075F <input type="checkbox"/>	CQA002PN	CQA008PN	CR0808F <input type="checkbox"/>	CQA001PN	CQA010PN	CR1212F <input type="checkbox"/>
+			+			+		
PROFILI scelta a p.xx			PROFILI scelta a p.xx			PROFILI scelta a p.xx		
+			+			+		
BASE FISSA	BASE RECLINABILE		BASE FISSA			BASE FISSA	BASE RECLINABILE	
BS3040F <input type="checkbox"/>	BS304RF <input type="checkbox"/>		CQBP08F <input type="checkbox"/>			CQBP12F <input type="checkbox"/>	CQBR28F <input type="checkbox"/>	
scelta a p.29	scelta a p.29		scelta a p.55			scelta a p.87	scelta a p.87	
+			+			+		
SET 4 VITI M10x30 mm			SET 4 VITI M10x30 mm			SET 4 VITI M10x30 mm		
inox	CQ0410XN		inox	CQ0410XN		inox	CQ0410XN	
+			+			+		
BATTIPALO - p. 110			BATTIPALO - p. 110			BATTIPALO - p. 110		
acciaio	BAPK01FZ		PIANTONE			PIANTONE		
			H 995 mm			H 995 mm		
			acciaio			acciaio		
			PK1003FW			PK1003FW		

INSTALLAZIONE PIANTONI SERIE EL



Piantone EL1337FZ

INSTALLAZIONE PIANTONI FLANGIATI SERIE PK



Piantone PK0501FW

INSTALLAZIONE PIANTONI CON REGOLAZIONE ORBITALE SERIE PT



Composizione prodotto: piantone PT1500FZ + supporto a regolazione orbitale PU1812FZ

ESEMPI DI INSTALLAZIONE PIANTONI

A



EL1337FZ

B



EL1337FZ

C



EL1360FZ

D



EL0060FZ

E



PT1500FZ +
PU1812FZ

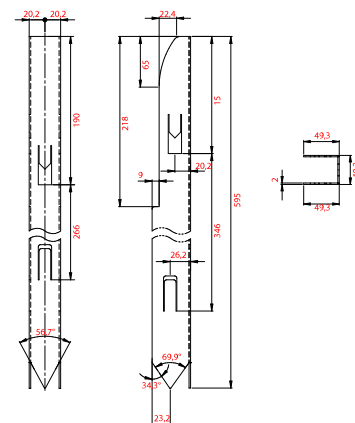
PIANTONE AD INFISSIONE A TERRA CON ATTACCO DIRETTO AL PALO - SERIE EL


Descrizione prodotto	Materiale	Trattamento	Codice
Piantone H 377 mm (interramento) spessore 2 mm Pali H max 1300 mm	acciaio	zincatura galvanica	EL0060FZ

Note e principali utilizzi

utilizzare con pali cilindrici Ø 60 mm in acciaio sp.2 mm max

tenuta del palo mediante alette piegate

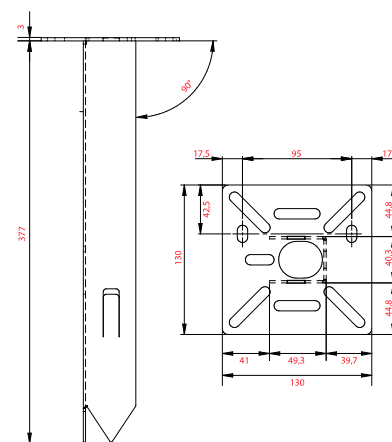
terreni friabili o compatti

PIANTONE AD INFISSIONE A TERRA CON BASE PREFORATA - SERIE EL


Descrizione prodotto	Materiale	Trattamento	Codice
Piantone H 380 mm Base 130x130x3 mm Pali H max 1000 mm	acciaio	zincatura galvanica	EL1337FZ

Note e principali utilizzi

colonnine fotocellule

apparecchi di illuminazione

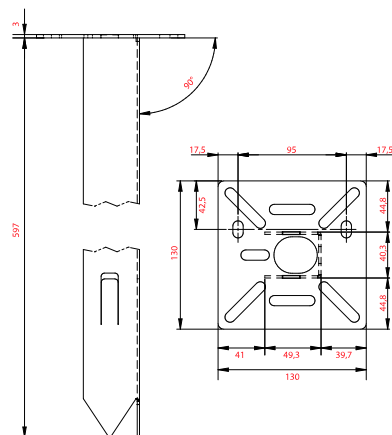
terreni compatti

PIANTONE AD INFISSIONE A TERRA CON BASE PREFORATA - SERIE EL


Descrizione prodotto	Materiale	Trattamento	Codice
Piantone H 600 mm Base 130x130x3 mm Pali H max 1000 mm	acciaio	zincatura galvanica	EL1360FZ

Note e principali utilizzi

colonnine fotocellule

apparecchi di illuminazione

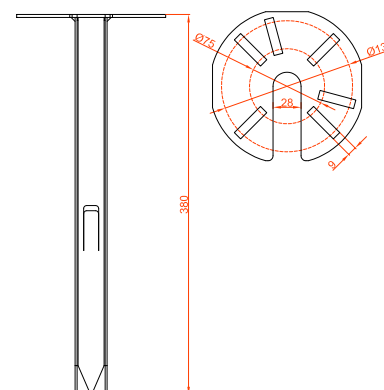
terreni friabili o compatti

PIANTONE AD INFISSIONE A TERRA CON BASE PREFORATA - SERIE EL


Descrizione prodotto	Materiale	Trattamento	Codice
Piantone H 370 mm Base Ø 155 mm - spessore 3 mm Pali H max 1300 mm	acciaio	zincatura galvanica	EL1312FZ

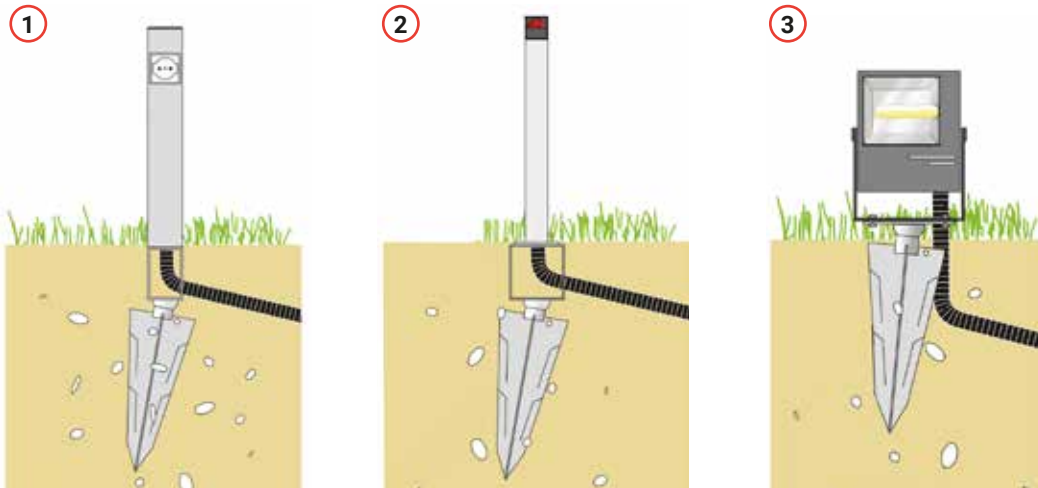
Note e principali utilizzi

colonnine fotocellule

apparecchi di illuminazione

terreni compatti


REGOLAZIONE ORBITALE permette di posizionare rapidamente in maniera perpendicolare il palo rispetto al piano d'appoggio



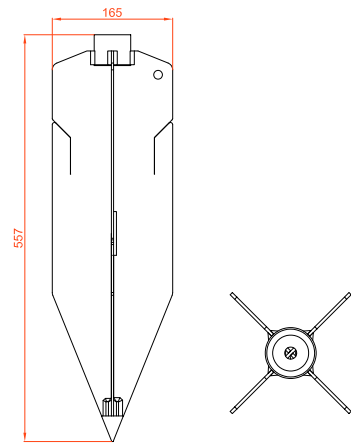
PIANTONE CON REGOLAZIONE ORBITALE - SERIE PT



Descrizione prodotto	Materiale	Trattamento	Codice
Piantone H 550 mm Pali H max 1000 mm	acciaio	zincatura galvanica	PT5500FZ

Note e principali utilizzi

la posa richiede l'utilizzo del battipalo BA0015FZ o BA0060FZ
utilizzare con pali cilindrici in acciaio e quadri in alluminio - tabella combinazioni a p. 96
terreni compatti o con sassi e pietrisco



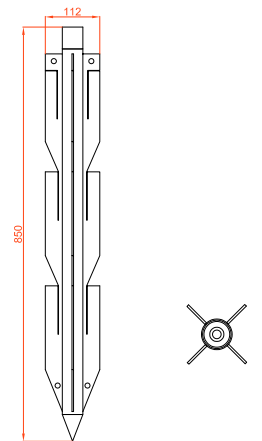
PIANTONE CON REGOLAZIONE ORBITALE - SERIE PT



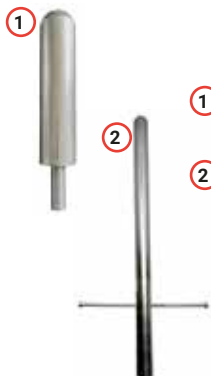
Descrizione prodotto	Materiale	Trattamento	Codice
Piantone H 900 mm Pali H max 3000 mm	acciaio	zincatura galvanica	PT9012FZ

Note e principali utilizzi

la posa richiede l'utilizzo del battipalo BA0015FZ o BA0060FZ
utilizzare con pali cilindrici in acciaio e quadri in alluminio - tabella combinazioni a p. 96
terreni friabili, compatti, con sassi e pietrisco



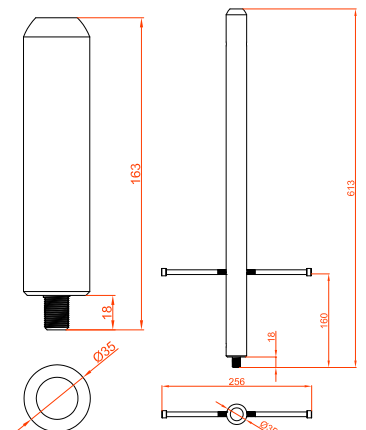
BATTIPALO PER PIANTONI SERIE PT



Descrizione prodotto	Materiale	Trattamento	Codice
1 Battipalo semplice per piantoni serie PT	acciaio	zincatura galvanica	BA0015FZ
2 Battipalo pesante per piantoni serie PT	acciaio	zincatura galvanica	BA0060FZ

Note e principali utilizzi

utilizzare con mazza da 5/6 kg



SUPPORTI A REGOLAZIONE ORBITALE		AD9012FZ	<ul style="list-style-type: none"> Pali cilindrici in acciaio Ø 60 mm sp. 2 mm - H max 3000 mm 		Supporto in acciaio per pali Ø 60 mm spessore 2 mm
		PU1200FZ	<ul style="list-style-type: none"> fissaggio diretto di apparecchiature Pali quadrati in alluminio H max 1000 mm 		Supporto in acciaio 120x120 mm base con foro centrale
		PU1212FZ	<ul style="list-style-type: none"> fissaggio diretto di apparecchiature Pali quadrati in alluminio H max 1000 mm 		Supporto in acciaio 120x120 mm base preforata
		PU1812FZ	<ul style="list-style-type: none"> fissaggio diretto di apparecchiature Pali quadrati in alluminio H max 1500 mm 		Supporto in acciaio 170x180 mm guide scorrevoli
		PU3012FZ	<ul style="list-style-type: none"> fissaggio diretto di apparecchiature Pali quadrati in alluminio H max 1500 mm 		Supporto in acciaio 245x260 mm guide scorrevoli
		SP7416FZ	<ul style="list-style-type: none"> fissaggio diretto di apparecchiature 		Supporto in acciaio L 440 mm interasse fissaggio 80÷380 mm
		SP7812FZ	<ul style="list-style-type: none"> fissaggio diretto di apparecchiature 		Supporto in acciaio L 180 mm interasse fissaggio 60÷140 mm
		SP1812FZ	<ul style="list-style-type: none"> fissaggio diretto di apparecchiature 		Supporto in acciaio interasse fissaggio 60÷140 mm
		SP4416FZ	<ul style="list-style-type: none"> fissaggio diretto di apparecchiature 		Supporto in acciaio interasse fissaggio 80÷380 mm

Per la scelta sistema palo completo vedere p. 98-99

PT5500FZ	PT9012FZ
Piantone in acciaio H550 mm	Piantone in acciaio H 850 mm

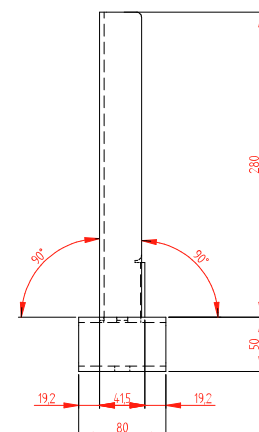


REGOLAZIONE ORBITALE permette di posizionare rapidamente in maniera perpendicolare il palo rispetto al piano d'appoggio

SUPPORTO FISSO PER PALI Ø 60 MM SP. 2 MM



Descrizione prodotto	Materiale	Trattamento	Codice
H 280 mm Base 80x80x50 mm	acciaio	zincatura galvanica	AD9012FZ
Note e principali utilizzi			
utilizzare con pali cilindrici in acciaio Ø 60 mm con spessore 2 mm max Pali H max 3000 mm (pali con spessore superiore a 2 mm non entrano)			



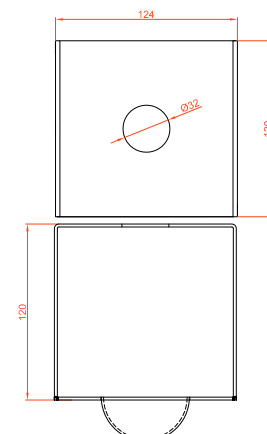
SUPPORTO UNIVERSALE A REGOLAZIONE ORBITALE SERIE PU



Descrizione prodotto	Materiale	Trattamento	Codice
Base 120x120 mm Foro passatubo Ø 32 mm	acciaio	zincatura galvanica	PU1200FZ

Note e principali utilizzi

fissaggio diretto di apparecchiature
pali quadri in alluminio **H max 1000 mm**



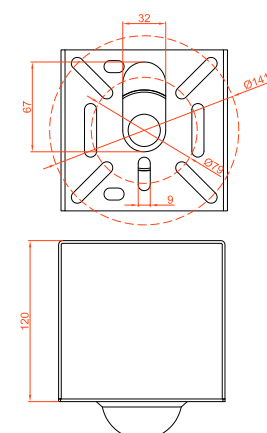
SUPPORTO UNIVERSALE A REGOLAZIONE ORBITALE SERIE PU



Descrizione prodotto	Materiale	Trattamento	Codice
Base 120x120 mm preforata Foro passatubo Ø 32 mm	acciaio	zincatura galvanica	PU1212FZ

Note e principali utilizzi

fissaggio diretto di apparecchiature
pali quadri in alluminio **H max 1000 mm**



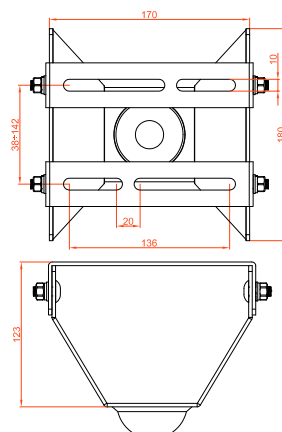
SUPPORTO UNIVERSALE A REGOLAZIONE ORBITALE SERIE PU



Descrizione prodotto	Materiale	Trattamento	Codice
Base 170x180 mm con guide scorrevoli	acciaio	zincatura galvanica	PU1812FZ

Note e principali utilizzi

fissaggio diretto di apparecchiature
pali quadri in alluminio **H max 1500 mm**



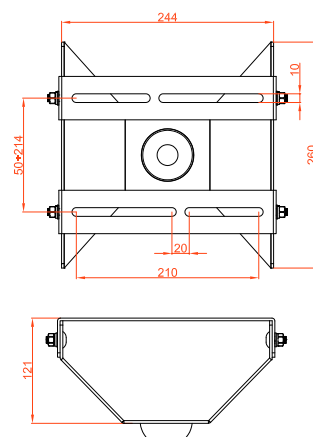
SUPPORTO UNIVERSALE A REGOLAZIONE ORBITALE SERIE PU



Descrizione prodotto	Materiale	Trattamento	Codice
Base 244x260 mm con guide scorrevoli	acciaio	zincatura galvanica	PU3012FZ

Note e principali utilizzi

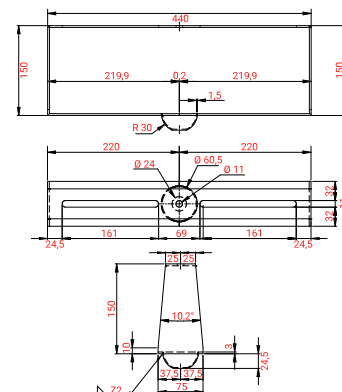
fissaggio diretto di apparecchiature
pali quadri in alluminio **H max 1500 mm**



SUPPORTO UNIVERSALE A REGOLAZIONE ORBITALE SERIE SP

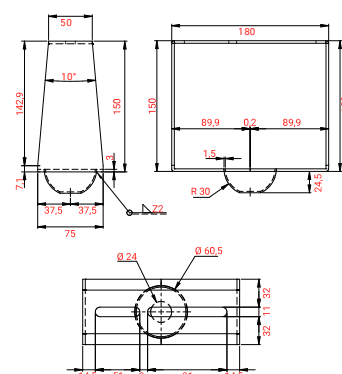

Descrizione prodotto	Materiale	Trattamento	Codice
L 440 mm interasse fissaggio 80 ÷ 380 mm	acciaio	zincatura galvanica	SP7416FZ

Note e principali utilizzi
fissaggio diretto di apparecchiature


SUPPORTO UNIVERSALE A REGOLAZIONE ORBITALE SERIE SP

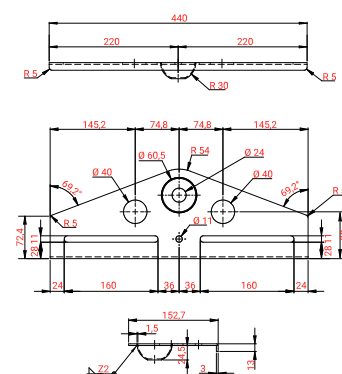

Descrizione prodotto	Materiale	Trattamento	Codice
L 180 mm interasse fissaggio 60 ÷ 140 mm	acciaio	zincatura galvanica	SP7812FZ

Note e principali utilizzi
fissaggio diretto di apparecchiature


SUPPORTO A REGOLAZIONE ORBITALE SERIE SP

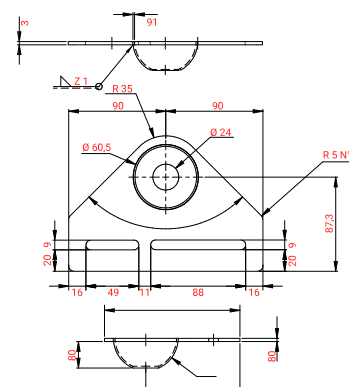

Descrizione prodotto	Materiale	Trattamento	Codice
L 440 mm interasse fissaggio 80 ÷ 380 mm	acciaio	zincatura galvanica	SP4416FZ

Note e principali utilizzi
fissaggio diretto di apparecchiature


SUPPORTO A REGOLAZIONE ORBITALE SERIE SP


Descrizione prodotto	Materiale	Trattamento	Codice
L 180 mm interasse fissaggio 60 ÷ 140 mm	acciaio	zincatura galvanica	SP1812FZ

Note e principali utilizzi
fissaggio diretto di apparecchiature





UTENSILE PIEGA ALETTE PER PIANTONI SERIE PT E SERIE PK



Descrizione	Materiale	Trattamento	Cod.
Utensile piega alette	acciaio	zincatura galvanica	BH0030FZ

Note e principali utilizzi

Si consiglia l'utilizzo di questo utensile per una più rapida operazione di piegatura delle alette



HAI UN'IDEA PER UN NUOVO PRODOTTO?

**SIAMO PRONTI A PREMIARTI
SE LA CONDIVIDI CON NOI!**



**LASCIA LA TUA IMPRONTA
IN UNISTAB!**

Il nuovo prodotto può riguardare tutti gli impianti tecnologici: elettrici, illuminotecnici, domotici, fotovoltaici, e-mobility, sicurezza, antenne, cablaggi strutturati, idraulici, ventilazione, condizionamento, ecc.

Contattaci!

Crea



Crea: info generali	p. 114
Principali applicazioni apparecchiature	p. 115
Note tecniche	
Scritte e loghi adesivi, pellicole adesive	p. 116
Ambienti marini	p. 117
Crea80:	
Foto ambientazioni	p. 118
Dettagli profilo e composizione prodotto	p. 119
Guida alla scelta pali 80x80x2 mm H 500/1000 mm	p. 120
Combinazioni pali/fori H 500/1000 mm	p. 121
Accessori per pali 80x80x2 mm	p. 122
Kit pali completi	p. 124
Crea100:	
Foto ambientazioni	p. 125
Dettagli profilo e composizione prodotto	p. 133
Guida alla scelta pali 100x100x2 mm H 200-300 mm	p. 134
Combinazioni pali/fori H 200 mm	p. 135
Combinazioni pali/fori H 300 mm	p. 136
Guida alla scelta pali 100x100x2 mm H 500 mm	p. 137
Combinazioni pali/fori H 500 mm	p. 138
Guida alla scelta pali 100x100x2 mm H 1000 mm	p. 140
Combinazioni pali/fori H 1000 mm	p. 141
Accessori per pali 100x100x2 mm	p. 144
Crea100 ricarica elettrica e-bike:	
Foto ambientazioni	p. 146
Combinazione pali/fori H 1000 mm	p. 149
Accessori per pali 100x100x2 mm	p. 144
Kit pali completi	p. 151
Crea120 ricarica veicoli:	
Foto ambientazioni	p. 152
Scelta palo: quadro o cilindrico	p. 153
Dettagli profilo e composizione prodotto	p. 154
Guida alla scelta pali 120x120x2,5 mm H 1300 mm	p. 155
Combinazioni pali/fori H 1300 m	p. 156
Accessori per pali 120x120x2,5 mm	p. 164
Kit pali completi con piastre wall-box	p. 173
Crea60 ricarica veicoli:	
Guida alla scelta pali Ø 60mm sp.2mm H 1300 mm	p. 167
Accessori per pali Ø 60mm sp.2mm	p. 168
Kit pali completi con piastre wall-box	p. 174
Crea60 - Crea120 piastre wall-box compatibili	p. 170

Crea è una **gamma completa di pali multifunzione da esterno/interno, anche in versione con grado di protezione IP65**, sui quali è possibile applicare contemporaneamente più apparecchiature sullo stesso palo:

- Prese e comandi serie civili (BTicino, Vimar, Gewiss, 4Box Finder, Berker, ..)
- Apparecchi di illuminazione
- Wall-box (BTicino/Legrand, ABB, Scame, Daze, Gewiss, Orbis, Growatt, Huawei, Fox Ess)
- Pulsantiera citofoniche e videocitofoniche
- Apparecchi per la diffusione sonora
- Tvcc
- Microtelecamere
- Sensori presenza
- Controllo accessi
- Prese interbloccate verticali
- Prese cee da incasso
- Quadri elettrici

Crea si compone di 4 serie:

Crea60

Crea80

Crea100

Crea120

Crea60

- realizzati con profili cilindrici in acciaio Ø 60 mm - spessore 2 mm e componenti in acciaio
- altezza standard: 1300 mm
- a richiesta altezze fino a 5000 mm

Crea80

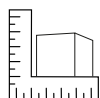
- realizzati con profili quadri in alluminio 80x80x2 mm e componenti in acciaio
- altezze standard: 500-1000 mm
- a richiesta altre altezze fino a 4000 mm

Crea100

- realizzati con profili quadri in alluminio 100x100x2 mm e componenti in acciaio
- altezze standard: 200 mm, 300 mm, 500 mm, 1000 mm, 1500 mm, 2000 mm

Crea120

- realizzati con profili quadri in alluminio 120x120x2,5 mm e componenti in acciaio
- altezza standard: 1300 mm
- a richiesta altezze fino a 5000 mm



Si possono eseguire tagli su misura su tutte le serie

I pali della gamma **Crea** possono essere installati:

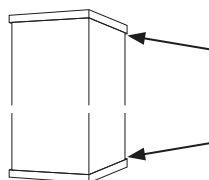
- **Terreno:** tramite piantoni in acciaio zincato, **senza necessità di utilizzo di cemento**. L'installazione può essere effettuata in completa autonomia con un martello o una mazza, utilizzando un idoneo battipalo e quindi senza l'utilizzo di macchine operatrici
- **Pavimento:** tramite basi di fissaggio con tirafondi o tiranti
- **Parete:** tramite base o staffe con fissaggio a tasselli
- **Soffitto:** tramite basi con fissaggio a tasselli

I pali **Crea80**, **Crea100** e **Crea120** vengono sempre forniti completi di scatole da incasso per cartongesso da 2 e 3 moduli



SERIE		PRESE E COMANDI SERIE CIVILI	ILLUMINAZIONE	WALL-BOX	PULSANTIERE CITOFONICHE E VIDEOCITOFONICHE	DIFFUSIONE SONORA	TVCC	MICROTELECAMERE	SENSORI PRESENZA	CONTROLLO ACCESSI	PRESE VERTICALI INTERBLOCATE	PRESE CEE INCASSO	QUADRI ELETTRICI	PAGINA
Crea60	H 1300 mm													167
Crea80	H 1000 mm													121
Crea100	H 200 mm													135
Crea100	H 300 mm													136
Crea100	H 500 mm													137
Crea100	H 1000 mm													141
Crea120	H 1300 mm													156
Boston120	H 3000 mm													82
Boston120	H 4000 mm													82
Boston120	H 5000 mm													82

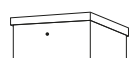
 Applicazione consigliata



La sigillatura tra il tappo in acciaio e il profilo in alluminio realizzata in Unistab, permette di ottenere, nella parte superiore del palo, un **grado di protezione IP65** secondo la **norma CEI EN 60598-1**.

A richiesta è possibile avere, **per l'installazione a parete**, il tappo in acciaio sigillato **con un grado di protezione IP65** anche nella parte inferiore.

Il codice del palo IP65 comprende il profilo e il tappo in acciaio già sigillato.



Quando si utilizza il tappo in acciaio senza la sigillatura IP65 è necessario fissare lo stesso al profilo tramite le viti in dotazione o tramite collante.

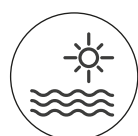


La ditta installatrice deve verificare se è necessario provvedere al collegamento di messa a terra del palo, secondo la normativa e la legislazione vigenti. Questa verifica deve tenere conto dell'uso previsto, dei dispositivi che saranno installati e delle condizioni elettriche e ambientali del luogo di utilizzo.



La durata delle pellicole adesive dipende da diversi fattori: esposizione al sole e agli agenti atmosferici, impianti di irrigazione (pressione del getto e presenza di cloro), minzione animale, guano dei volatili e tipo di ambiente (marino, costiero o industriale).

Per la stampa di scritte e pellicole è necessario disporre del file di stampa in formato vettoriale.



A richiesta si possono realizzare prodotti idonei agli ambienti marini e costieri

In fase d'ordine specificare il cod. della combinazione sostituendo la prima lettera del codice con "M"

SCRITTE E LOGHI ADESIVI



Le scritte e i loghi adesivi possono essere applicati su uno o più lati dei pali delle serie Crea80, Crea100 e Crea120 di qualunque colore*. **Immagini a titolo esemplificativo. Le scritte adesive si realizzano su richiesta.**

Per la stampa di scritte, loghi e pellicole è necessario disporre del file di stampa in formato vettoriale

In fase di ordine bisogna specificare:

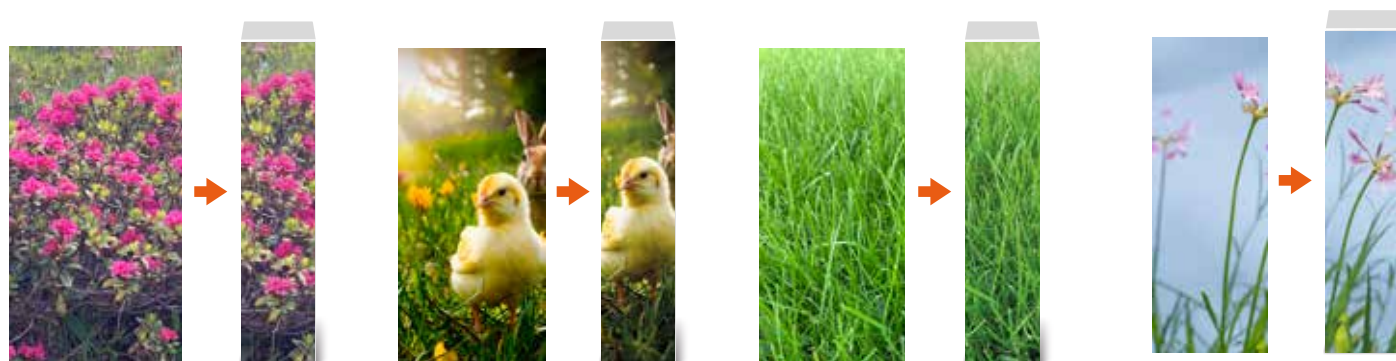
- scritta, colore
- l'altezza da terra
- il lato o i lati di applicazione: una scritta su un lato equivale a 1 pz del codice

Per esempio: per scritte adesive su 3 lati è necessario ordinare 3 pz del codice, specificando i lati di applicazione delle stesse (A-B-C-D)

* Sui pali verniciati con colore corten e grigio antracite, non è garantita la durabilità nel tempo di scritte, loghi e pellicole adesive, a causa della particolare finitura superficiale non liscia.

FINITURA	DESCRIZIONE PRODOTTO	CODICE
Pellicola	Scritta adesiva monocromatica per Crea80/Crea100/Crea120 su 1 lato	CRS001AP
Pellicola	Logo adesivo per Crea80/Crea100/Crea120 su 1 lato	CRL001AP

PELLICOLE ADESIVE

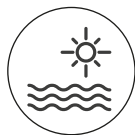


Le pellicole adesive vengono applicate esclusivamente ai pali in alluminio verniciati lisci delle serie Crea80, Crea100 e Crea120 ricoprendone la superficie di tutti e 4 i lati. **Immagini a titolo esemplificativo. Le pellicole adesive si realizzano su richiesta.**

FINITURA	DESCRIZIONE PRODOTTO	CODICE
Pellicola	Pellicola adesiva per Crea80/Crea100/Crea120 su tutti e 4 lati	CR0501AP

La durata delle pellicole adesive dipende da diversi fattori: esposizione al sole e agli agenti atmosferici, impianti di irrigazione (pressione del getto e presenza di cloro), minzione animale, guano dei volatili e tipo di ambiente (marino, costiero o industriale).

Le altezze dei fori del palo possono subire modifiche per la combinazione delle immagini della pellicola adesiva.



A richiesta si possono realizzare prodotti idonei agli ambienti marini e costieri

In fase d'ordine specificare il cod. della combinazione sostituendo la prima lettera del codice con "M"



COMBINAZIONE 075 - Crea100 H 1000 mm: Palo grigio metallizzato IP65 installazione a pavimento - verniciatura idonea ad ambienti marini e costieri

Composizione palo: M23075AG + CR1001FZ + CRV615XN + CR1424FZ + Prese comandi



OMBINAZIONE 021 - Crea100 H 500 mm: Palo grigio antracite IP65 con infissione a terra (piantone) - verniciatura idonea ad ambienti marini e costieri

Composizione palo: M23021AA + CR1001FZ + CRV620FE + CRV616XN + EL1337FZ + BTicino cod. 24602L

Gli apparecchi rappresentati nelle immagini sono solo a scopo dimostrativo e non vengono forniti da Unistab

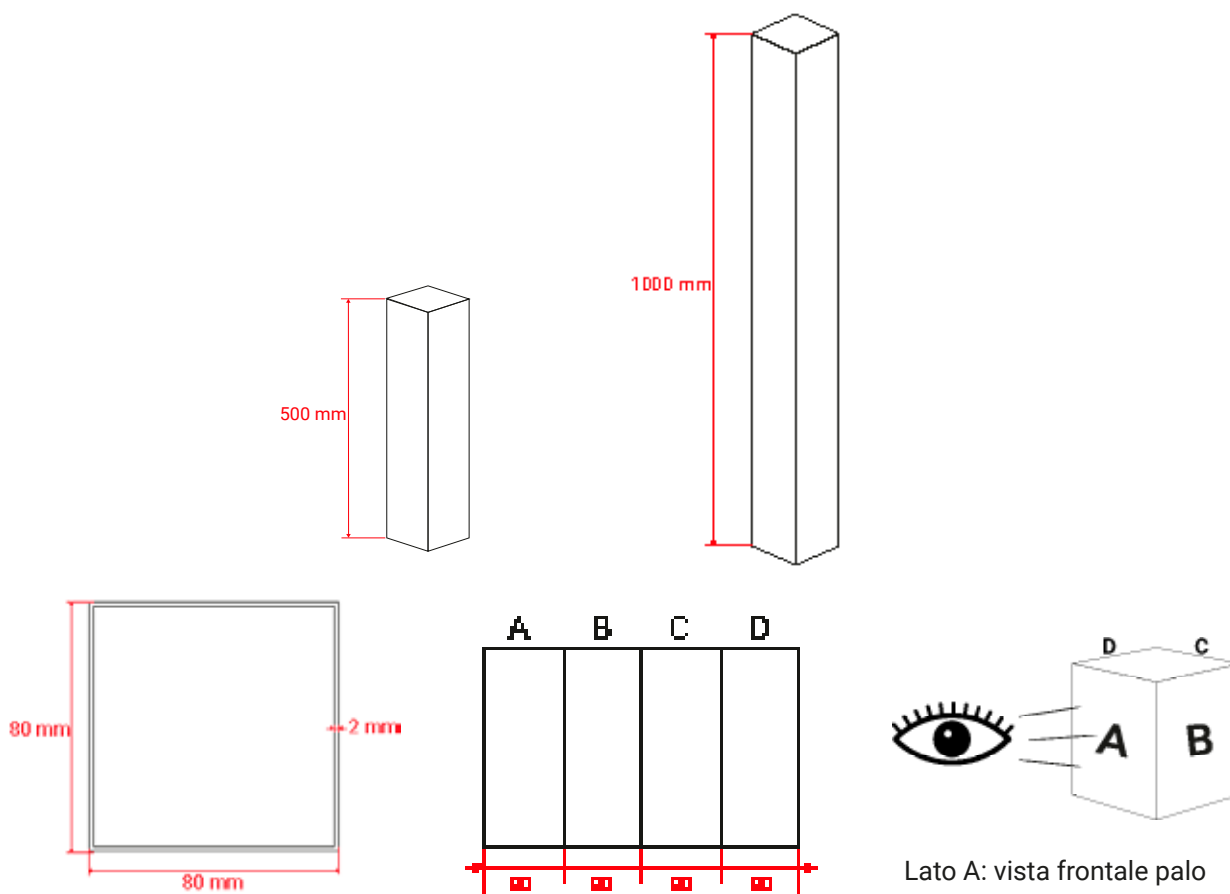


COMBINAZIONE 007 custom - Crea80 H 1000 mm: Palo grigio antracite IP65 con infissione a terra (piantone)
Composizione palo: C83007AA + CR0801FZ + EL1360FZ + CRV616XN + CRV620FE + Gewiss cod. GW27403



COMBINAZIONE 007 custom - Crea80 H 1000 mm: Palo grigio antracite IP65 con infissione a terra (piantone)
Composizione palo: C83007AA + CR0801FZ + EL1360FZ + CRV616XN + CRV620FE + Lombardo serie Pin Q asimmetrico cod. LL125014N

DETTAGLI PROFILO IN ALLUMINIO



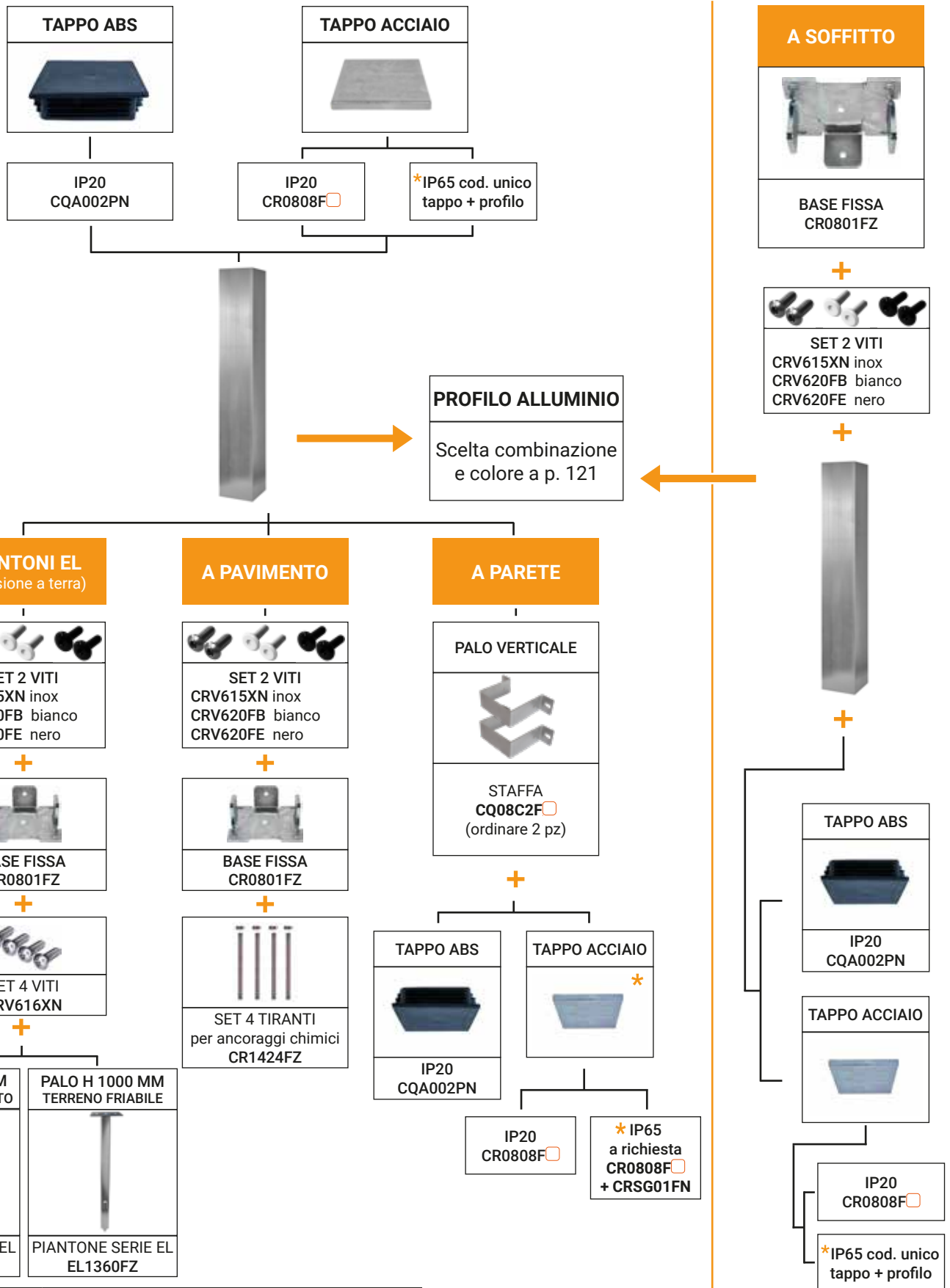
COME COMPORRE CREA

Scegli nel seguente ordine:

1. gli apparecchi da installare
2. le dimensioni del profilo
3. la combinazione 000
4. il colore del profilo
5. La parte superiore del profilo può essere:
 - A) senza tappo: in questo caso aggiungere il tappo ABS o acciaio
 - B) con tappo in acciaio IP65 (sigillato da Unistab): in questo caso il codice profilo + tappo è unico
6. il tipo di installazione: infissione a terra, a pavimento, a parete, a soffitto
7. i componenti a completamento del palo

FORI

- F Foro compatibile **SOLO** per calotta stagna 2 posti Gewiss cod. GW27403
Non è possibile aggiungere o spostare l'altezza del foro F



H 500 MM

000

A	B	C	D

COMB	ALTEZZA PALO	FORI	TIPO DI INSTALLAZIONE	CODICE <input type="checkbox"/>	
000	500 mm		Profilo senza tappo	Parete	CS8805A <input type="checkbox"/>
				Pavimento - Soffitto - Piantoni EL	CS8105A <input type="checkbox"/>
			Profilo con tappo in acciaio IP65 (sigillato da Unistab)	Parete	CS8205A <input type="checkbox"/>
				Pavimento - Soffitto - Piantoni EL	CS8305A <input type="checkbox"/>

Completa il codice: A GR. ANTRACITE C CORTEN B BIANCO

H 1000 MM

005

A	B	C	D

007

A	B	C	D
F			
850			

COMB	ALTEZZA PALO	FORI	TIPO DI INSTALLAZIONE	CODICE <input type="checkbox"/>	
005	1000 mm		Profilo senza tappo	Parete	CS8810A <input type="checkbox"/>
				Pavimento - Soffitto - Piantoni EL	CS8110A <input type="checkbox"/>
			Profilo con tappo in acciaio IP65 (sigillato da Unistab)	Parete	CS8210A <input type="checkbox"/>
				Pavimento - Soffitto - Piantoni EL	CS8310A <input type="checkbox"/>
007	1000 mm	1 <input type="checkbox"/> F	Profilo con tappo in acciaio IP65 (sigillato da Unistab)	Parete	C82007A <input type="checkbox"/> *
				Pavimento - Soffitto - Piantoni EL	C83007A <input type="checkbox"/> *

Completa il codice: A GR. ANTRACITE C CORTEN B BIANCO - * colore bianco non disponibile per questi codici

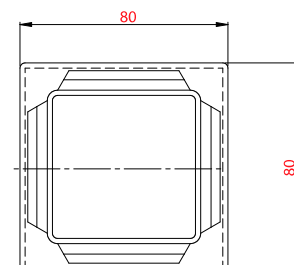
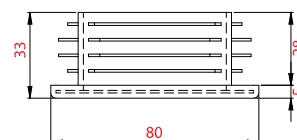
F Foro compatibile SOLO per calotta stagna 2 posti Gewiss cod. GW27403
Non è possibile aggiungere o spostare l'altezza del foro F

TAPPO LAMELLARE IN ABS NERO



Descrizione prodotto	Materiale	Trattamento	Codice
80x80 mm resistente ai raggi UV	ABS nero	nessuno	CQA002PN

Note



TAPPO IN ACCIAIO



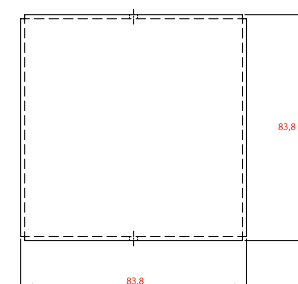
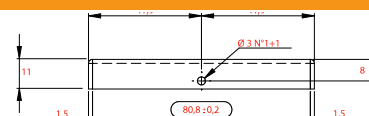
Descrizione prodotto	Materiale	Trattamento	Codice
80x80x11 mm	acciaio	zincatura galvanica	CR0808F <input type="checkbox"/>

Completa il codice: B BIANCO A GR. ANTRACITE C CORTEN

Note

Per ottenere il **grado di protezione IP65** la sigillatura deve essere effettuata da UNISTAB: aggiungere al codice del tappo in acciaio il cod. sigillatura **CRSG01FN**

Si consiglia di ordinare il profilo+tappo già sigillati IP65 con codice unico



SIGILLATURA IP65 TAPPO ACCIAIO E PROFILO



Descrizione prodotto	Materiale	Trattamento	Codice
Sigillatura tra tappo in acciaio e palo per ottenere grado di protezione IP65	sigillante	nessuno	CRSG01FN

Note

Si consiglia di ordinare il profilo+tappo già sigillati IP65 con codice unico

Questo codice è utilizzato per pali con dimensioni non incluse nella gamma Crea o nella versione a parete, nei casi in cui sia richiesto un grado di protezione IP65 anche sulla **parte inferiore del palo**.

Aggiungere il codice del tappo in acciaio



STAFFA PER INSTALLAZIONE A PARETE



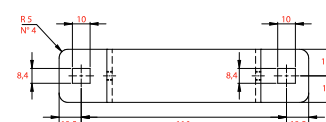
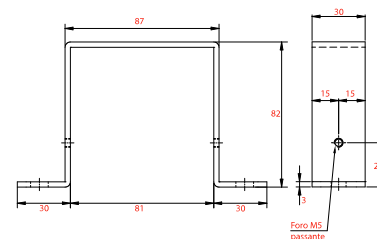
Descrizione prodotto	Materiale	Trattamento	Codice
80x80 mm	acciaio	zincatura galvanica	CQ08C2F <input type="checkbox"/>

Completa il codice: B BIANCO A GR. ANTRACITE C CORTEN

Note

usare 2 pz di staffe per pali H max 2000 mm

usare 3 pz di staffe per pali H max 4000 mm



BASE PER INSTALLAZIONE A PAVIMENTO, SOFFITTO, PARETE E CON PIANTONI SERIE EL


Descrizione prodotto	Materiale	Trattamento	Codice
Base 80x80x4 mm Pali H max 2000 mm	acciaio	zincatura galvanica	CR0801FZ

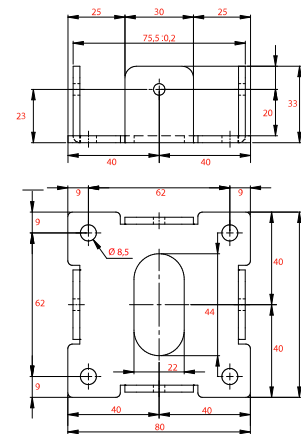
Note

Aggiungere set viti per fissaggio base al profilo CRV615XN o CRV620F□ p.

Infissione a terra con piantoni serie EL p. xx
(aggiungere set viti CRV616XN di congiunzione base/piantone)

Installazione a pavimento con set tiranti CR1424FZ

Installazione a soffitto e parete con tasselli


SET VITI PER FISSAGGIO BASE CR0801FZ AL PROFILO


Descrizione prodotto	Materiale	Trattamento	Codice
Set 2 viti M6x16 mm	acciaio INOX AISI 304	nessuno	CRV615XN
Set 2 viti M6x15 mm	acciaio	zincatura galvanica	CRV620F□

□ Completa il codice: **B** BIANCO **E** NERO

Note

Da usare con base CR0801FZ


SET TIRANTI PER INSTALLAZIONE A PAVIMENTO


Descrizione prodotto	Materiale	Trattamento	Codice
Set 4 tiranti per ancoraggi chimici per base CR0801FZ Barre filettate 4xM8x200 mm Pali H max 2000 mm	acciaio	zincatura galvanica	CR1424FZ

Note

per l'ancoraggio si consiglia resina tipo Fischer FIS EM Plus


SET VITI PER FISSAGGIO BASE CR0801FZ AI PIANTONI SERIE EL


Descrizione prodotto	Materiale	Trattamento	Codice
Set 4 viti M6x16 mm	acciaio INOX AISI 304	nessuno	CRV616XN

Note

Set viti per fissaggio base CR0801FZ ai piantoni serie EL

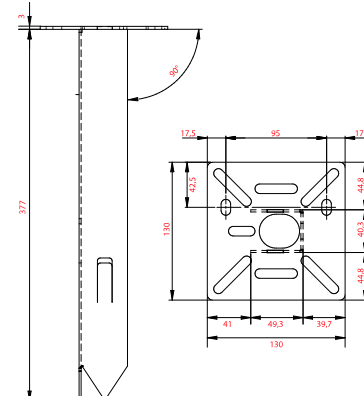


PIANTONE AD INFISSIONE A TERRA CON BASE PREFORATA - SERIE EL



Descrizione prodotto	Materiale	Trattamento	Codice
Piantone H 380 mm Base 130x130x3 mm Pali H max 1000 mm	acciaio	zincatura galvanica	EL1337FZ

Note e principali utilizzi
terreni compatti

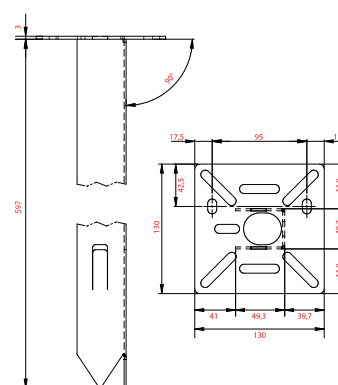


PIANTONE AD INFISSIONE A TERRA CON BASE PREFORATA - SERIE EL



Descrizione prodotto	Materiale	Trattamento	Codice
Piantone H 600 mm Base 130x130x3 mm Pali H max 1000 mm	acciaio	zincatura galvanica	EL1360FZ

Note e principali utilizzi
terreni friabili o compatti



COMPOSIZIONE KIT CREA80 CON TAPPO ACCIAIO IP65:

 +
  +
  +
 

TAPPO ACCIAIO CR0808F

 PROFILO ALLUMINIO 80X80X2 MM CON FORO PER PRESA GEWISS COD. GW27403

 SET 2 VITI: CRV620FE nero

 BASE FISSA CR0801FZ

KIT CREA80 CON FORO PER PRESA GEWISS COD. GW27403:

KIT80	ALTEZZA (MM)	COLORE	FORI	INSTALLAZIONE	CODICE	PAG.
01	1000	Corten	1 foro <input type="checkbox"/>	Pavimento	CK0801AC	
02	1000	Grigio antracite	1 foro <input type="checkbox"/>	Pavimento	CK0802AA	

Foro compatibile **SOLO** per calotta stagna 2 posti Gewiss cod. GW27403



COMBINAZIONE 021 - Crea100 H 500 mm: Palo grigio antracite IP65 con infissione a terra (piantone)
Composizione palo: C22021AA + CR1001FZ + CRV616XN + CRV620FE + EL1337FZ + Berker cod. 47063535 + 13283505



COMBINAZIONE 023 - Crea100 H 500 mm: Palo corten IP65 con installazione a pavimento
Composizione palo: C23023AC + CR1001FZ + CRV620FE + CR1424FZ + BTicino cod. 24602L



COMBINAZIONE 023 - Crea100 H 500 mm: Palo corten IP65 con installazione a pavimento
Composizione palo: C23023AC + CR1001FZ + CRV620FE + CR1424FZ + BTicino cod. 24602L



bticino

COMBINAZIONE 021 custom - Crea100 H 500 mm: Palo nero IP65 con infissione a terra (piantone)

Composizione palo: C23021AE + CR1001FZ + CRV620FE + CRV616XN + EL1337FZ + BTicino cod. 24602L



bticino

COMBINAZIONE 072 custom - Crea100 H 500 mm: Palo nero IP65 con infissione a terra (piantone)

Composizione palo: C23072AE + CR1001FZ + CRV620FE + CRV616XN + EL1337FZ + BTicino cod. 24602L



COMBINAZIONE 023 custom - Crea100 H 500 mm: Palo corten IP65 con infissione a terra (piantone)

Composizione palo: C23023AC + CR1001FZ + CRV620FB + CRV616XN + Vimar cod. 14932.01



COMBINAZIONE 023 custom: - Crea100 H 500 mm Palo corten IP65 con infissione a terra (piantone)

Composizione palo: C23023AC + CR1001FZ + CRV620FB + CRV616XN + EL1337FZ + Lombardo serie Pin Q simmetrico cod. LL125011N



COMBINAZIONE 024 - Crea100 H 500 mm: Palo bianco IP65 con installazione a pavimento
Composizione palo: C23024AB + CR1001FZ + CR1424FZ + CRV620FB + Finder 4Box mod. Wide



COMBINAZIONE 024 - Crea100 H 500 mm: Palo bianco IP65 con installazione a pavimento
Composizione palo: C23024AB + CR1001FZ + CR1424FZ + CRV620FB + Lombardo serie Pin Q simmetrico cod. LL125008N



COMBINAZIONE 021 - Crea100 H 500 mm: Palo bianco IP65 con infissione a terra (piantone)

Composizione palo: C23021AB + CR1001FZ + CRV620FB + CRV616XN + EL1337FZ + Berker cod. 47063535 + 13283505



COMBINAZIONE 081 - Crea100 H 1000 mm: Palo bianco con installazione a pavimento

Composizione palo: C23081AB + CR1001FZ + CRV620FB + CR1424FZ + Vimar cod. 14932.01



COMBINAZIONE 028 - Crea100 H 1000 mm: Palo bianco IP65 con infissione a terra (piantone)

Composizione palo: C22028AB + EL1337FZ + CRV616XN + CR1001FZ + CRV620FB + Finder 4Box mod. Wide



COMBINAZIONE 029 - Crea100 H 1000 mm: Palo grigio antracite IP65 con infissione a terra (piantone)
Composizione palo: C23029AA + CR1001FZ + CR1424FZ + CRV620FE + EL1360FZ + CRV616XN + Finder 4Box mod. Wide

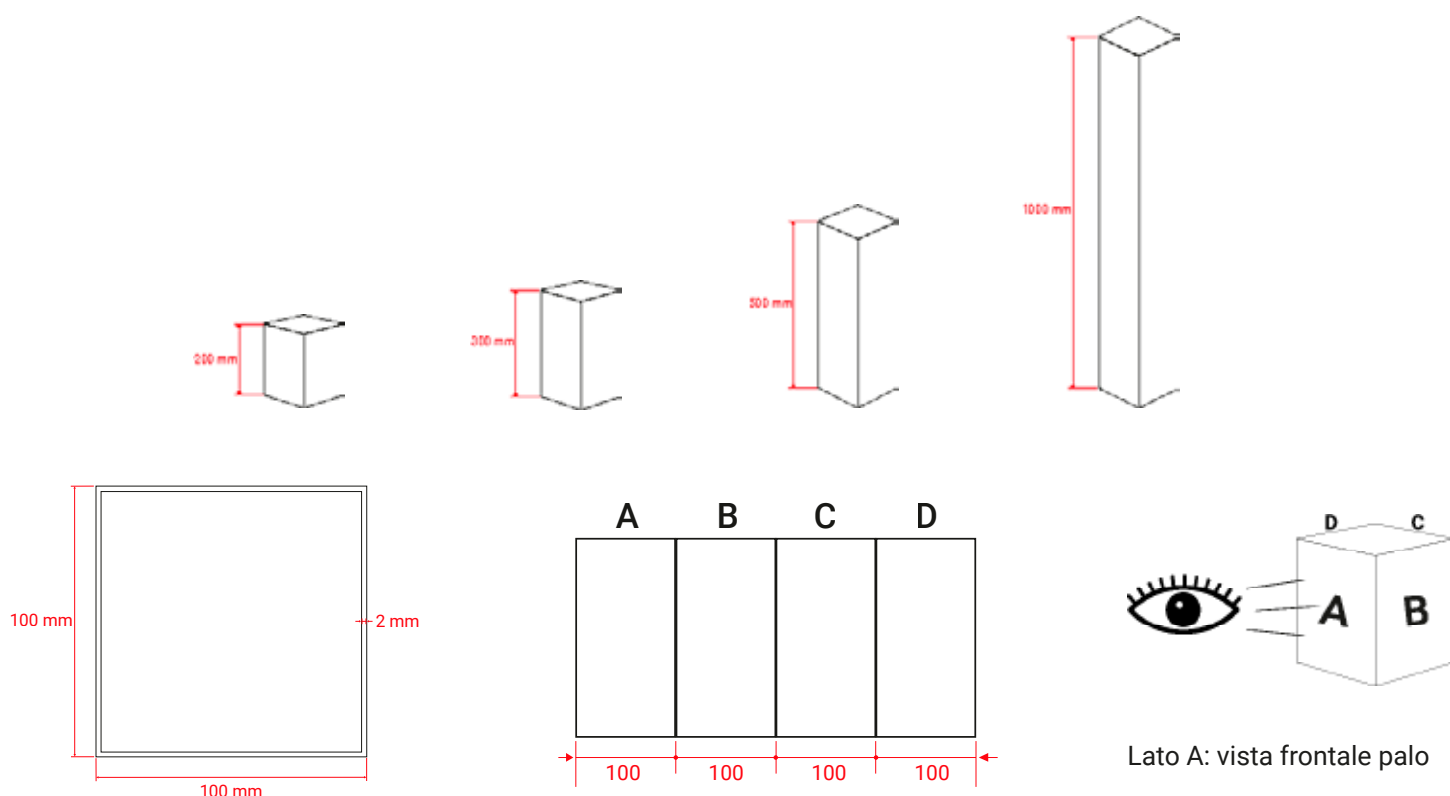


COMBINAZIONE 029 - Crea100 H 1000 mm: Palo grigio antracite IP65 con infissione a terra (piantone)
Composizione palo: C23029AA + CR1001FZ + CRV616XN + CRV620FE + EL1360FZ + Lombardo serie Pin Q simmetrico cod. LL125008N



COMBINAZIONE 075 - Crea100 H 1000 mm: Palo grigio metallizzato IP65 con installazione a pavimento
Composizione palo: C23075AG + CR1001FZ + CRV615XN + CR1424FZ

DETTAGLI PROFILO IN ALLUMINIO



COME COMPORRE CREA

Scegli nel seguente ordine:

1. gli apparecchi da installare
2. le dimensioni del profilo
3. la combinazione **000**
4. il colore del profilo
5. La parte superiore del profilo può essere:
 - A) senza tappo: in questo caso aggiungere il tappo ABS o acciaio
 - B) con tappo in acciaio IP65 (sigillato da Unistab): in questo caso il codice profilo + tappo è unico
6. il tipo di installazione: infissione a terra, a pavimento, a parete, a soffitto
7. i componenti a completamento del palo

FORI

2

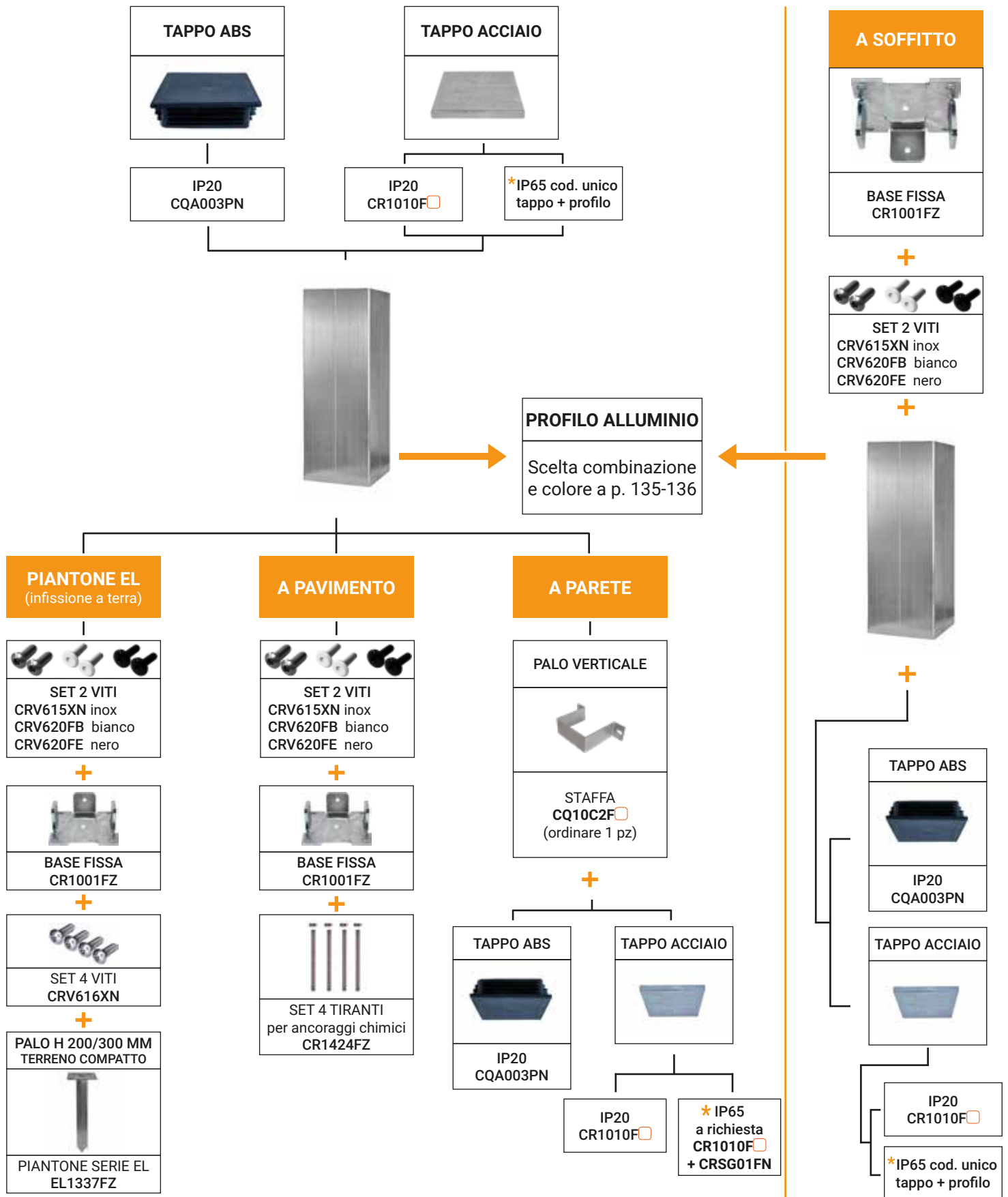
Foro compreso di scatola da incasso per cartongesso 2 moduli

E' possibile aggiungere fori **2** indicando in fase d'ordine il cod. CRF002FN, il lato di foratura e l'altezza da terra intesa come la distanza tra il terreno e la parte inferiore del foro.

3

Foro compreso di scatola da incasso per cartongesso 3 moduli

E' possibile aggiungere fori **3** indicando in fase d'ordine il cod. CRF003FN, il lato di foratura e l'altezza da terra intesa come la distanza tra il terreno e la parte inferiore del foro.

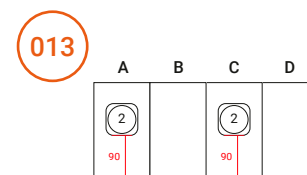
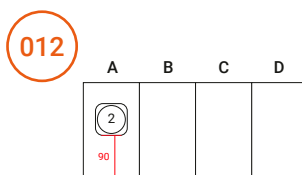
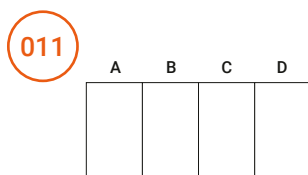


□ Completa il codice: **B** BIANCO **G** GR. METALLIZZATO
A GR. ANTRACITE **C** CORTEN

A richiesta prodotto idoneo ad ambienti marini e costieri

* Per ottenere il **grado di protezione IP65** nella parte superiore o inferiore del palo, la sigillatura tra tappo acciaio e profilo viene realizzata in Unistab.

H 200 MM



COMB	ALTEZZA PALO	FORI	TIPO DI INSTALLAZIONE		CODICE <input type="checkbox"/>
011	200 mm		Profilo senza tappo	Parete	CS1002A <input type="checkbox"/>
				Pavimento - Soffitto - Piantoni EL	CS1102A <input type="checkbox"/>
			Profilo con tappo in acciaio IP65 (sigillato da Unistab)	Parete	CS1202A <input type="checkbox"/>
				Pavimento - Soffitto - Piantoni EL	CS1302A <input type="checkbox"/>
012	200 mm	1 <input type="checkbox"/> 2	Profilo senza tappo	Parete	C20012A <input type="checkbox"/>
				Pavimento - Soffitto - Piantoni EL	C21012A <input type="checkbox"/>
			Profilo con tappo in acciaio IP65 (sigillato da Unistab)	Parete	C22012A <input type="checkbox"/>
				Pavimento - Soffitto - Piantoni EL	C23012A <input type="checkbox"/>
013	200 mm	2 <input type="checkbox"/> 2	Profilo senza tappo	Parete	C20013A <input type="checkbox"/>
				Pavimento - Soffitto - Piantoni EL	C21013A <input type="checkbox"/>
			Profilo con tappo in acciaio IP65 (sigillato da Unistab)	Parete	C22013A <input type="checkbox"/>
				Pavimento - Soffitto - Piantoni EL	C23013A <input type="checkbox"/>

Completa il codice: B BIANCO G GR. METALLIZZATO A GR. ANTRACITE C CORTEN

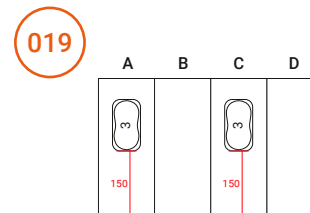
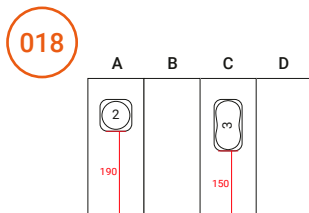
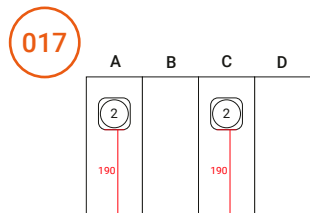
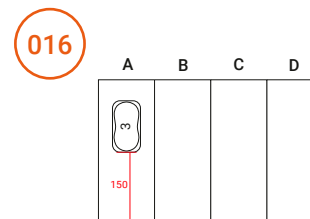
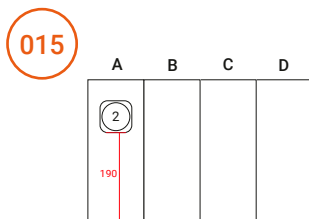
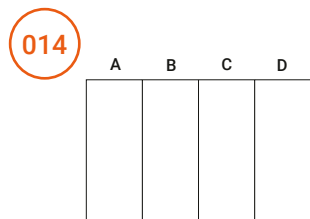
Foro compreso di scatola da incasso per cartongesso 2 moduli

2 E' possibile aggiungere fori 2 indicando in fase d'ordine il cod. CRF002FN, il lato di foratura e l'altezza da terra intesa come la distanza tra il terreno e la parte inferiore del foro.

Foro compreso di scatola da incasso per cartongesso 3 moduli

3 E' possibile aggiungere fori 3 indicando in fase d'ordine il cod. CRF003FN, il lato di foratura e l'altezza da terra intesa come la distanza tra il terreno e la parte inferiore del foro.

H 300 MM

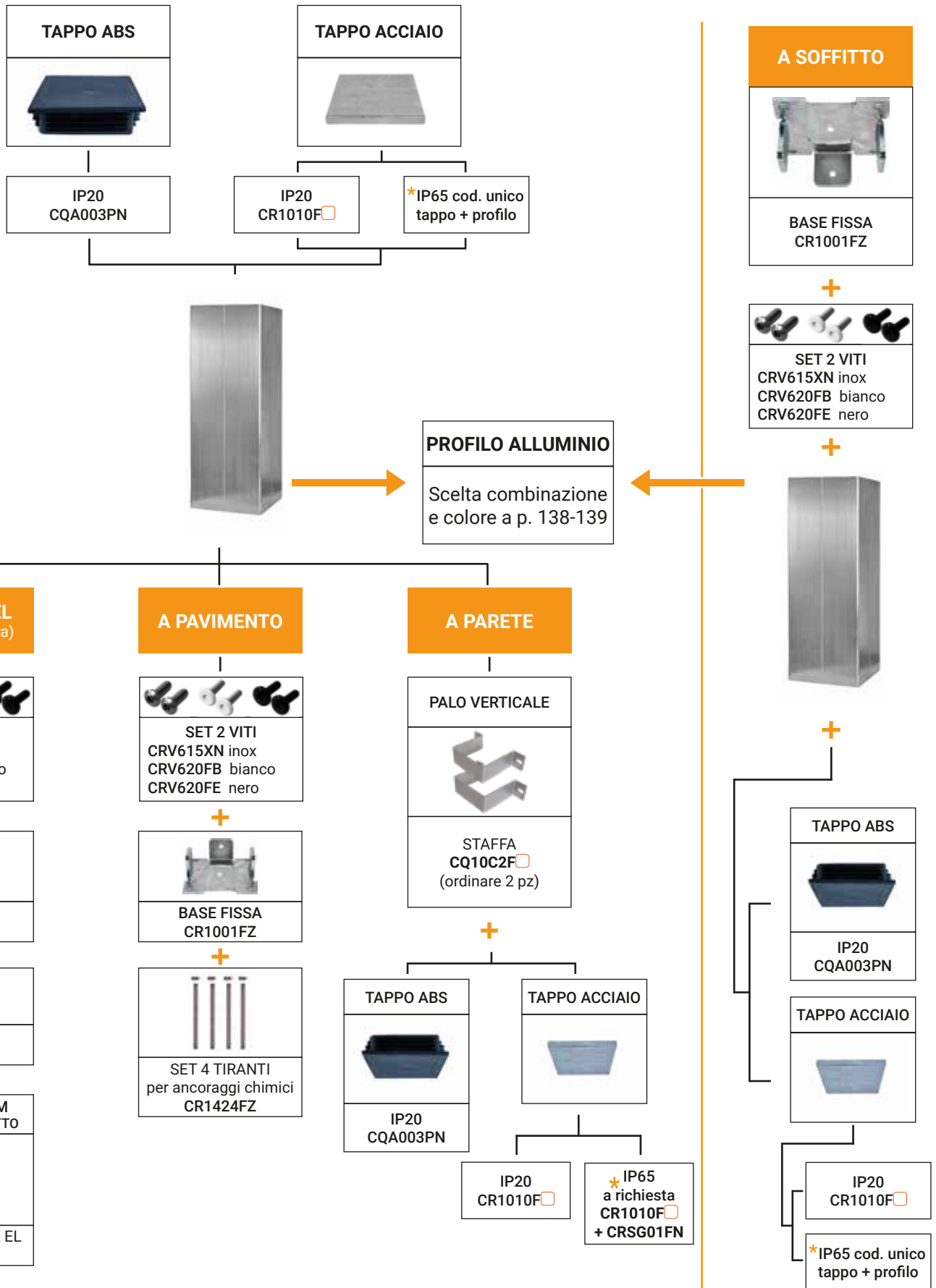


COMB	ALTEZZA PALO	FORI	TIPO DI INSTALLAZIONE		CODICE <input type="checkbox"/>
014	300 mm		Profilo senza tappo	Parete	CS1003A <input type="checkbox"/>
				Pavimento - Soffitto - Piantoni EL	CS1103A <input type="checkbox"/>
			Profilo con tappo in acciaio IP65 (sigillato da Unistab)	Parete	CS1203A <input type="checkbox"/>
				Pavimento - Soffitto - Piantoni EL	CS1303A <input type="checkbox"/>
015	300 mm	1	Profilo senza tappo	Parete	C20015A <input type="checkbox"/>
				Pavimento - Soffitto - Piantoni EL	C21015A <input type="checkbox"/>
			Profilo con tappo in acciaio IP65 (sigillato da Unistab)	Parete	C22015A <input type="checkbox"/>
				Pavimento - Soffitto - Piantoni EL	C23015A <input type="checkbox"/>
016	300 mm	1	Profilo senza tappo	Parete	C20016A <input type="checkbox"/>
				Pavimento - Soffitto - Piantoni EL	C21016A <input type="checkbox"/>
			Profilo con tappo in acciaio IP65 (sigillato da Unistab)	Parete	C22016A <input type="checkbox"/>
				Pavimento - Soffitto - Piantoni EL	C23016A <input type="checkbox"/>
017	300 mm	2	Profilo senza tappo	Parete	C20017A <input type="checkbox"/>
				Pavimento - Soffitto - Piantoni EL	C21017A <input type="checkbox"/>
			Profilo con tappo in acciaio IP65 (sigillato da Unistab)	Parete	C22017A <input type="checkbox"/>
				Pavimento - Soffitto - Piantoni EL	C23017A <input type="checkbox"/>
018	300 mm	1 - 1	Profilo senza tappo	Parete	C20018A <input type="checkbox"/>
				Pavimento - Soffitto - Piantoni EL	C21018A <input type="checkbox"/>
			Profilo con tappo in acciaio IP65 (sigillato da Unistab)	Parete	C22018A <input type="checkbox"/>
				Pavimento - Soffitto - Piantoni EL	C23018A <input type="checkbox"/>
019	300 mm	2	Profilo senza tappo	Parete	C20019A <input type="checkbox"/>
				Pavimento - Soffitto - Piantoni EL	C21019A <input type="checkbox"/>
			Profilo con tappo in acciaio IP65 (sigillato da Unistab)	Parete	C22019A <input type="checkbox"/>
				Pavimento - Soffitto - Piantoni EL	C23019A <input type="checkbox"/>

Completa il codice: B BIANCO G GR. METALLIZZATO A GR. ANTRACITE C CORTEN

Foro compreso di scatola da incasso per cartongesso 2 moduli
E' possibile aggiungere fori indicando in fase d'ordine il cod. CRF002FN, il lato di foratura e l'altezza da terra intesa come la distanza tra il terreno e la parte inferiore del foro.

Foro compreso di scatola da incasso per cartongesso 3 moduli
E' possibile aggiungere fori indicando in fase d'ordine il cod. CRF003FN, il lato di foratura e l'altezza da terra intesa come la distanza tra il terreno e la parte inferiore del foro.



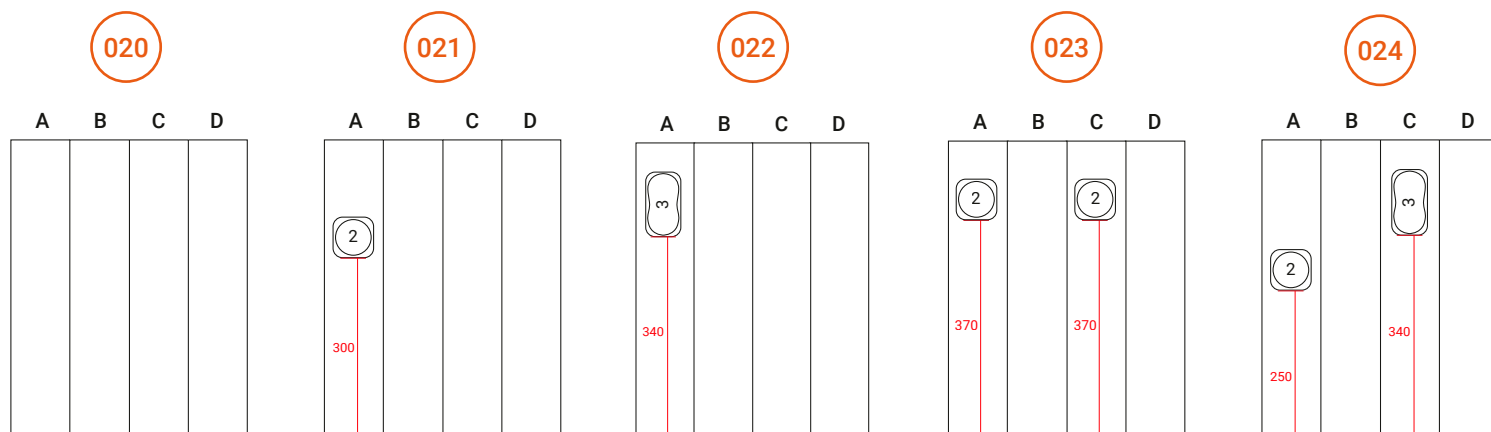
Completa il codice:

<input type="checkbox"/> B	BIANCO	<input type="checkbox"/> G	GR. METALLIZZATO
<input type="checkbox"/> A	GR. ANTRACITE	<input type="checkbox"/> C	CORTEN

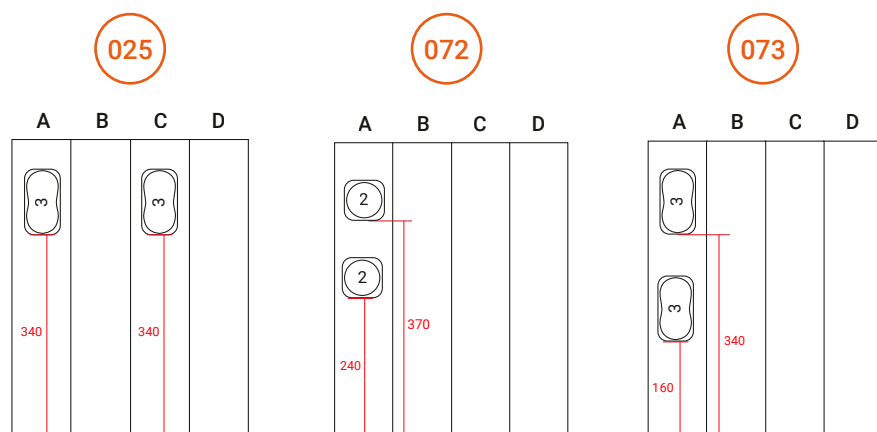
A richiesta prodotto idoneo ad ambienti marini e costieri

* Per ottenere il **grado di protezione IP65** nella parte superiore o inferiore del palo, la sigillatura tra tappo acciaio e profilo viene realizzata in Unistab.

H 500 MM



H 500 MM



COMB	ALTEZZA PALO	FORI	TIPO DI INSTALLAZIONE	CODICE <input type="checkbox"/>	
020	500 mm		Profilo senza tappo	Parete	CS1005A <input type="checkbox"/>
				Pavimento - Soffitto - Piantoni EL	CS1105A <input type="checkbox"/>
			Profilo con tappo in acciaio IP65 (sigillato da Unistab)	Parete	CS1205A <input type="checkbox"/>
				Pavimento - Soffitto - Piantoni EL	CS1305A <input type="checkbox"/>
021	500 mm	1 <input type="checkbox"/> 2	Profilo senza tappo	Parete	C20021A <input type="checkbox"/>
				Pavimento - Soffitto - Piantoni EL	C21021A <input type="checkbox"/>
			Profilo con tappo in acciaio IP65 (sigillato da Unistab)	Parete	C22021A <input type="checkbox"/>
				Pavimento - Soffitto - Piantoni EL	C23021A <input type="checkbox"/>
022	500 mm	1 <input type="checkbox"/> 3	Profilo senza tappo	Parete	C20022A <input type="checkbox"/>
				Pavimento - Soffitto - Piantoni EL	C21022A <input type="checkbox"/>
			Profilo con tappo in acciaio IP65 (sigillato da Unistab)	Parete	C22022A <input type="checkbox"/>
				Pavimento - Soffitto - Piantoni EL	C23022A <input type="checkbox"/>

Completa il codice: B BIANCO G GR. METALLIZZATO A GR. ANTRACITE C CORTEN

2 **Foro compreso di scatola da incasso per cartongesso 2 moduli**
E' possibile aggiungere fori 2 indicando in fase d'ordine il cod. CRF002FN, il lato di foratura e l'altezza da terra intesa come la distanza tra il terreno e la parte inferiore del foro.

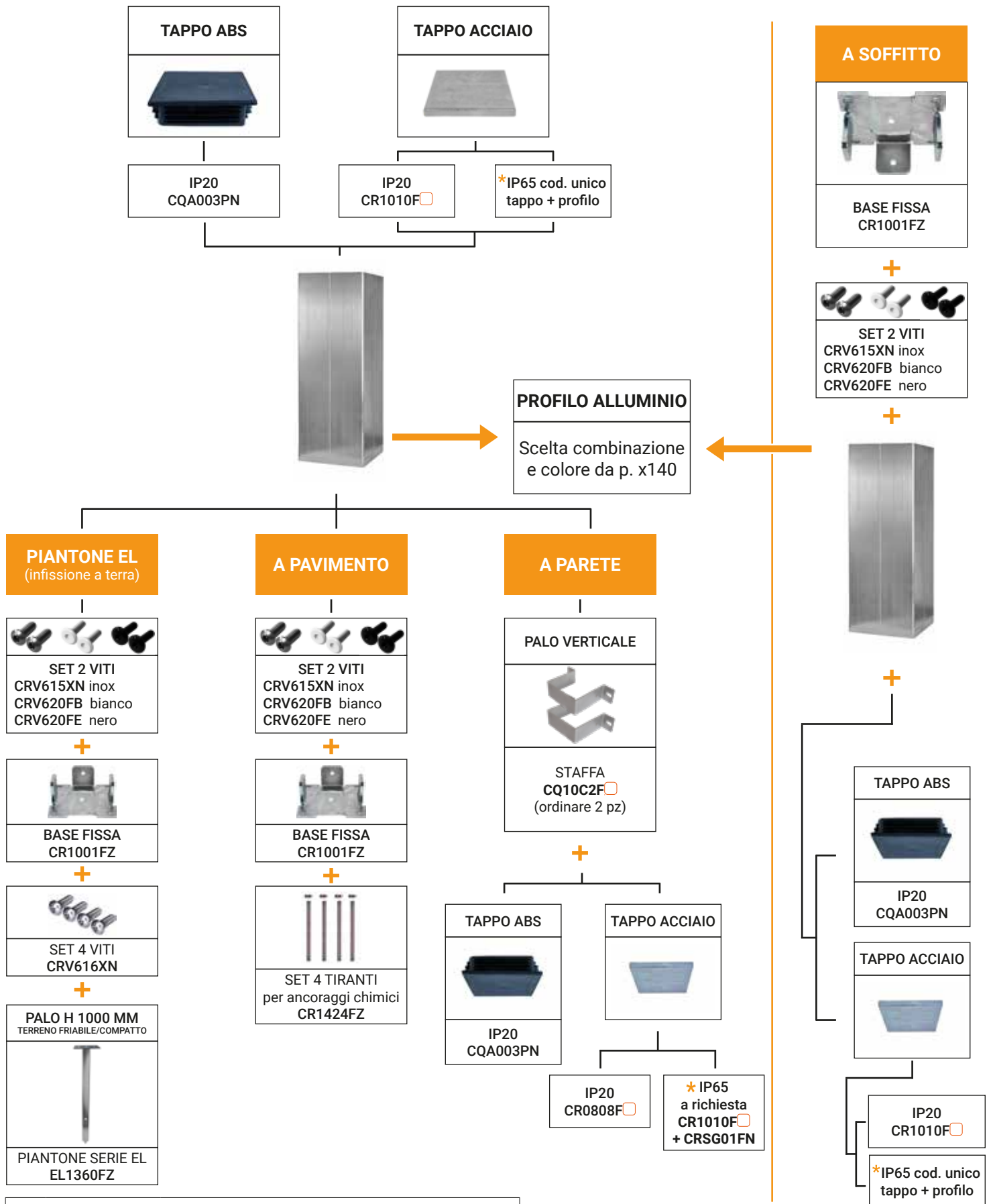
3 **Foro compreso di scatola da incasso per cartongesso 3 moduli**
E' possibile aggiungere fori 3 indicando in fase d'ordine il cod. CRF003FN, il lato di foratura e l'altezza da terra intesa come la distanza tra il terreno e la parte inferiore del foro.

COMB	ALTEZZA PALO	FORI	TIPO DI INSTALLAZIONE		CODICE <input type="checkbox"/>
023	500 mm	2	Profilo senza tappo	Parete	C20023A <input type="checkbox"/>
				Pavimento - Soffitto - Piantoni EL	C21023A <input type="checkbox"/>
			Profilo con tappo in acciaio IP65 (sigillato da Unistab)	Parete	C22023A <input type="checkbox"/>
				Pavimento - Soffitto - Piantoni EL	C23023A <input type="checkbox"/>
024	500 mm	1 - 1	Profilo senza tappo	Parete	C20024A <input type="checkbox"/>
				Pavimento - Soffitto - Piantoni EL	C21024A <input type="checkbox"/>
			Profilo con tappo in acciaio IP65 (sigillato da Unistab)	Parete	C22024A <input type="checkbox"/>
				Pavimento - Soffitto - Piantoni EL	C23024A <input type="checkbox"/>
025	500 mm	2	Profilo senza tappo	Parete	C20025A <input type="checkbox"/>
				Pavimento - Soffitto - Piantoni EL	C21025A <input type="checkbox"/>
			Profilo con tappo in acciaio IP65 (sigillato da Unistab)	Parete	C22025A <input type="checkbox"/>
				Pavimento - Soffitto - Piantoni EL	C23025A <input type="checkbox"/>
072	500 mm	2	Profilo senza tappo	Parete	C20072A <input type="checkbox"/>
				Pavimento - Soffitto - Piantoni EL	C21072A <input type="checkbox"/>
			Profilo con tappo in acciaio IP65 (sigillato da Unistab)	Parete	C22072A <input type="checkbox"/>
				Pavimento - Soffitto - Piantoni EL	C23072A <input type="checkbox"/>
073	500 mm	2	Profilo senza tappo	Parete	C20073A <input type="checkbox"/>
				Pavimento - Soffitto - Piantoni EL	C21073A <input type="checkbox"/>
			Profilo con tappo in acciaio IP65 (sigillato da Unistab)	Parete	C22073A <input type="checkbox"/>
				Pavimento - Soffitto - Piantoni EL	C23073A <input type="checkbox"/>

Completa il codice: B BIANCO G GR. METALLIZZATO A GR. ANTRACITE C CORTEN

Foro compreso di scatola da incasso per cartongesso 2 moduli
 E' possibile aggiungere fori indicando in fase d'ordine il cod. CRF002FN, il lato di foratura e l'altezza da terra intesa come la distanza tra il terreno e la parte inferiore del foro.

Foro compreso di scatola da incasso per cartongesso 3 moduli
 E' possibile aggiungere fori indicando in fase d'ordine il cod. CRF003FN, il lato di foratura e l'altezza da terra intesa come la distanza tra il terreno e la parte inferiore del foro.

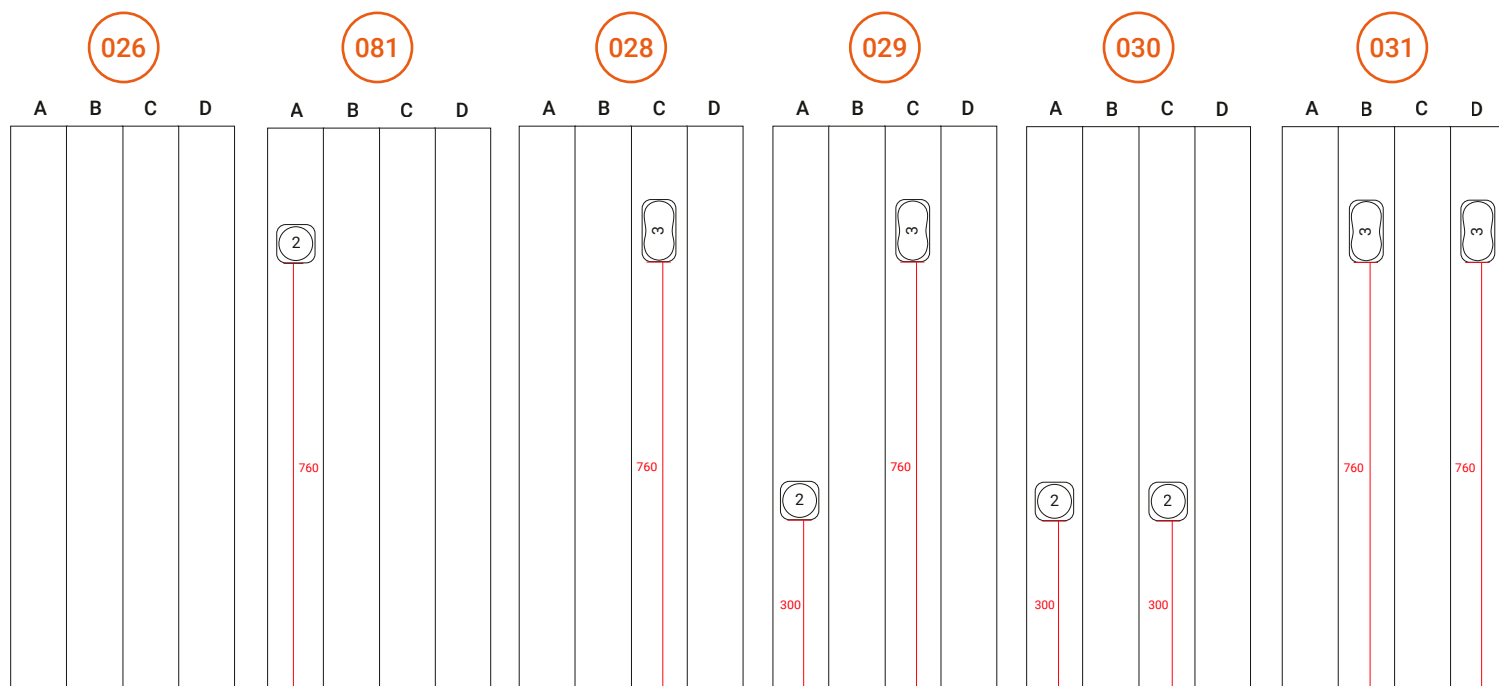


□ Completa il codice: **B** BIANCO **G** GR. METALLIZZATO
A GR. ANTRACITE **C** CORTEN

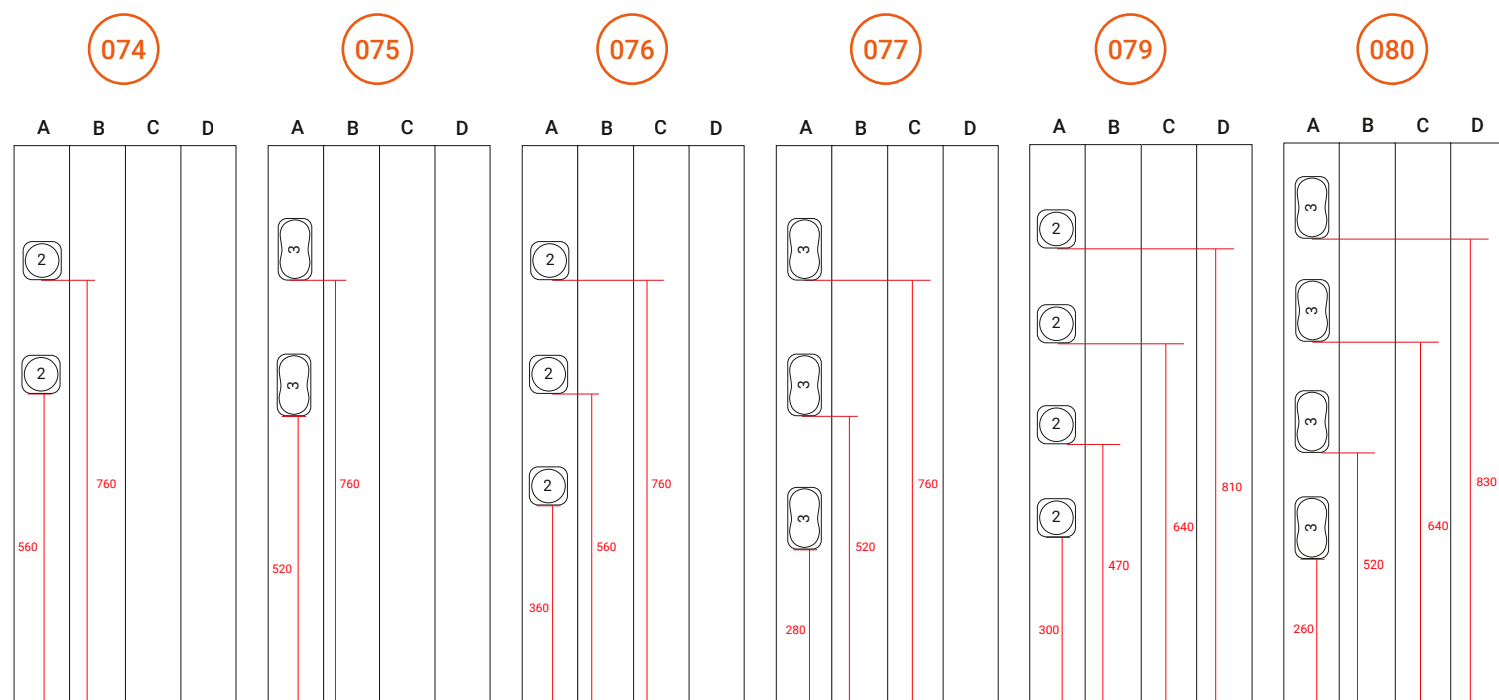
A richiesta prodotto idoneo ad ambienti marini e costieri

* Per ottenere il **grado di protezione IP65** nella parte superiore o inferiore del palo, la sigillatura tra tappo acciaio e profilo viene realizzata in Unistab.

H 1000 MM



H 1000 MM












Completa il codice: **B** BIANCO **G** GR. METALLIZZATO **A** GR. ANTRACITE **C** CORTEN

Foro compreso di scatola da incasso per cartongesso 2 moduli



2 E' possibile aggiungere fori **2** indicando in fase d'ordine il cod. CRF002FN, il lato di foratura e l'altezza da terra intesa come la distanza tra il terreno e la parte inferiore del foro.



Foro compreso di scatola da incasso per cartongesso 3 moduli

3 E' possibile aggiungere fori **3** indicando in fase d'ordine il cod. CRF003FN, il lato di foratura e l'altezza da terra intesa come la distanza tra il terreno e la parte inferiore del foro.

COMB	ALTEZZA PALO	FORI	TIPO DI INSTALLAZIONE		CODICE <input type="checkbox"/>
026	1000 mm		Profilo senza tappo	Parete	CS1010A <input type="checkbox"/>
				Pavimento - Soffitto - Piantoni EL	CS1110A <input type="checkbox"/>
			Profilo con tappo in acciaio IP65 (sigillato da Unistab)	Parete	CS1210A <input type="checkbox"/>
				Pavimento - Soffitto - Piantoni EL	CS1310A <input type="checkbox"/>
081	1000 mm	1 	Profilo senza tappo	Parete	C20081A <input type="checkbox"/>
				Pavimento - Soffitto - Piantoni EL	C21081A <input type="checkbox"/>
			Profilo con tappo in acciaio IP65 (sigillato da Unistab)	Parete	C22081A <input type="checkbox"/>
				Pavimento - Soffitto - Piantoni EL	C23081A <input type="checkbox"/>
028	1000 mm	1 	Profilo senza tappo	Parete	C20028A <input type="checkbox"/>
				Pavimento - Soffitto - Piantoni EL	C21028A <input type="checkbox"/>
			Profilo con tappo in acciaio IP65 (sigillato da Unistab)	Parete	C22028A <input type="checkbox"/>
				Pavimento - Soffitto - Piantoni EL	C23028A <input type="checkbox"/>
029	1000 mm	1  - 1 	Profilo senza tappo	Parete	C20029A <input type="checkbox"/>
				Pavimento - Soffitto - Piantoni EL	C21029A <input type="checkbox"/>
			Profilo con tappo in acciaio IP65 (sigillato da Unistab)	Parete	C22029A <input type="checkbox"/>
				Pavimento - Soffitto - Piantoni EL	C23029A <input type="checkbox"/>
030	1000 mm	2 	Profilo senza tappo	Parete	C20030A <input type="checkbox"/>
				Pavimento - Soffitto - Piantoni EL	C21030A <input type="checkbox"/>
			Profilo con tappo in acciaio IP65 (sigillato da Unistab)	Parete	C22030A <input type="checkbox"/>
				Pavimento - Soffitto - Piantoni EL	C23030A <input type="checkbox"/>
031	1000 mm	2 	Profilo senza tappo	Parete	C20031A <input type="checkbox"/>
				Pavimento - Soffitto - Piantoni EL	C21031A <input type="checkbox"/>
			Profilo con tappo in acciaio IP65 (sigillato da Unistab)	Parete	C22031A <input type="checkbox"/>
				Pavimento - Soffitto - Piantoni EL	C23031A <input type="checkbox"/>
074	1000 mm	2 	Profilo senza tappo	Parete	C20074A <input type="checkbox"/>
				Pavimento - Soffitto - Piantoni EL	C21074A <input type="checkbox"/>
			Profilo con tappo in acciaio IP65 (sigillato da Unistab)	Parete	C22074A <input type="checkbox"/>
				Pavimento - Soffitto - Piantoni EL	C23074A <input type="checkbox"/>
075	1000 mm	2 	Profilo senza tappo	Parete	C20075A <input type="checkbox"/>
				Pavimento - Soffitto - Piantoni EL	C21075A <input type="checkbox"/>
			Profilo con tappo in acciaio IP65 (sigillato da Unistab)	Parete	C22075A <input type="checkbox"/>
				Pavimento - Soffitto - Piantoni EL	C23075A <input type="checkbox"/>
076	1000 mm	3 	Profilo senza tappo	Parete	C20076A <input type="checkbox"/>
				Pavimento - Soffitto - Piantoni EL	C21076A <input type="checkbox"/>
			Profilo con tappo in acciaio IP65 (sigillato da Unistab)	Parete	C22076A <input type="checkbox"/>
				Pavimento - Soffitto - Piantoni EL	C23076A <input type="checkbox"/>


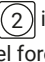

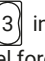
Completa il codice: B BIANCO G GR. METALLIZZATO A GR. ANTRACITE C CORTEN

 **Foro compreso di scatola da incasso per cartongesso 2 moduli**
E' possibile aggiungere fori  indicando in fase d'ordine il cod. CRF002FN, il lato di foratura e l'altezza da terra intesa come la distanza tra il terreno e la parte inferiore del foro.

 **Foro compreso di scatola da incasso per cartongesso 3 moduli**
E' possibile aggiungere fori  indicando in fase d'ordine il cod. CRF003FN, il lato di foratura e l'altezza da terra intesa come la distanza tra il terreno e la parte inferiore del foro.

COMB	ALTEZZA PALO	FORI	TIPO DI INSTALLAZIONE		CODICE □
077	1000 mm	3 	Profilo senza tappo	Parete	C20077A□
				Pavimento - Soffitto - Piantoni EL	C21077A□
			Profilo con tappo in acciaio IP65 (sigillato da Unistab)	Parete	C22077A□
				Pavimento - Soffitto - Piantoni EL	C23077A□
079	1000 mm	4 	Profilo senza tappo	Parete	C20079A□
				Pavimento - Soffitto - Piantoni EL	C21079A□
			Profilo con tappo in acciaio IP65 (sigillato da Unistab)	Parete	C22079A□
				Pavimento - Soffitto - Piantoni EL	C23079A□
080	1000 mm	4 	Profilo senza tappo	Parete	C20080A□
				Pavimento - Soffitto - Piantoni EL	C21080A□
			Profilo con tappo in acciaio IP65 (sigillato da Unistab)	Parete	C22080A□
				Pavimento - Soffitto - Piantoni EL	C23080A□

□ Completa il codice: **B** BIANCO **G** GR. METALLIZZATO **A** GR. ANTRACITE **C** CORTEN

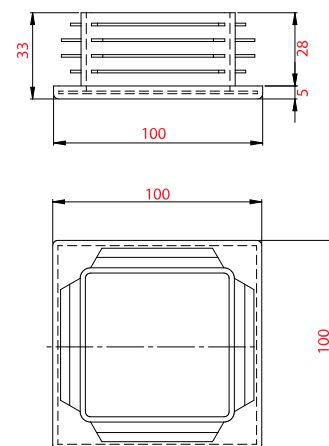
-  **Foro compreso di scatola da incasso per cartongesso 2 moduli**
 E' possibile aggiungere fori  indicando in fase d'ordine il cod. CRF002FN, il lato di foratura e l'altezza da terra intesa come la distanza tra il terreno e la parte inferiore del foro.
-  **Foro compreso di scatola da incasso per cartongesso 3 moduli**
 E' possibile aggiungere fori  indicando in fase d'ordine il cod. CRF003FN, il lato di foratura e l'altezza da terra intesa come la distanza tra il terreno e la parte inferiore del foro.

TAPPO LAMELLARE IN ABS NERO



Descrizione prodotto	Materiale	Trattamento	Codice
100x100 mm resistente ai raggi UV	ABS nero	nessuno	CQA003PN

Note
Grado di protezione IP20



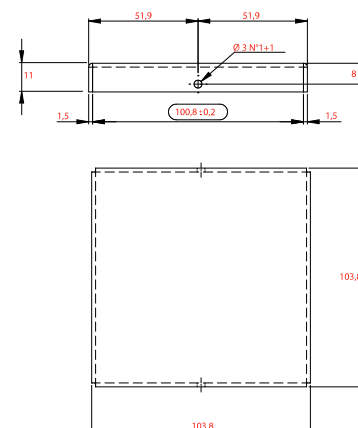
TAPPO IN ACCIAIO



Descrizione prodotto	Materiale	Trattamento	Codice
100x100x11 mm	acciaio	zincatura galvanica	CR1010F□

□ Completa il codice: **B** BIANCO **G** GR. METALLIZZATO **A** GR. ANTRACITE **C** CORTEN

Note
Per ottenere il grado di protezione IP65 la sigillatura deve essere effettuata da UNISTAB: aggiungere al codice del tappo in acciaio il cod. sigillatura CRSG01FN
Si consiglia di ordinare il profilo+tappo già sigillati IP65 con codice unico



SIGILLATURA IP65 TAPPO ACCIAIO E PROFILO



Descrizione prodotto	Materiale	Trattamento	Codice
Sigillatura tra tappo in acciaio e palo per ottenere grado di protezione IP65	sigillante	nessuno	CRSG01FN

Note

Si consiglia di ordinare il profilo+tappo già sigillati IP65 con codice unico
 Questo codice è utilizzato per pali con dimensioni non incluse nella gamma Crea o nella versione a parete, nei casi in cui sia richiesto un grado di protezione IP65 anche sulla parte inferiore del palo.

Aggiungere il codice del tappo in acciaio



STAFFA PER INSTALLAZIONE A PARETE

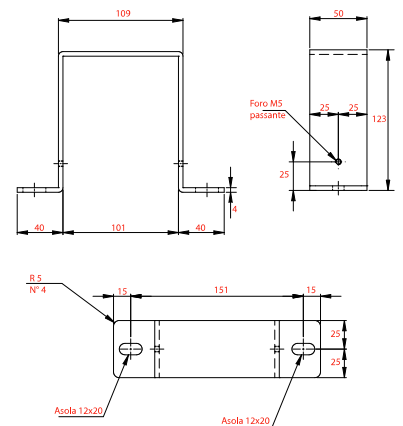


Descrizione prodotto	Materiale	Trattamento	Codice
100x100 mm	acciaio	zincatura galvanica	CQ10C2F

Completa il codice: **B** BIANCO **G** GR. METALLIZZATO
A GR. ANTRACITE **C** CORTEN

Note

usare 2 pz di staffe per pali H max 2000 mm



BASE PER INSTALLAZIONE A PAVIMENTO, SOFFITTO, PARETE E CON PIANTONI SERIE EL



Descrizione prodotto	Materiale	Trattamento	Codice
Base 100x100x4 mm Pali H max 2000 mm	acciaio	zincatura galvanica	CR1001FZ

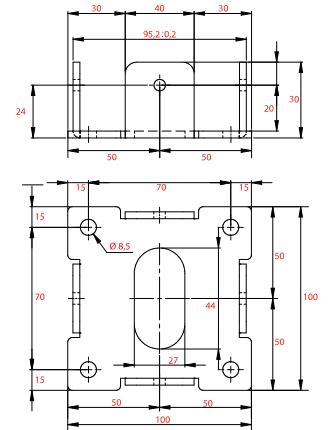
Note

Aggiungere set viti per fissaggio base al profilo CRV615XN o CRV620F p.

Infissione a terra con piantoni serie EL p. xx
 (aggiungere set viti CRV616XN di congiunzione base/piantone)

Installazione a pavimento con set tiranti CR1424FZ p. 145

Installazione a soffitto con tasselli



SET VITI PER FISSAGGIO BASI AI PROFILI



Descrizione prodotto	Materiale	Trattamento	Codice
Set 2 viti M6x15 mm per fissaggio base CR1001FZ al profilo	acciaio INOX AISI 304	nessuno	CRV615XN
Set 2 viti M6x20 mm per fissaggio base CR1001FZ al profilo	acciaio	zincatura galvanica	CRV620F

Completa il codice: **B** BIANCO **E** NERO

Note

Da usare con base CR1001FZ



SET VITI PER FISSAGGIO BASE CR1001FZ AI PIANTONI SERIE EL E PK


Descrizione prodotto	Materiale	Trattamento	Codice
Set 4 viti M6x16 mm per fissaggio base CR1001FZ ai piantoni serie EL p. 105	acciaio INOX AISI 304	nessun trattamento	CRV616XN


SET TIRANTI PER INSTALLAZIONE A TERRA


Descrizione prodotto	Materiale	Trattamento	Codice
Set 4 tiranti per ancoraggi chimici per base CR1001FZ Barre filettate 4xM8x200 mm Pali H max 2000 mm	acciaio	zincatura galvanica	CR1424FZ

Note

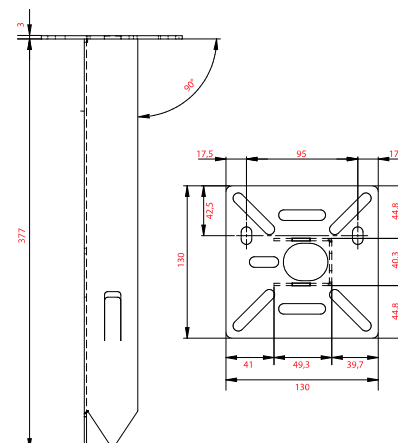
per l'ancoraggio si consiglia resina tipo Fischer FIS EM Plus


PIANTONE AD INFISSIONE A TERRA CON BASE PREFORATA - SERIE EL


Descrizione prodotto	Materiale	Trattamento	Codice
Piantone H 380 mm Base 130x130x3 mm Pali H max 1000 mm	acciaio	zincatura galvanica	EL1337FZ

Note e principali utilizzi

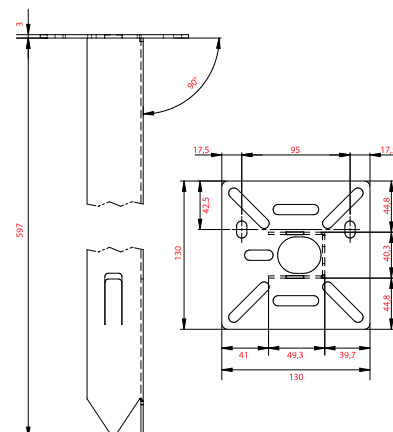
terreni compatti


PIANTONE AD INFISSIONE A TERRA CON BASE PREFORATA - SERIE EL


Descrizione prodotto	Materiale	Trattamento	Codice
Piantone H 600 mm Base 130x130x3 mm Pali H max 1000 mm	acciaio	zincatura galvanica	EL1360FZ

Note e principali utilizzi

terreni friabili o compatti





COMBINAZIONE 075 - Crea100 H 1000 mm: Palo grigio antracite IP65 con infissione a terra (piantone)
Composizione palo: C23075AA + CR1001FZ + CRV616XN + CRV620FE + EL1360FZ + Finder 4Box mod. Wide



COMBINAZIONE 077 - Crea100 H 1000 mm: Palo bianco IP65 con infissione a terra (piantone)
Composizione palo: C23077AB + CR1001FZ + CRV616XN + CRV620FB + EL1360FZ + (2) CRS001AP + Finder 4Box mod. Wide



COMBINAZIONE 076 - Crea100 H 1000 mm: Palo bianco IP65 con installazione a pavimento
Composizione palo: C23076AB + CR1001FZ + CRV620FB + CR1424FZ + CRS001AP + Hager cod. XEV081 Presa ricarica 2P+T grigia per veicoli elettrici (norme IEC 60884-1 e IEC 61851-1)



COMBINAZIONE 031 - Crea100 H 1000 mm: Palo bianco IP65 con installazione a pavimento
Composizione palo: C3031AB + CR1001FZ + CRV620FB + CR1424FZ + CRS001AP + Finder 4Box mod. Wide



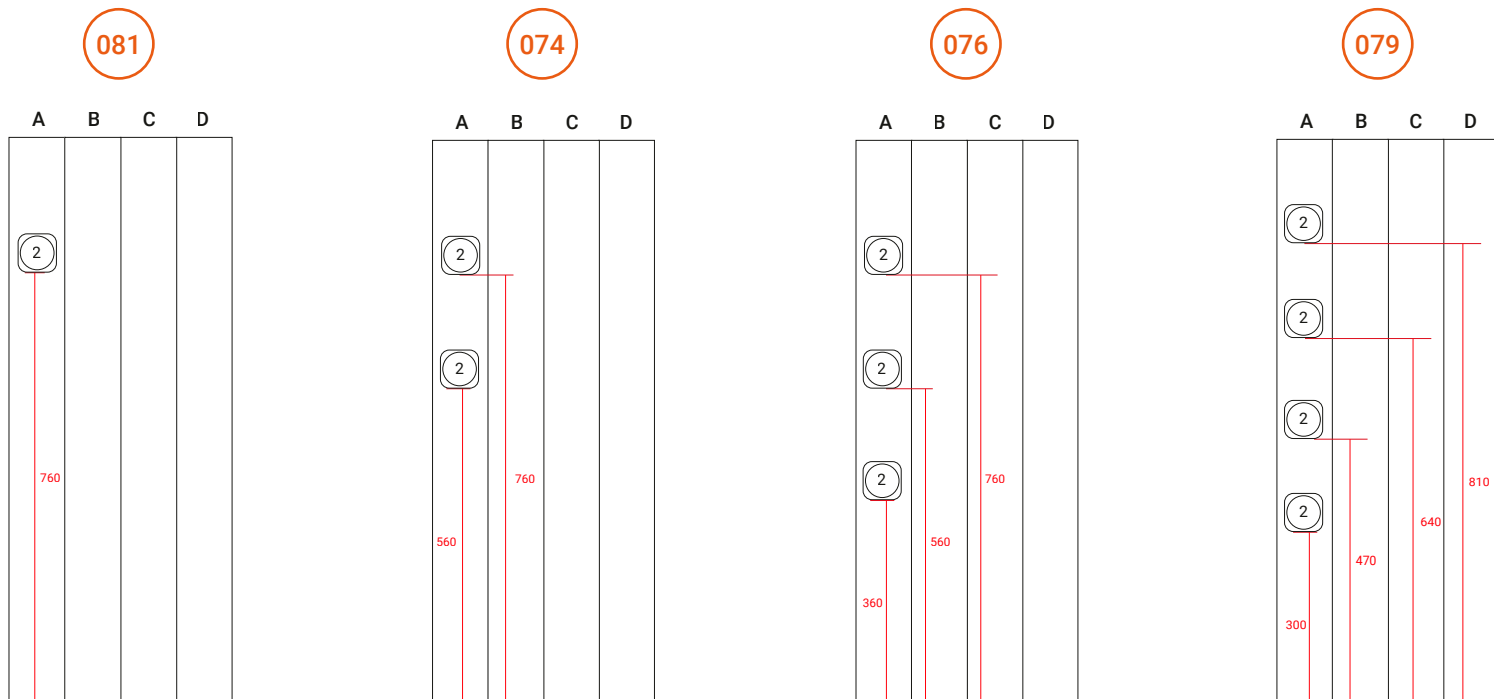
COMBINAZIONE 031 - Crea100 H 1000 mm: Palo bianco IP65 con installazione a pavimento
Composizione palo: C3031AB + CR1001FZ + CRV620FB + CR1424FZ + CRS001AP + Finder 4Box mod. Wide



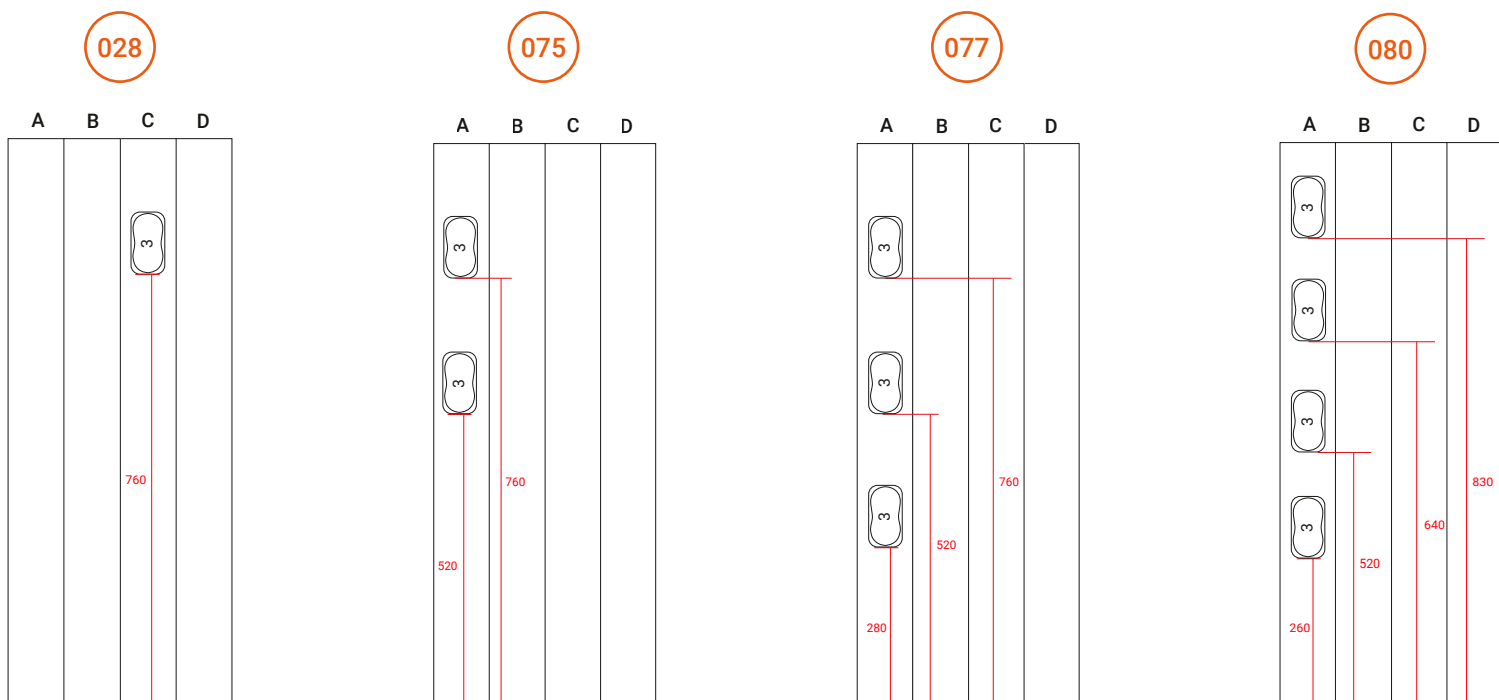
COMBINAZIONE 075 custom - Crea100 H 1000 mm: Palo corten IP65 con installazione a pavimento
Composizione palo: C23075AC + CR1001FZ + CRV620FE + CR1424FZ + CRS001AP + CRL001AP + Finder 4Box mod. Wide



H 1000 MM



H 1000 MM



Per altre combinazioni vedere p. xx

Completa il codice: **B** BIANCO **G** GR. METALLIZZATO **A** GR. ANTRACITE **C** CORTEN

Foro compreso di scatola da incasso per cartongesso 2 moduli
 E' possibile aggiungere fori **2** indicando in fase d'ordine il cod. CRF002FN, il lato di foratura e l'altezza da terra intesa come la distanza tra il terreno e la parte inferiore del foro.

Foro compreso di scatola da incasso per cartongesso 3 moduli
 E' possibile aggiungere fori **3** indicando in fase d'ordine il cod. CRF003FN, il lato di foratura e l'altezza da terra intesa come la distanza tra il terreno e la parte inferiore del foro.

COMB	ALTEZZA PALO	FORI	TIPO DI INSTALLAZIONE		CODICE <input type="checkbox"/>
028	1000 mm	1	Profilo senza tappo	Parete	C20028A <input type="checkbox"/>
				Pavimento - Soffitto - Piantoni EL	C21028A <input type="checkbox"/>
			Profilo con tappo in acciaio IP65 (sigillato da Unistab)	Parete	C22028A <input type="checkbox"/>
				Pavimento - Soffitto - Piantoni EL	C23028A <input type="checkbox"/>
074	1000 mm	2	Profilo senza tappo	Parete	C20074A <input type="checkbox"/>
				Pavimento - Soffitto - Piantoni EL	C21074A <input type="checkbox"/>
			Profilo con tappo in acciaio IP65 (sigillato da Unistab)	Parete	C22074A <input type="checkbox"/>
				Pavimento - Soffitto - Piantoni EL	C23074A <input type="checkbox"/>
075	1000 mm	2	Profilo senza tappo	Parete	C20075A <input type="checkbox"/>
				Pavimento - Soffitto - Piantoni EL	C21075A <input type="checkbox"/>
			Profilo con tappo in acciaio IP65 (sigillato da Unistab)	Parete	C22075A <input type="checkbox"/>
				Pavimento - Soffitto - Piantoni EL	C23075A <input type="checkbox"/>
076	1000 mm	3	Profilo senza tappo	Parete	C20076A <input type="checkbox"/>
				Pavimento - Soffitto - Piantoni EL	C21076A <input type="checkbox"/>
			Profilo con tappo in acciaio IP65 (sigillato da Unistab)	Parete	C22076A <input type="checkbox"/>
				Pavimento - Soffitto - Piantoni EL	C23076A <input type="checkbox"/>
077	1000 mm	3	Profilo senza tappo	Parete	C20077A <input type="checkbox"/>
				Pavimento - Soffitto - Piantoni EL	C21077A <input type="checkbox"/>
			Profilo con tappo in acciaio IP65 (sigillato da Unistab)	Parete	C22077A <input type="checkbox"/>
				Pavimento - Soffitto - Piantoni EL	C23077A <input type="checkbox"/>
079	1000 mm	4	Profilo senza tappo	Parete	C20079A <input type="checkbox"/>
				Pavimento - Soffitto - Piantoni EL	C21079A <input type="checkbox"/>
			Profilo con tappo in acciaio IP65 (sigillato da Unistab)	Parete	C22079A <input type="checkbox"/>
				Pavimento - Soffitto - Piantoni EL	C23079A <input type="checkbox"/>
080	1000 mm	4	Profilo senza tappo	Parete	C20080A <input type="checkbox"/>
				Pavimento - Soffitto - Piantoni EL	C21080A <input type="checkbox"/>
			Profilo con tappo in acciaio IP65 (sigillato da Unistab)	Parete	C22080A <input type="checkbox"/>
				Pavimento - Soffitto - Piantoni EL	C23080A <input type="checkbox"/>
081	1000 mm	1	Profilo senza tappo	Parete	C20081A <input type="checkbox"/>
				Pavimento - Soffitto - Piantoni EL	C21081A <input type="checkbox"/>
			Profilo con tappo in acciaio IP65 (sigillato da Unistab)	Parete	C22081A <input type="checkbox"/>
				Pavimento - Soffitto - Piantoni EL	C23081A <input type="checkbox"/>

Completa il codice: B BIANCO G GR. METALLIZZATO A GR. ANTRACITE C CORTEN

Foro compreso di scatola da incasso per cartongesso 2 moduli
E' possibile aggiungere fori indicando in fase d'ordine il cod. CRF002FN, il lato di foratura e l'altezza da terra intesa come la distanza tra il terreno e la parte inferiore del foro.

Foro compreso di scatola da incasso per cartongesso 3 moduli
E' possibile aggiungere fori indicando in fase d'ordine il cod. CRF003FN, il lato di foratura e l'altezza da terra intesa come la distanza tra il terreno e la parte inferiore del foro.

COMPOSIZIONE KIT CREA100:



* COMBINAZIONE COLORE PROFILO/VITI:

- B** BIANCO
- G** GR. METALLIZZATO
- A** GR. ANTRACITE
- C** CORTEN

- SET 2 VITI *:
- CRV615XN inox
 - CRV620FB bianco
 - CRV620FE nero

BASE FISSA
CR1001FZ

KIT CREA100 CON SCATOLA CARTONGESSO 2 MODULI:

2 Foro compreso di scatola da incasso per cartongesso 2 moduli

KIT100	ALTEZZA (MM)	FORI	INSTALLAZIONE	CODICE	PAG.
01	500	1 foro 2	Pavimento	CK1001A	138
02	500	2 fori 2 stesso lato	Pavimento	CK1002A	138
03	1000	1 foro 2	Pavimento	CK1003A	141-149
04	1000	2 fori 2 stesso lato	Pavimento	CK1004A	141-149
05	1000	3 fori 2 stesso lato	Pavimento	CK1005A	141-149
06	1000	4 fori 2 stesso lato	Pavimento	CK1006A	141-149

Completa il codice: **B** BIANCO **G** GR. METALLIZZATO **A** GR. ANTRACITE **C** CORTEN

KIT CREA100 CON SCATOLA CARTONGESSO 3 MODULI:

3 Foro compreso di scatola da incasso per cartongesso 3 moduli

KIT100	ALTEZZA (MM)	FORI	INSTALLAZIONE	CODICE	PAG.
07	1000	1 foro 3	Pavimento	CK1007A	141-149
08	1000	2 fori 3 stesso lato	Pavimento	CK1008A	141-149
09	1000	3 fori 3 stesso lato	Pavimento	CK1009A	141-149
10	1000	4 fori 3 stesso lato	Pavimento	CK1010A	141-149

Completa il codice: **B** BIANCO **G** GR. METALLIZZATO **A** GR. ANTRACITE **C** CORTEN



COMBINAZIONE 051 - Crea120 H 1300 mm: Palo grigio antracite IP65 incastrato: incassato in fondazione di calcestruzzo
Composizione palo: C23051AA + CRB01FZ (2) + CRV620FE + CR1424FZ



COMBINAZIONE 045 - Crea120 H 1300 mm: Palo bianco IP65 con infissione a terra (piantone)
Composizione palo: C23045AB + CRV850FZ + CRDA01FZ + PK0501FW + BAPK01FN



COMBINAZIONE 045 - Crea120 H 1300 mm: Palo bianco IP65 con fissaggio a parete
Composizione palo: C22045AB + (2) CQ0016FB + CRDA01FZ + Finder 4Box mod. Wide + Daze wall-box mod. Home S + Lombardo serie Pin Q simmetrico cod. LL125008N

WALL-BOX



Crea120

PALO QUADRO
120x120x2,5 MM

Crea60

PALO CILINDRICO
Ø 60 MM



COMBINAZIONE 045 - Crea120 H 1300 mm: Palo bianco IP65 con infissione a terra (piantone)

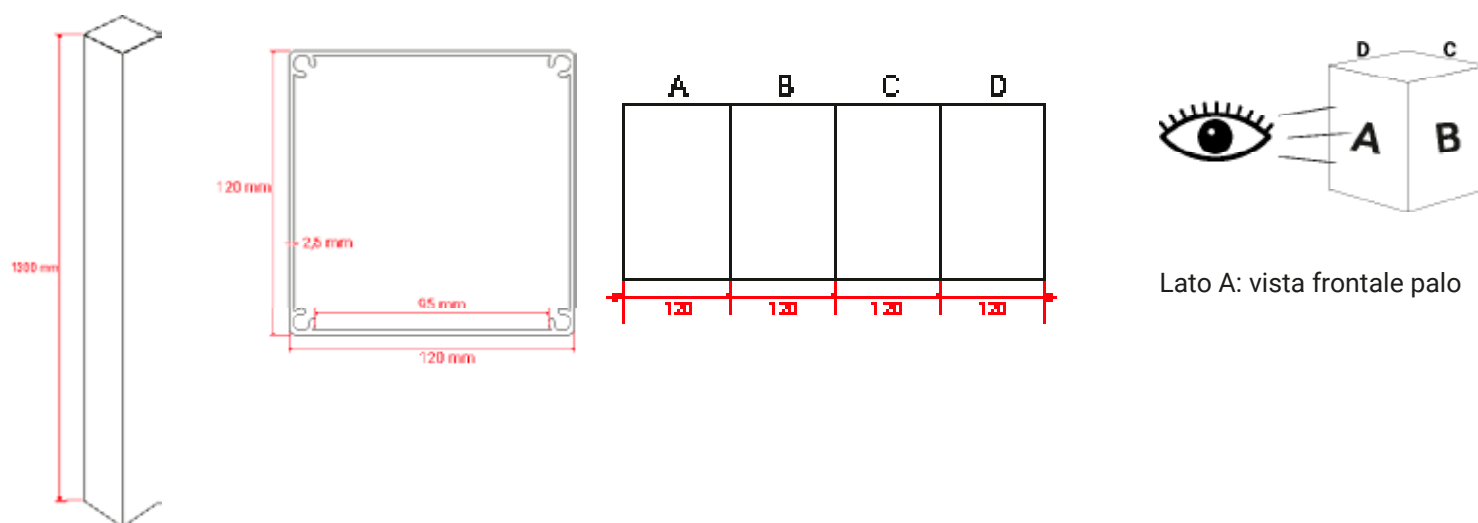
Composizione palo: C23045AB + CRV850FZ + CRDA01FZ + PK0501FW+ BAPK01FN
+ Finder 4Box mod. Wide + Daze wall-box mod. Home S + Lombardo serie Pin Q simmetrico cod. LL125008N



COMBINAZIONE PALO Ø 60 MM - Crea60 H 1300 mm: Palo nero con base di appoggio a pavimento

Composizione palo: PS1300FE + PF0060FZ + CQ0020FZ + AM2957FZ + CRDA01FZ + AP0260PN
+ Daze wall-box mod. Home S

DETTAGLI PROFILO IN ALLUMINIO



COME COMPORRE CREA

Scegli nel seguente ordine:

1. gli apparecchi da installare
2. le dimensioni del profilo
3. la combinazione **000**
4. il colore del profilo
5. La parte superiore del profilo può essere:
 - A) senza tappo: in questo caso aggiungere il tappo ABS o acciaio
 - B) con tappo in acciaio IP65 (sigillato da Unistab): in questo caso il codice profilo + tappo è unico
6. il tipo di installazione: infissione a terra, a pavimento, a parete, a soffitto
7. i componenti a completamento del palo

FORI

2

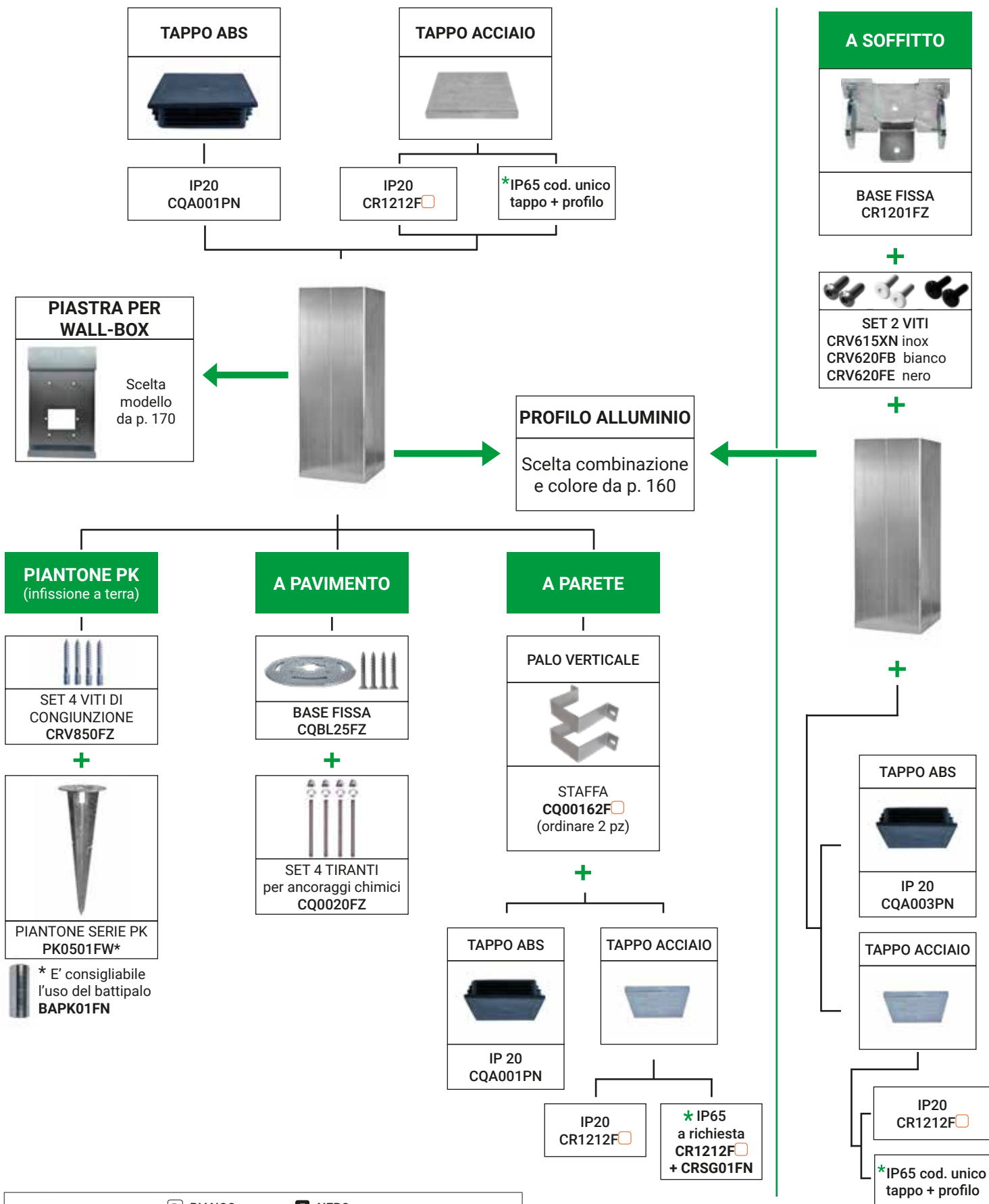
Foro compreso di scatola da incasso per cartongesso 2 moduli

E' possibile aggiungere fori **2** indicando in fase d'ordine il cod. CRF002FN, il lato di foratura e l'altezza da terra intesa come la distanza tra il terreno e la parte inferiore del foro.

3

Foro compreso di scatola da incasso per cartongesso 3 moduli

E' possibile aggiungere fori **3** indicando in fase d'ordine il cod. CRF003FN, il lato di foratura e l'altezza da terra intesa come la distanza tra il terreno e la parte inferiore del foro.



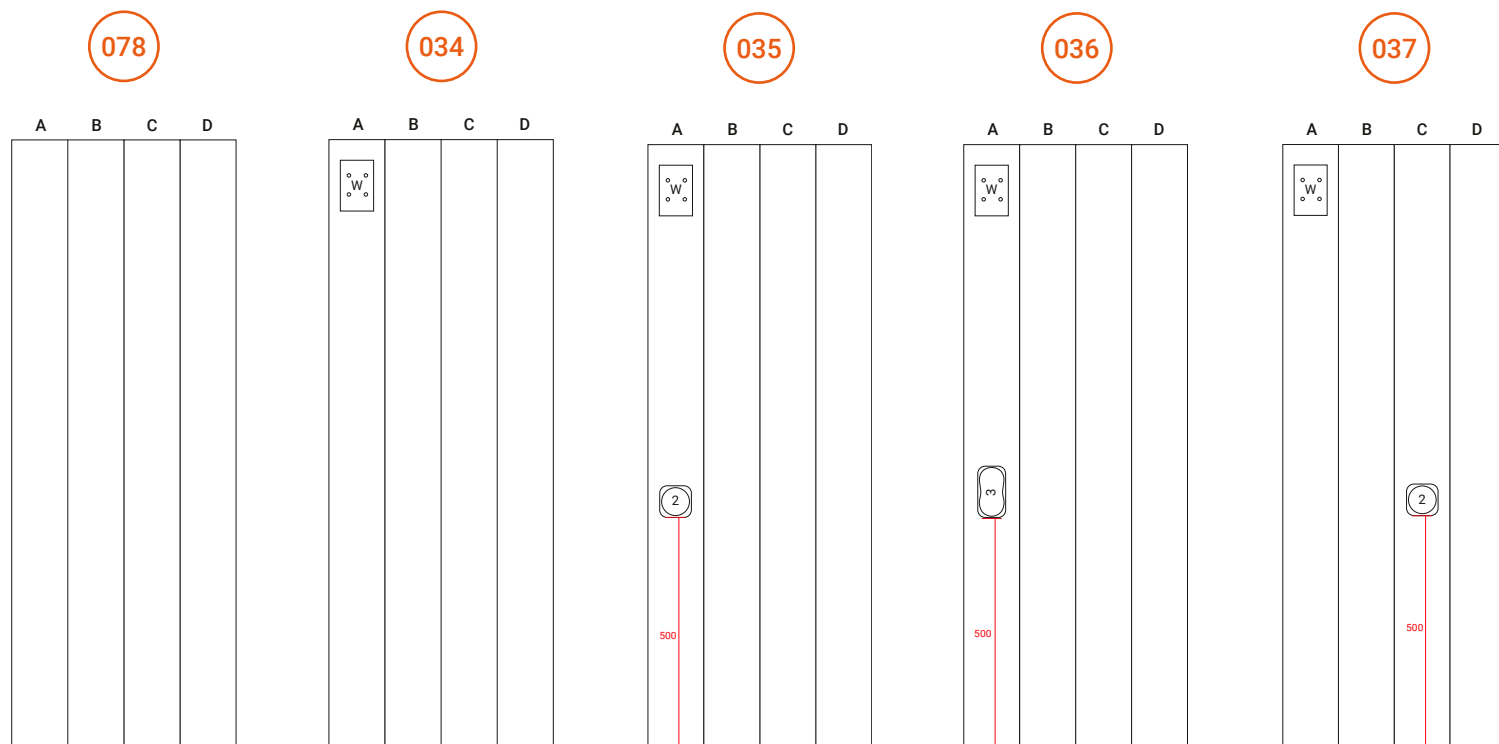
Completa il codice:

<input type="checkbox"/> B	BIANCO	<input type="checkbox"/> E	NERO
<input type="checkbox"/> A	GR. ANTRACITE	<input type="checkbox"/> C	CORTEN

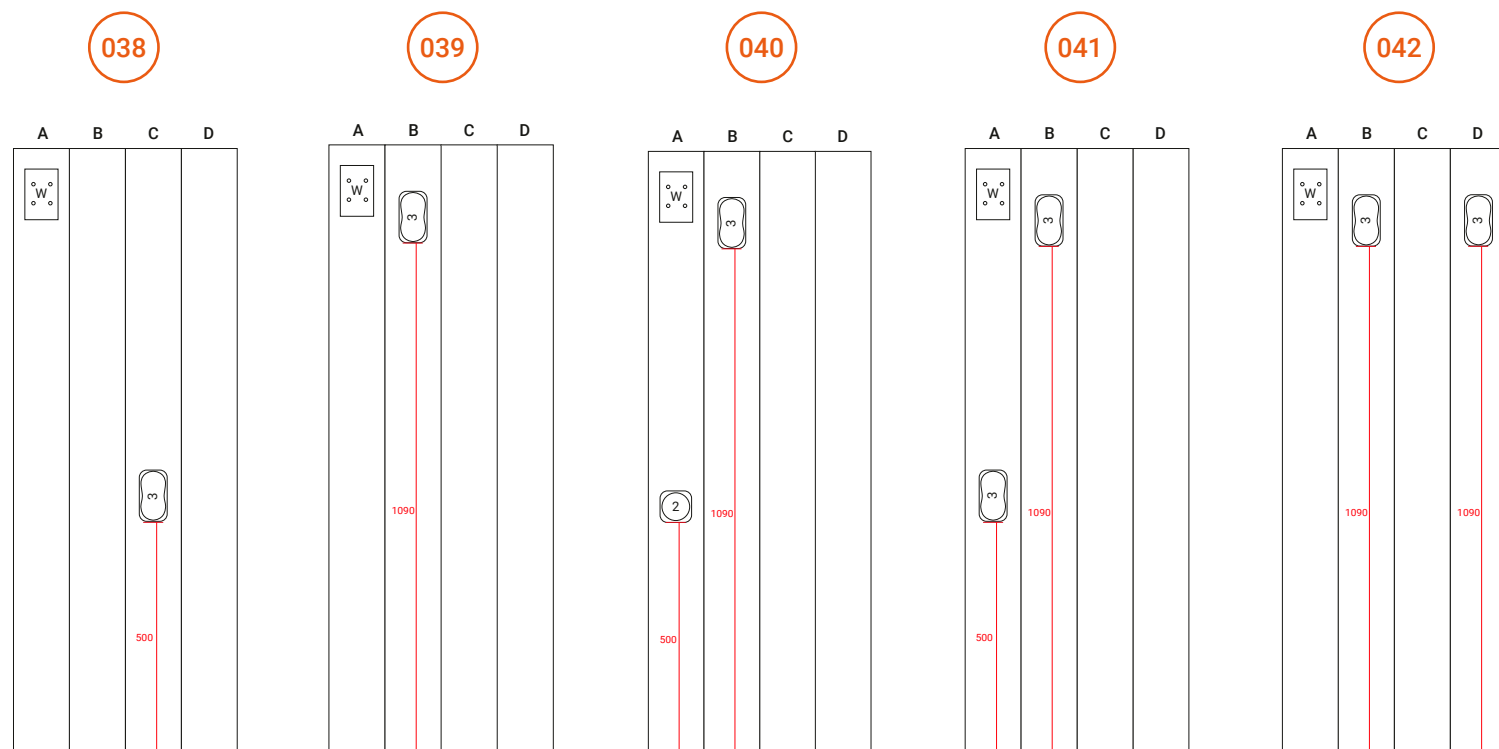
A richiesta prodotto idoneo ad ambienti marini e costieri

* Per ottenere il **grado di protezione IP65** nella parte superiore o inferiore del palo, la sigillatura tra tappo acciaio e profilo viene realizzata in Unistab.

H 1300 MM



H 1300 MM



Foro compreso di scatola da incasso per cartongesso 2 moduli

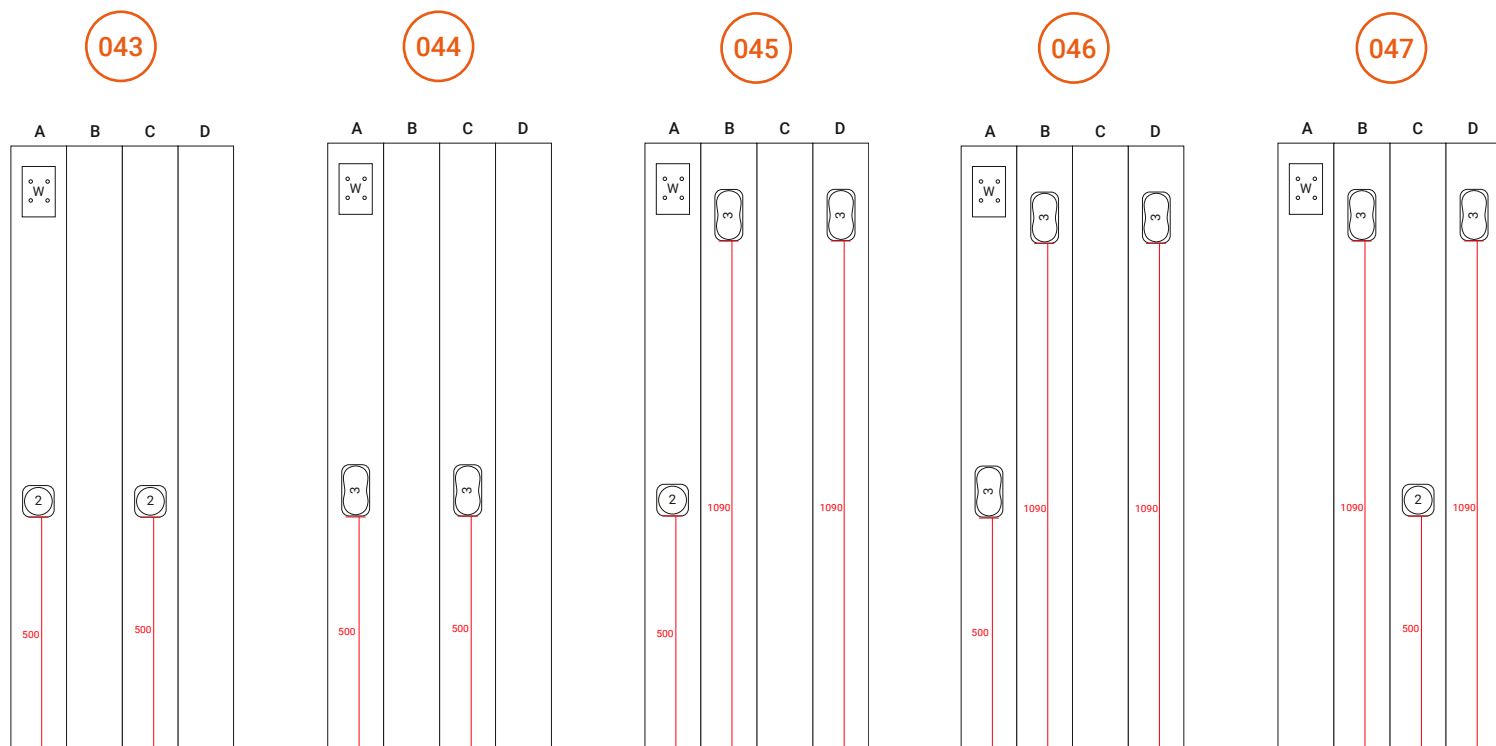
E' possibile aggiungere fori indicando in fase d'ordine il cod. CRF002FN, il lato di foratura e l'altezza da terra intesa come la distanza tra il terreno e la parte inferiore del foro.

Foro compreso di scatola da incasso per cartongesso 3 moduli

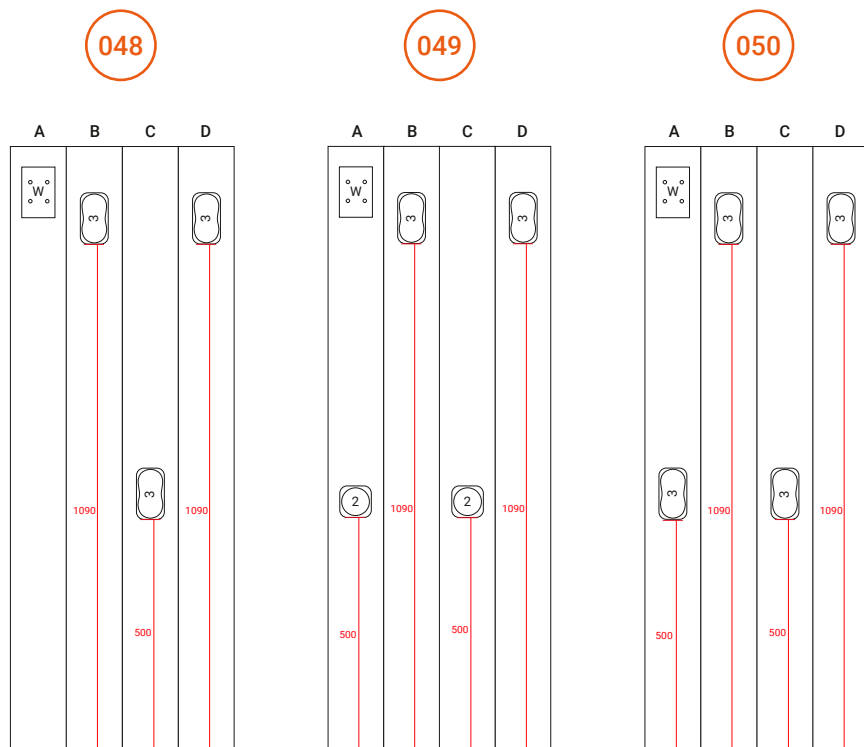
E' possibile aggiungere fori indicando in fase d'ordine il cod. CRF003FN, il lato di foratura e l'altezza da terra intesa come la distanza tra il terreno e la parte inferiore del foro.

Fori per fissaggio piastra per wall-box - Altezza da terra ai fori inferiori di fissaggio: 1120 mm (Piastre per wall-box da p. 170)

H 1300 MM



H 1300 MM



Foro compreso di scatola da incasso per cartongesso 2 moduli

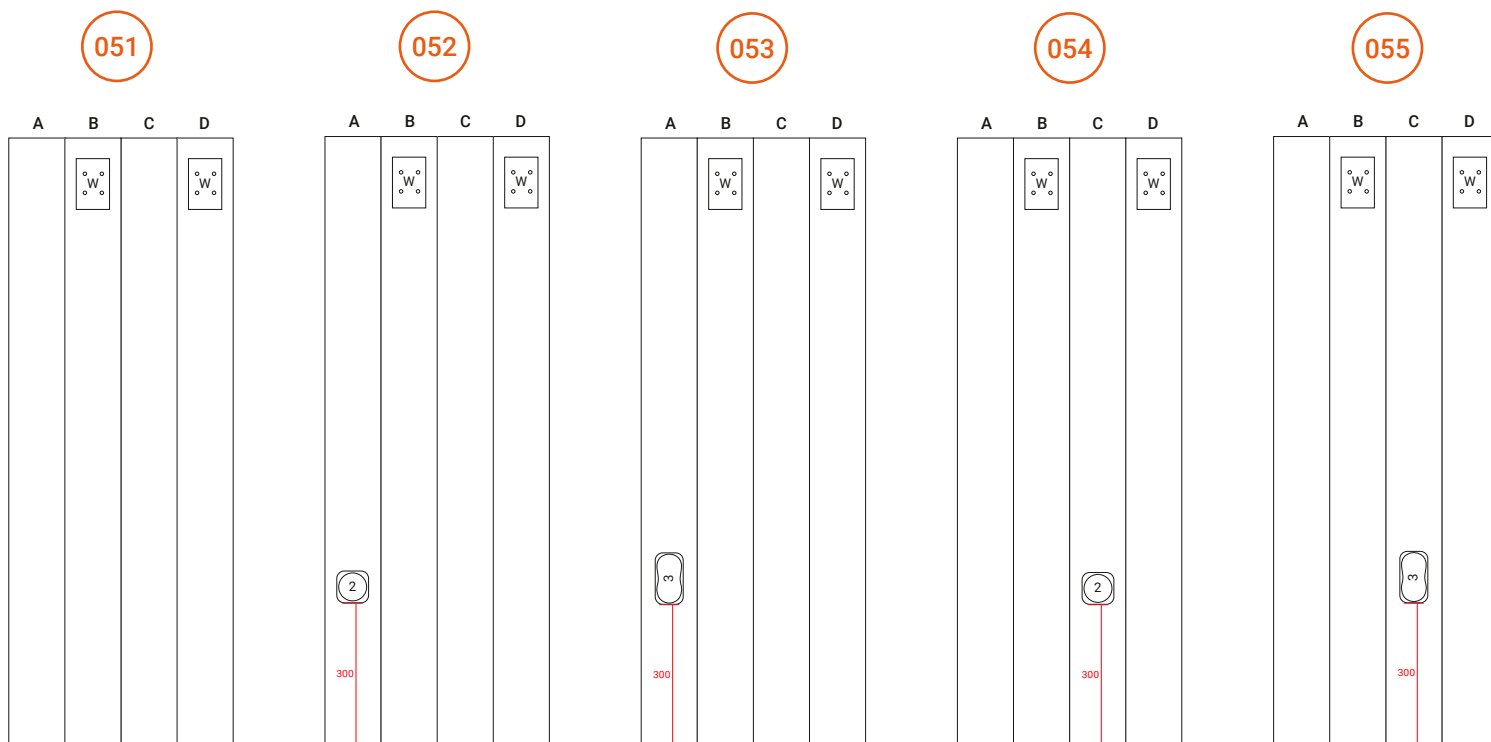
E' possibile aggiungere fori indicando in fase d'ordine il cod. CRF002FN, il lato di foratura e l'altezza da terra intesa come la distanza tra il terreno e la parte inferiore del foro.

Foro compreso di scatola da incasso per cartongesso 3 moduli

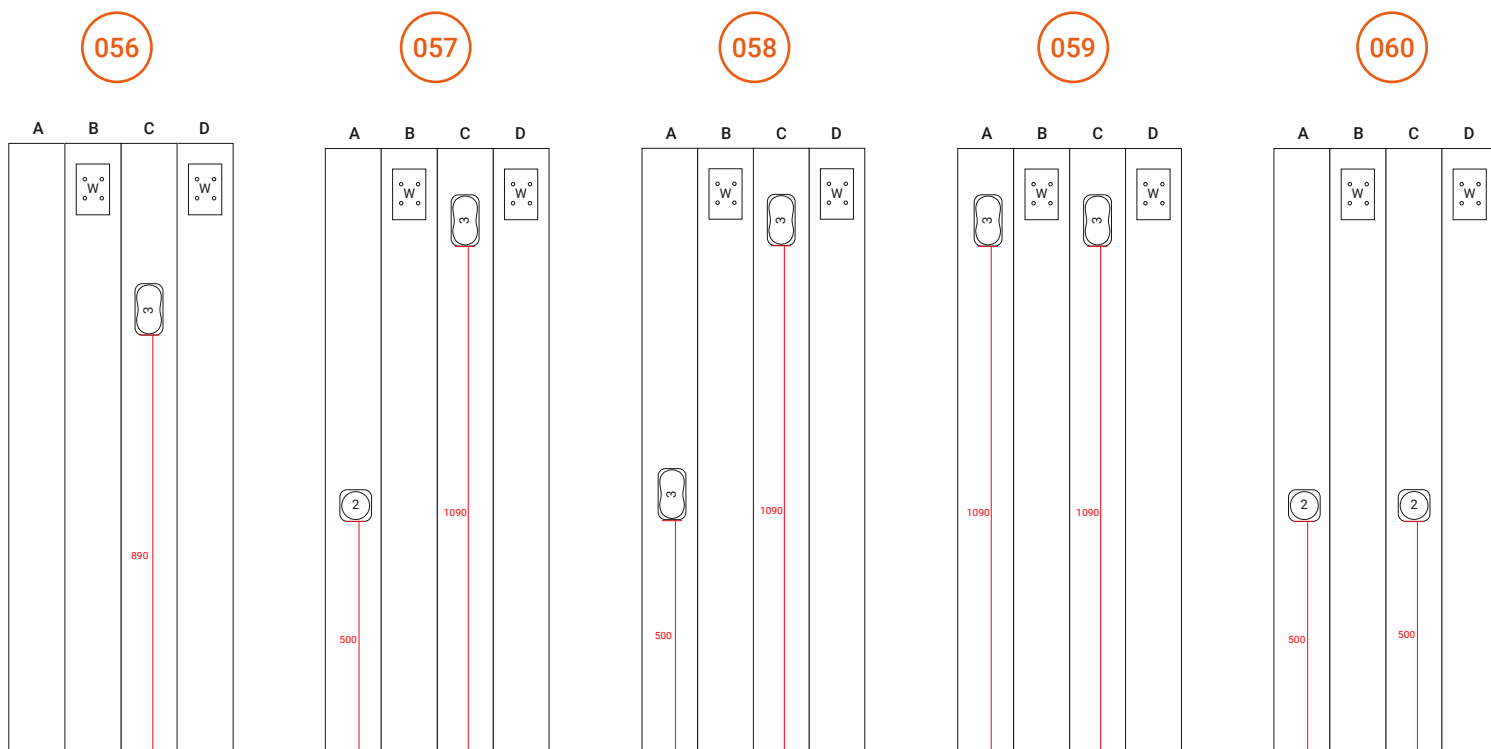
E' possibile aggiungere fori indicando in fase d'ordine il cod. CRF003FN, il lato di foratura e l'altezza da terra intesa come la distanza tra il terreno e la parte inferiore del foro.

Fori per fissaggio piastra per wall-box - Altezza da terra ai fori inferiori di fissaggio: 1120 mm (Piastre per wall-box da p. 170)

H 1300 MM



H 1300 MM



Foro compreso di scatola da incasso per cartongesso 2 moduli

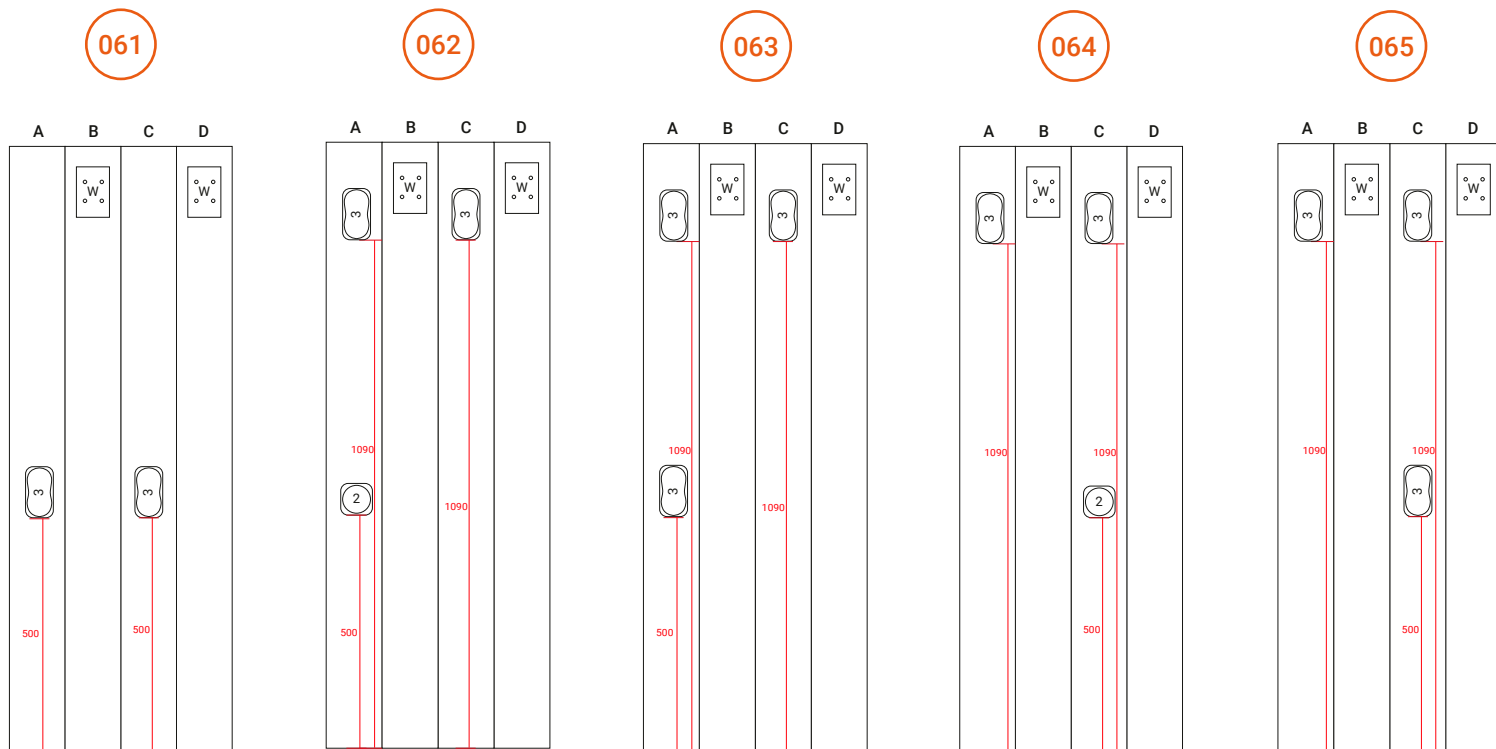
E' possibile aggiungere fori indicando in fase d'ordine il cod. CRF002FN, il lato di foratura e l'altezza da terra intesa come la distanza tra il terreno e la parte inferiore del foro.

Foro compreso di scatola da incasso per cartongesso 3 moduli

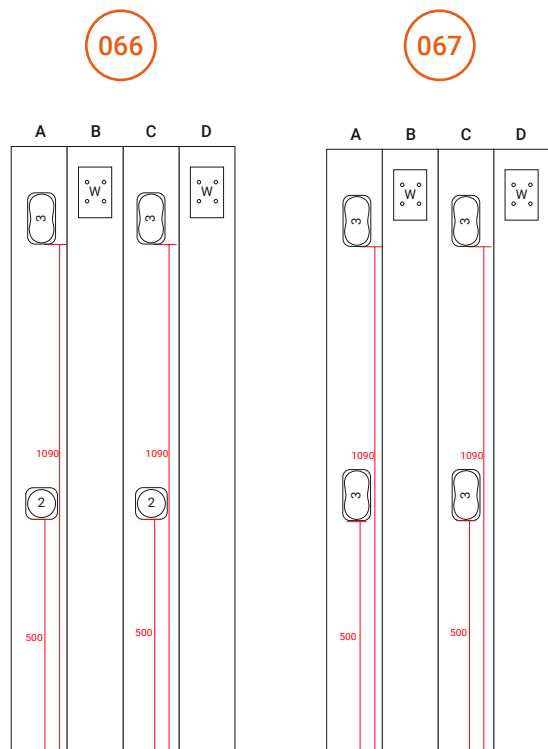
E' possibile aggiungere fori indicando in fase d'ordine il cod. CRF003FN, il lato di foratura e l'altezza da terra intesa come la distanza tra il terreno e la parte inferiore del foro.

Fori per fissaggio piastra per wall-box - Altezza da terra ai fori inferiori di fissaggio: 1120 mm (Piastre per wall-box da p. 170)

H 1300 MM



H 1300 MM



Foro compreso di scatola da incasso per cartongesso 2 moduli

②

E' possibile aggiungere fori ② indicando in fase d'ordine il cod. CRF002FN, il lato di foratura e l'altezza da terra intesa come la distanza tra il terreno e la parte inferiore del foro.

Foro compreso di scatola da incasso per cartongesso 3 moduli

③

E' possibile aggiungere fori ③ indicando in fase d'ordine il cod. CRF003FN, il lato di foratura e l'altezza da terra intesa come la distanza tra il terreno e la parte inferiore del foro.

W

Fori per fissaggio piastra per wall-box - Altezza da terra ai fori inferiori di fissaggio: 1120 mm (Piastre per wall-box da p. 170)

COMB	ALTEZZA PALO	FORI	TIPO DI INSTALLAZIONE		CODICE <input type="checkbox"/>
078	1300 mm		Profilo senza tappo	Parete - Piantone PK - Pavimento	CQ1300A <input type="checkbox"/>
				Soffitto	CQ1310A <input type="checkbox"/>
			Profilo con tappo in acciaio IP65 (sigillato da Unistab)	Parete - Piantone PK - Pavimento	CQ1320A <input type="checkbox"/>
				Soffitto	CQ1330A <input type="checkbox"/>
034	1300 mm	1	Profilo senza tappo	Parete - Piantone PK - Pavimento	C20034A <input type="checkbox"/>
				Soffitto	C21034A <input type="checkbox"/>
			Profilo con tappo in acciaio IP65 (sigillato da Unistab)	Parete - Piantone PK - Pavimento	C22034A <input type="checkbox"/>
				Soffitto	C23034A <input type="checkbox"/>
035	1300 mm	1 - 1	Profilo senza tappo	Parete - Piantone PK - Pavimento	C20035A <input type="checkbox"/>
				Soffitto	C21035A <input type="checkbox"/>
			Profilo con tappo in acciaio IP65 (sigillato da Unistab)	Parete - Piantone PK - Pavimento	C22035A <input type="checkbox"/>
				Soffitto	C23035A <input type="checkbox"/>
036	1300 mm	1 - 1	Profilo senza tappo	Parete - Piantone PK - Pavimento	C20036A <input type="checkbox"/>
				Soffitto	C21036A <input type="checkbox"/>
			Profilo con tappo in acciaio IP65 (sigillato da Unistab)	Parete - Piantone PK - Pavimento	C22036A <input type="checkbox"/>
				Soffitto	C23036A <input type="checkbox"/>
037	1300 mm	1 - 1	Profilo senza tappo	Parete - Piantone PK - Pavimento	C20037A <input type="checkbox"/>
				Soffitto	C21037A <input type="checkbox"/>
			Profilo con tappo in acciaio IP65 (sigillato da Unistab)	Parete - Piantone PK - Pavimento	C22037A <input type="checkbox"/>
				Soffitto	C23037A <input type="checkbox"/>
038	1300 mm	1 - 1	Profilo senza tappo	Parete - Piantone PK - Pavimento	C20038A <input type="checkbox"/>
				Soffitto	C21038A <input type="checkbox"/>
			Profilo con tappo in acciaio IP65 (sigillato da Unistab)	Parete - Piantone PK - Pavimento	C22038A <input type="checkbox"/>
				Soffitto	C23038A <input type="checkbox"/>
039	1300 mm	1 - 1	Profilo senza tappo	Parete - Piantone PK - Pavimento	C20039A <input type="checkbox"/>
				Soffitto	C21039A <input type="checkbox"/>
			Profilo con tappo in acciaio IP65 (sigillato da Unistab)	Parete - Piantone PK - Pavimento	C22039A <input type="checkbox"/>
				Soffitto	C23039A <input type="checkbox"/>
040	1300 mm	1 - 1 - 1	Profilo senza tappo	Parete - Piantone PK - Pavimento	C20040A <input type="checkbox"/>
				Soffitto	C21040A <input type="checkbox"/>
			Profilo con tappo in acciaio IP65 (sigillato da Unistab)	Parete - Piantone PK - Pavimento	C22040A <input type="checkbox"/>
				Soffitto	C23040A <input type="checkbox"/>

Completa il codice: B BIANCO A GR. ANTRACITE C CORTEN E NERO

Foro compreso di scatola da incasso per cartongesso 2 moduli
E' possibile aggiungere fori indicando in fase d'ordine il cod. CRF002FN, il lato di foratura e l'altezza da terra intesa come la distanza tra il terreno e la parte inferiore del foro.

Foro compreso di scatola da incasso per cartongesso 3 moduli
E' possibile aggiungere fori indicando in fase d'ordine il cod. CRF003FN, il lato di foratura e l'altezza da terra intesa come la distanza tra il terreno e la parte inferiore del foro.

Fori per fissaggio piastra per wall-box - Altezza da terra ai fori inferiori di fissaggio: 1120 mm (Piastre per wall-box da p. 170)

COMB	ALTEZZA PALO	FORI	TIPO DI INSTALLAZIONE		CODICE <input type="checkbox"/>
041	1300 mm	1 - 2	Profilo senza tappo	Parete - Piantone PK - Pavimento	C20041A <input type="checkbox"/>
				Soffitto	C21041A <input type="checkbox"/>
			Profilo con tappo in acciaio IP65 (sigillato da Unistab)	Parete - Piantone PK - Pavimento	C22041A <input type="checkbox"/>
				Soffitto	C23041A <input type="checkbox"/>
042	1300 mm	1 - 2	Profilo senza tappo	Parete - Piantone PK - Pavimento	C20042A <input type="checkbox"/>
				Soffitto	C21042A <input type="checkbox"/>
			Profilo con tappo in acciaio IP65 (sigillato da Unistab)	Parete - Piantone PK - Pavimento	C22042A <input type="checkbox"/>
				Soffitto	C23042A <input type="checkbox"/>
043	1300 mm	1 - 2	Profilo senza tappo	Parete - Piantone PK - Pavimento	C20043A <input type="checkbox"/>
				Soffitto	C21043A <input type="checkbox"/>
			Profilo con tappo in acciaio IP65 (sigillato da Unistab)	Parete - Piantone PK - Pavimento	C22043A <input type="checkbox"/>
				Soffitto	C23043A <input type="checkbox"/>
044	1300 mm	1 - 2	Profilo senza tappo	Parete - Piantone PK - Pavimento	C20044A <input type="checkbox"/>
				Soffitto	C21044A <input type="checkbox"/>
			Profilo con tappo in acciaio IP65 (sigillato da Unistab)	Parete - Piantone PK - Pavimento	C22044A <input type="checkbox"/>
				Soffitto	C23044A <input type="checkbox"/>
045	1300 mm	1 - 1 - 2	Profilo senza tappo	Parete - Piantone PK - Pavimento	C20045A <input type="checkbox"/>
				Soffitto	C21045A <input type="checkbox"/>
			Profilo con tappo in acciaio IP65 (sigillato da Unistab)	Parete - Piantone PK - Pavimento	C22045A <input type="checkbox"/>
				Soffitto	C23045A <input type="checkbox"/>
046	1300 mm	1 - 3	Profilo senza tappo	Parete - Piantone PK - Pavimento	C20046A <input type="checkbox"/>
				Soffitto	C21046A <input type="checkbox"/>
			Profilo con tappo in acciaio IP65 (sigillato da Unistab)	Parete - Piantone PK - Pavimento	C22046A <input type="checkbox"/>
				Soffitto	C23046A <input type="checkbox"/>
047	1300 mm	1 - 1 - 2	Profilo senza tappo	Parete - Piantone PK - Pavimento	C20047A <input type="checkbox"/>
				Soffitto	C21047A <input type="checkbox"/>
			Profilo con tappo in acciaio IP65 (sigillato da Unistab)	Parete - Piantone PK - Pavimento	C22047A <input type="checkbox"/>
				Soffitto	C23047A <input type="checkbox"/>
048	1300 mm	1 - 3	Profilo senza tappo	Parete - Piantone PK - Pavimento	C20048A <input type="checkbox"/>
				Soffitto	C21048A <input type="checkbox"/>
			Profilo con tappo in acciaio IP65 (sigillato da Unistab)	Parete - Piantone PK - Pavimento	C22048A <input type="checkbox"/>
				Soffitto	C23048A <input type="checkbox"/>

Completa il codice: B BIANCO A GR. ANTRACITE C CORTEN E NERO

Foro compreso di scatola da incasso per cartongesso 2 moduli
 E' possibile aggiungere fori indicando in fase d'ordine il cod. CRF002FN, il lato di foratura e l'altezza da terra intesa come la distanza tra il terreno e la parte inferiore del foro.

Foro compreso di scatola da incasso per cartongesso 3 moduli
 E' possibile aggiungere fori indicando in fase d'ordine il cod. CRF003FN, il lato di foratura e l'altezza da terra intesa come la distanza tra il terreno e la parte inferiore del foro.

Fori per fissaggio piastra per wall-box - Altezza da terra ai fori inferiori di fissaggio: 1120 mm (Piastre per wall-box da p. 170)

COMB	ALTEZZA PALO	FORI	TIPO DI INSTALLAZIONE		CODICE <input type="checkbox"/>
049	1300 mm	1 - 2 - 2	Profilo senza tappo	Parete - Piantone PK - Pavimento	C20049A <input type="checkbox"/>
				Soffitto	C21049A <input type="checkbox"/>
			Profilo con tappo in acciaio IP65 (sigillato da Unistab)	Parete - Piantone PK - Pavimento	C22049A <input type="checkbox"/>
				Soffitto	C23049A <input type="checkbox"/>
050	1300 mm	1 - 4	Profilo senza tappo	Parete - Piantone PK - Pavimento	C20050A <input type="checkbox"/>
				Soffitto	C21050A <input type="checkbox"/>
			Profilo con tappo in acciaio IP65 (sigillato da Unistab)	Parete - Piantone PK - Pavimento	C22050A <input type="checkbox"/>
				Soffitto	C23050A <input type="checkbox"/>
051	1300 mm	2	Profilo senza tappo	Parete - Piantone PK - Pavimento	C20051A <input type="checkbox"/>
				Soffitto	C21051A <input type="checkbox"/>
			Profilo con tappo in acciaio IP65 (sigillato da Unistab)	Parete - Piantone PK - Pavimento	C22051A <input type="checkbox"/>
				Soffitto	C23051A <input type="checkbox"/>
052	1300 mm	2 - 1	Profilo senza tappo	Parete - Piantone PK - Pavimento	C20052A <input type="checkbox"/>
				Soffitto	C21052A <input type="checkbox"/>
			Profilo con tappo in acciaio IP65 (sigillato da Unistab)	Parete - Piantone PK - Pavimento	C22052A <input type="checkbox"/>
				Soffitto	C23052A <input type="checkbox"/>
053	1300 mm	2 - 1	Profilo senza tappo	Parete - Piantone PK - Pavimento	C20053A <input type="checkbox"/>
				Soffitto	C21053A <input type="checkbox"/>
			Profilo con tappo in acciaio IP65 (sigillato da Unistab)	Parete - Piantone PK - Pavimento	C22053A <input type="checkbox"/>
				Soffitto	C23053A <input type="checkbox"/>
054	1300 mm	2 - 1	Profilo senza tappo	Parete - Piantone PK - Pavimento	C20054A <input type="checkbox"/>
				Soffitto	C21054A <input type="checkbox"/>
			Profilo con tappo in acciaio IP65 (sigillato da Unistab)	Parete - Piantone PK - Pavimento	C22054A <input type="checkbox"/>
				Soffitto	C23054A <input type="checkbox"/>
055	1300 mm	2 - 1	Profilo senza tappo	Parete - Piantone PK - Pavimento	C20055A <input type="checkbox"/>
				Soffitto	C21055A <input type="checkbox"/>
			Profilo con tappo in acciaio IP65 (sigillato da Unistab)	Parete - Piantone PK - Pavimento	C22055A <input type="checkbox"/>
				Soffitto	C23055A <input type="checkbox"/>
056	1300 mm	2 - 1	Profilo senza tappo	Parete - Piantone PK - Pavimento	C20056A <input type="checkbox"/>
				Soffitto	C21056A <input type="checkbox"/>
			Profilo con tappo in acciaio IP65 (sigillato da Unistab)	Parete - Piantone PK - Pavimento	C22056A <input type="checkbox"/>
				Soffitto	C23056A <input type="checkbox"/>

Completa il codice: B BIANCO A GR. ANTRACITE C CORTEN E NERO

Foro compreso di scatola da incasso per cartongesso 2 moduli
E' possibile aggiungere fori indicando in fase d'ordine il cod. CRF002FN, il lato di foratura e l'altezza da terra intesa come la distanza tra il terreno e la parte inferiore del foro.

Foro compreso di scatola da incasso per cartongesso 3 moduli
E' possibile aggiungere fori indicando in fase d'ordine il cod. CRF003FN, il lato di foratura e l'altezza da terra intesa come la distanza tra il terreno e la parte inferiore del foro.

Fori per fissaggio piastra per wall-box - Altezza da terra ai fori inferiori di fissaggio: 1120 mm (Piastre per wall-box da p. 170)

COMB	ALTEZZA PALO	FORI	TIPO DI INSTALLAZIONE		CODICE <input type="checkbox"/>
057	1300 mm	2 - 1 - 1	Profilo senza tappo	Parete - Piantone PK - Pavimento	C20057A <input type="checkbox"/>
				Soffitto	C21057A <input type="checkbox"/>
			Profilo con tappo in acciaio IP65 (sigillato da Unistab)	Parete - Piantone PK - Pavimento	C22057A <input type="checkbox"/>
				Soffitto	C23057A <input type="checkbox"/>
058	1300 mm	2 - 2	Profilo senza tappo	Parete - Piantone PK - Pavimento	C20058A <input type="checkbox"/>
				Soffitto	C21058A <input type="checkbox"/>
			Profilo con tappo in acciaio IP65 (sigillato da Unistab)	Parete - Piantone PK - Pavimento	C22058A <input type="checkbox"/>
				Soffitto	C23058A <input type="checkbox"/>
059	1300 mm	2 - 2	Profilo senza tappo	Parete - Piantone PK - Pavimento	C20059A <input type="checkbox"/>
				Soffitto	C21059A <input type="checkbox"/>
			Profilo con tappo in acciaio IP65 (sigillato da Unistab)	Parete - Piantone PK - Pavimento	C22059A <input type="checkbox"/>
				Soffitto	C23059A <input type="checkbox"/>
060	1300 mm	2 - 2	Profilo senza tappo	Parete - Piantone PK - Pavimento	C20060A <input type="checkbox"/>
				Soffitto	C21060A <input type="checkbox"/>
			Profilo con tappo in acciaio IP65 (sigillato da Unistab)	Parete - Piantone PK - Pavimento	C22060A <input type="checkbox"/>
				Soffitto	C23060A <input type="checkbox"/>
061	1300 mm	2 - 2	Profilo senza tappo	Parete - Piantone PK - Pavimento	C20061A <input type="checkbox"/>
				Soffitto	C21061A <input type="checkbox"/>
			Profilo con tappo in acciaio IP65 (sigillato da Unistab)	Parete - Piantone PK - Pavimento	C22061A <input type="checkbox"/>
				Soffitto	C23061A <input type="checkbox"/>
062	1300 mm	2 - 1 - 2	Profilo senza tappo	Parete - Piantone PK - Pavimento	C20062A <input type="checkbox"/>
				Soffitto	C21062A <input type="checkbox"/>
			Profilo con tappo in acciaio IP65 (sigillato da Unistab)	Parete - Piantone PK - Pavimento	C22062A <input type="checkbox"/>
				Soffitto	C23062A <input type="checkbox"/>
063	1300 mm	2 - 3	Profilo senza tappo	Parete - Piantone PK - Pavimento	C20063A <input type="checkbox"/>
				Soffitto	C21063A <input type="checkbox"/>
			Profilo con tappo in acciaio IP65 (sigillato da Unistab)	Parete - Piantone PK - Pavimento	C22063A <input type="checkbox"/>
				Soffitto	C23063A <input type="checkbox"/>
064	1300 mm	2 - 1 - 2	Profilo senza tappo	Parete - Piantone PK - Pavimento	C20064A <input type="checkbox"/>
				Soffitto	C21064A <input type="checkbox"/>
			Profilo con tappo in acciaio IP65 (sigillato da Unistab)	Parete - Piantone PK - Pavimento	C22064A <input type="checkbox"/>
				Soffitto	C23064A <input type="checkbox"/>

Completa il codice: B BIANCO A GR. ANTRACITE C CORTEN E NERO

Foro compreso di scatola da incasso per cartongesso 2 moduli
E' possibile aggiungere fori indicando in fase d'ordine il cod. CRF002FN, il lato di foratura e l'altezza da terra intesa come la distanza tra il terreno e la parte inferiore del foro.

Foro compreso di scatola da incasso per cartongesso 3 moduli
E' possibile aggiungere fori indicando in fase d'ordine il cod. CRF003FN, il lato di foratura e l'altezza da terra intesa come la distanza tra il terreno e la parte inferiore del foro.

Fori per fissaggio piastra per wall-box - Altezza da terra ai fori inferiori di fissaggio: 1120 mm (Piastre per wall-box da p. 170)

COMB	ALTEZZA PALO	FORI	TIPO DI INSTALLAZIONE		CODICE <input type="checkbox"/>
065	1300 mm	2 - 3	Profilo senza tappo	Parete - Piantone PK - Pavimento	C20065A <input type="checkbox"/>
				Soffitto	C21065A <input type="checkbox"/>
			Profilo con tappo in acciaio IP65 (sigillato da Unistab)	Parete - Piantone PK - Pavimento	C22065A <input type="checkbox"/>
				Soffitto	C23065A <input type="checkbox"/>
066	1300 mm	2 - 2 - 2	Profilo senza tappo	Parete - Piantone PK - Pavimento	C20066A <input type="checkbox"/>
				Soffitto	C21066A <input type="checkbox"/>
			Profilo con tappo in acciaio IP65 (sigillato da Unistab)	Parete - Piantone PK - Pavimento	C22066A <input type="checkbox"/>
				Soffitto	C23066A <input type="checkbox"/>
067	1300 mm	2 - 4	Profilo senza tappo	Parete - Piantone PK - Pavimento	C20067A <input type="checkbox"/>
				Soffitto	C21067A <input type="checkbox"/>
			Profilo con tappo in acciaio IP65 (sigillato da Unistab)	Parete - Piantone PK - Pavimento	C22067A <input type="checkbox"/>
				Soffitto	C23067A <input type="checkbox"/>

Completa il codice: B BIANCO A GR. ANTRACITE C CORTEN E NERO

Foro compreso di scatola da incasso per cartongesso 2 moduli
E' possibile aggiungere fori indicando in fase d'ordine il cod. CRF002FN, il lato di foratura e l'altezza da terra intesa come la distanza tra il terreno e la parte inferiore del foro.

Foro compreso di scatola da incasso per cartongesso 3 moduli
E' possibile aggiungere fori indicando in fase d'ordine il cod. CRF003FN, il lato di foratura e l'altezza da terra intesa come la distanza tra il terreno e la parte inferiore del foro.

Fori per fissaggio piastra per wall-box - Altezza da terra ai fori inferiori di fissaggio: 1120 mm (Piastre per wall-box da p. 170)

TAPPO IN ACCIAIO



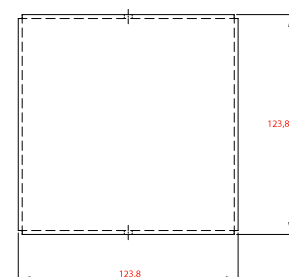
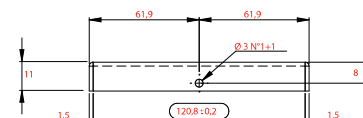
Descrizione prodotto	Materiale	Trattamento	Codice
120x120x11 mm	acciaio	zincatura galvanica	CR1212F <input type="checkbox"/>

Completa il codice: B BIANCO A GR. ANTRACITE C CORTEN E NERO

Note

Per ottenere il **grado di protezione IP65** la sigillatura deve essere effettuata da UNISTAB: aggiungere al codice del tappo in acciaio il cod. sigillatura **CRSG01FN**

Si consiglia di ordinare il profilo+tappo già sigillati IP65 con codice unico



SIGILLATURA IP65 TAPPO ACCIAIO E PROFILO



Descrizione prodotto	Materiale	Trattamento	Codice
Sigillatura tra tappo in acciaio e palo per ottenere grado di protezione IP65	sigillante	nessuno	CRSG01FN

Note

Si consiglia di ordinare il profilo+tappo già sigillati IP65 con codice unico

Questo codice è utilizzato per pali con dimensioni non incluse nella gamma Crea o nella versione a parete, nei casi in cui sia richiesto un grado di protezione IP65 anche sulla **parte inferiore del palo**.

Aggiungere il codice del tappo in acciaio

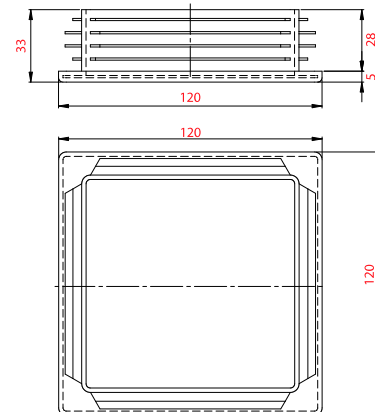


TAPPO LAMELLARE IN ABS NERO



Descrizione prodotto	Materiale	Trattamento	Codice
120x120 mm resistente ai raggi UV	ABS nero	nessuno	CQA001PN

Note



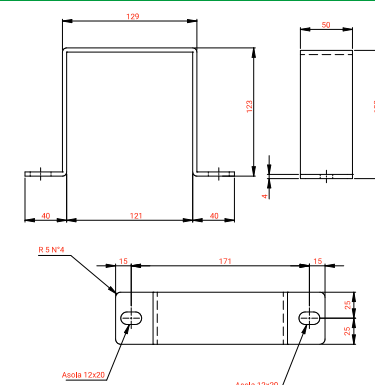
STAFFA PER INSTALLAZIONE A PARETE



Descrizione prodotto	Materiale	Trattamento	Codice
120x120x50 mm spessore 4 mm	acciaio	zincatura galvanica	CQ0016F

Completa il codice: B BIANCO A GR. ANTRACITE C CORTEN E NERO

Note
usare 2 pz di staffe per pali H max 2000 mm

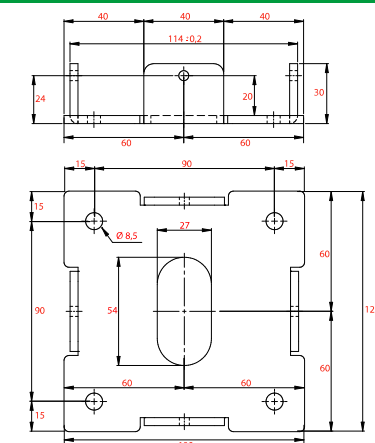


BASE PER INSTALLAZIONE A SOFFITTO



Descrizione prodotto	Materiale	Trattamento	Codice
Base 120x120x4 mm Pali H max 2000 mm	acciaio	zincatura galvanica	CR1201FZ

Note
Aggiungere set viti per fissaggio base al profilo CRV615XN o CRV620F p. 165
Installazione a soffitto con tasselli



SET VITI PER FISSAGGIO BASI AI PROFILI



Descrizione prodotto	Materiale	Trattamento	Codice
Set 2 viti M6x15 mm per fissaggio base CR1201FZ al profilo	acciaio INOX AISI 304	nessuno	CRV615XN
Set 2 viti M6x20 mm per fissaggio base CR1201FZ al profilo	acciaio	zincatura galvanica	CRV620F

Completa il codice: B BIANCO E NERO

Note
Da usare con base CR1201FZ



SET VITI CONGIUNZIONE PROFILO A PIANTONE PK



Descrizione prodotto	Materiale	Trattamento	Codice
Set 4 viti M8x50 mm + 4 dadi M8 di congiunzione per fissaggio profilo 120x120x2,5 mm a piantone serie EL p. XX	acciaio	zincatura galvanica	CRV850FZ

Note
per pali 120x120x2,5 mm H max 1500 mm



SET TIRANTI PER INSTALLAZIONE A PAVIMENTO



Descrizione prodotto	Materiale	Trattamento	Codice
Set 4 tiranti per ancoraggi chimici per basi serie CQ Barre filettate 4xM12x200 mm Pali H max 5000 mm	acciaio	zincatura galvanica	CQ0020FZ

Note
per l'ancoraggio si consiglia resina tipo Fischer FIS EM Plus



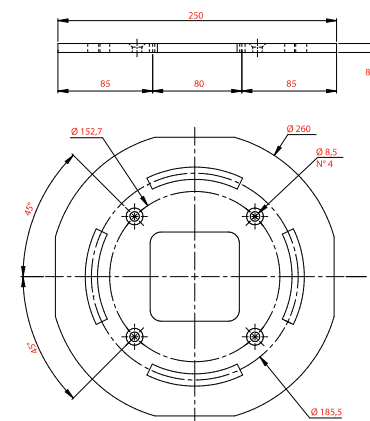
BASE LEGGERA FISSA PER INFISSIONE A TERRA CON PIANTONI SERIE PK



Descrizione prodotto	Materiale	Trattamento	Codice
Ø 260 mm - spessore 8 mm Pali H max 2500 mm	acciaio	zincatura galvanica	CQBL25F□
4 viti TORX M8x60 mm di fissaggio al profilo	acciaio	zincatura galvanica	

□ Completa il codice: **Z** Nessun colore **B** BIANCO **A** GR. ANTRACITE **C** CORTEN
E NERO

Note
Infissione a terra con piantoni serie PK p. 166
Installazione a pavimento con tiranti CQ0020FZ e tirafondi BS2525FZ

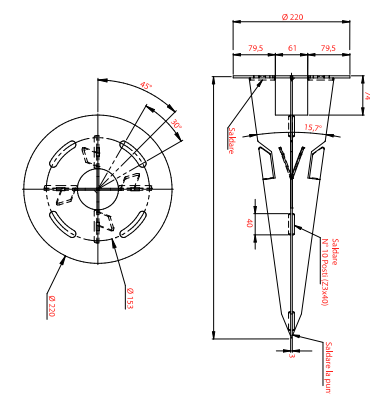


PIANTONE FLANGIATO - SERIE PK



Descrizione prodotto	Materiale	Trattamento	Codice
Piantone piccolo H 550 mm Base Ø 220 mm - spessore 4 mm Pali H max 1500 mm	acciaio	zincatura a caldo	PK0501FW

Note
la posa richiede l'utilizzo del battipalo BAPK01FN con una mazza da 5/6 kg



TAPPO ABS



AP0260PN

RACCORDO ANTIPIOGGIA USCITA CAVI



AM6075F□

+

TUBO ACCIAIO Ø 60 MM - SP. 2 MM	STAFFA PER FISSAGGIO PIASTRA WALL-BOX AI PALI Ø 60 ÷ 90 MM	PIASTRA PER WALL-BOX
		
Scelta colore a p. 27	AM2957F□ p. 203	Scelta modello a p. 170

+

PIANTONE PK
(infiessione a terra)



BASE FISSA
PF0060F□

+



SET 4 VITI DI
FISSAGGIO
CQ0410XN

+



PIANTONE SERIE PK
PK0501FW*

* E' consigliabile
l'uso del battipalo
BAPK01FN

A PAVIMENTO



BASE FISSA
PF0060F□

+



SET 4 TIRANTI
per ancoraggi chimici
CQ0020FZ

A PARETE

PALO VERTICALE



STAFFA
AM1058F□
(ordinare 2 pz)

+

TAPPO ABS



AP0260PN

□ Completa il codice: **Z** Nessun colore **B** BIANCO **E** NERO
A GR. ANTRACITE **C** CORTEN



A richiesta prodotto idoneo ad ambienti marini e costieri

SET VITI PER FISSAGGIO BASE AL PIANTONE



Descrizione prodotto	Materiale	Trattamento	Codice
Set 4 viti M10x20 mm per fissaggio basi PF ai piantoni serie PK	acciaio INOX AISI 304	nessun trattamento	CQ0410XN



SET TIRANTI PER INSTALLAZIONE A PAVIMENTO



Descrizione prodotto	Materiale	Trattamento	Codice
Set 4 tiranti per ancoraggi chimici per basi PF0060F e BS304F Barre filettate 4xM12x200mm Pali H max 5000 mm	acciaio	zincatura galvanica	CQ0020FZ

Note
per l'ancoraggio si consiglia resina tipo Fischer FIS EM Plus



STAFFA UNIVERSALE PER FISSAGGIO PIASTRA WALL-BOX PER PALI Ø 60÷90 MM

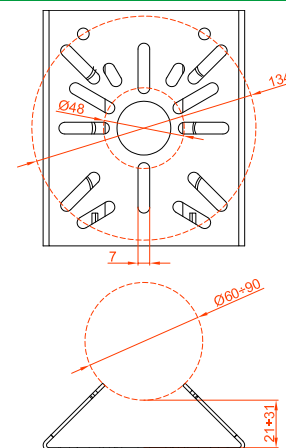


Descrizione prodotto	Materiale	Trattamento	Codice
Parte frontale preforata 120x140x2 mm	acciaio	zincatura galvanica	AM2957F
2 pz Fascette a dentellatura continua	acciaio INOX AISI 304	nessuno	

Completa il codice: **B** BIANCO **E** NERO
A GR. ANTRACITE **C** CORTEN

Note
Include viti INOX AISI 304 per il fissaggio apparecchi

Peso max applicabile: **5,0 kg**



SUPPORTO PER FISSAGGIO A PARETE CON TASSELLI PER PALI Ø 60 ÷ 80 MM

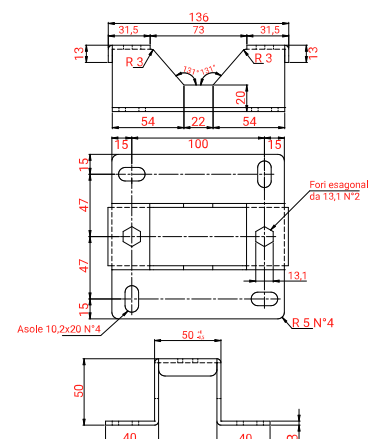


Descrizione prodotto	Materiale	Trattamento	Codice
130x124x3 mm Pali Ø 60 ÷ 80 mm - H max 4000 mm	acciaio	zincatura galvanica	AM1058F

Completa il codice: **Z** Nessun colore **B** BIANCO **E** NERO
A GR. ANTRACITE **C** CORTEN

Note
Ordinare 2 pz per pali H max 3000 mm
Ordinare 3 pz per pali H max 4000 mm

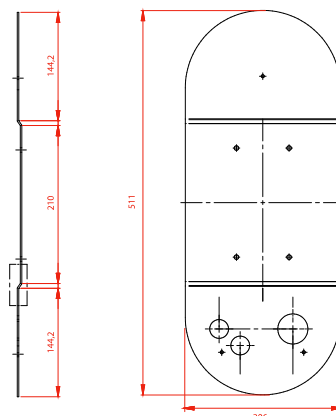
Peso max applicabile testa palo: **3,0 kg**



PIASTRA COMPATIBILE CON BTICINO/LEGRAND - GREEN' UP ONE



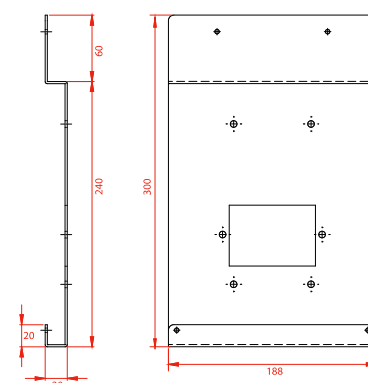
Descrizione prodotto	Materiale	Trattamento	Codice
Piastra per wall-box	acciaio	zincatura galvanica	CRTG01FZ
Note			
Completa di viti di fissaggio wall-box			
Installabile su: palo quadro 120x120x2,5 mm e pali cilindrici Ø 60+90 mm			



PIASTRA COMPATIBILE CON ABB - SERIE TERRA AC



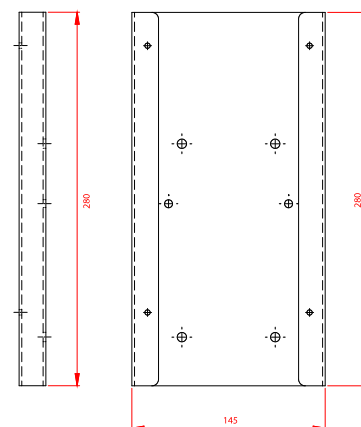
Descrizione prodotto	Materiale	Trattamento	Codice
Piastra per wall-box	acciaio	zincatura galvanica	CRAB01FZ
Note			



PIASTRA COMPATIBILE CON HUAWI - MODELLO SCHARGER-22KT-S0



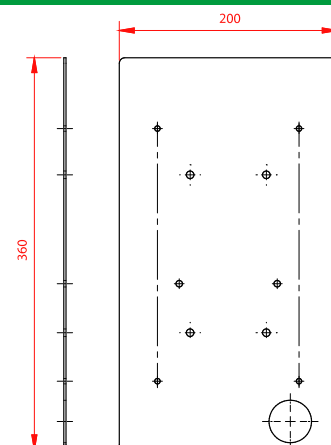
Descrizione prodotto	Materiale	Trattamento	Codice
Piastra per wall-box	acciaio	zincatura galvanica	CRHU01FZ
Note			



PIASTRA COMPATIBILE CON SCAME - SERIE BE-W [2.0] CON TETTO PROTETTIVO COD. 208.AP24



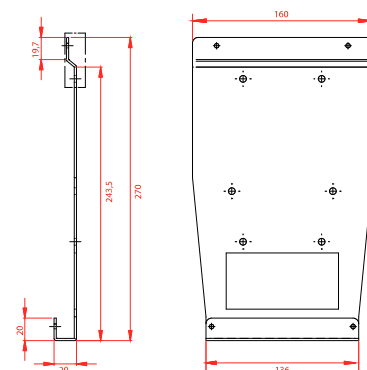
Descrizione prodotto	Materiale	Trattamento	Codice
Piastra per wall-box	acciaio	zincatura galvanica	CRSC01FZ
Note			



PIASTRA COMPATIBILE CON DAZE - SERIE HOME S-T



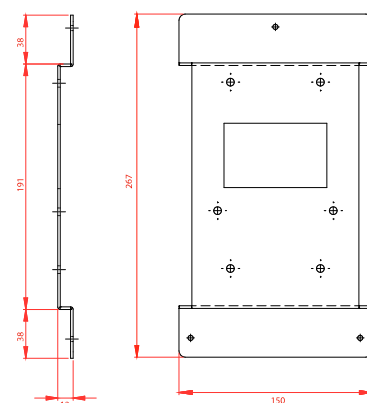
Descrizione prodotto	Materiale	Trattamento	Codice
Piastra per wall-box	acciaio	zincatura galvanica	CRDA01FZ
Note			



PIASTRA COMPATIBILE CON DAZE - SERIE BOX-C



Descrizione prodotto	Materiale	Trattamento	Codice
Piastra per wall-box	acciaio	zincatura galvanica	CRDA02FZ
Note			



PIASTRA COMPATIBILE CON DAZE - SERIE DUO



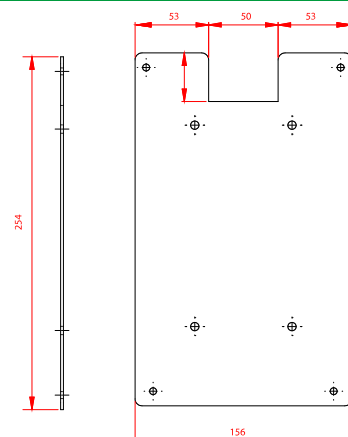
Descrizione prodotto	Materiale	Trattamento	Codice
Piastra per wall-box	acciaio	zincatura galvanica	----
Note			
Piastra già compresa nella wall-box, è quindi sufficiente acquistare il palo e i relativi accessori			



PIASTRA COMPATIBILE CON ORBIS - SERIE VIARIS UNI



Descrizione prodotto	Materiale	Trattamento	Codice
Piastra per wall-box	acciaio	zincatura galvanica	CROR01FZ
Note			

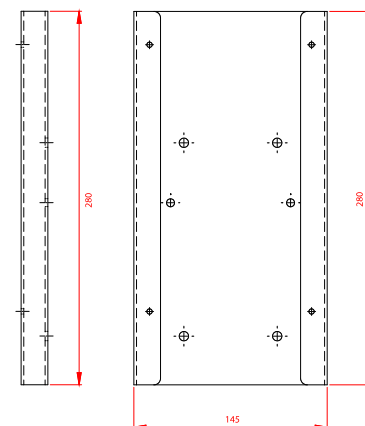


PIASTRA COMPATIBILE CON GROWATT - SERIE THOR



Descrizione prodotto	Materiale	Trattamento	Codice
Piastra per wall-box	acciaio	zincatura galvanica	CRGR01FZ

Note

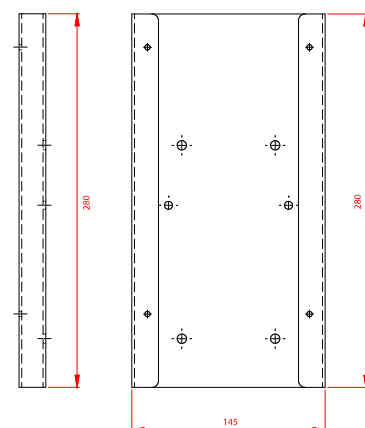


PIASTRA COMPATIBILE CON FOX ESS - A SERIES



Descrizione prodotto	Materiale	Trattamento	Codice
Piastra per wall-box	acciaio	zincatura galvanica	CRFX01FZ

Note

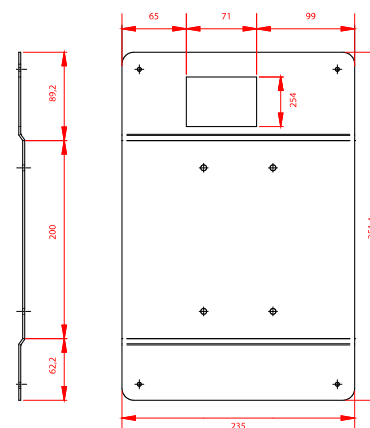


PIASTRA COMPATIBILE CON GEWISS - SERIE I-CON



Descrizione prodotto	Materiale	Trattamento	Codice
Piastra per wall-box	acciaio	zincatura galvanica	CRGE01FZ

Note



COMPOSIZIONE KIT CREA120 PER WALL-BOX:



KIT CREA120 CON PIASTRA PER WALL-BOX

KIT120	ALTEZZA (MM)	MODELLO WALL-BOX	INSTALLAZIONE	CODICE	PAG.
01	1300	BTicino/Legrand - Green' Up One	Pavimento	CRTGK1A□	170
02	1300	ABB - serie Terra AC	Pavimento	CRABK1A□	170
03	1300	Scame - serie BE-W [2.0] con tetto protettivo cod. 208.AP24	Pavimento	CRSCK1A□	170
04	1300	Daze - serie Home T-S	Pavimento	CRDAK1A□	171
05	1300	Daze - serie Box-C	Pavimento	CRDAK2A□	171
06	1300	Daze - serie Duo	Pavimento	CRDAK3A□	171
07	1300	Orbis - serie Viaris Uni	Pavimento	CRORK1A□	171
08	1300	Growatt - serie Thor	Pavimento	CRGRK1A□	172
09	1300	Gewiss - serie i-Con	Pavimento	CRGEK1A□	172
10	1300	Huawei - modello SCharger-22KT-S0	Pavimento	CRHUK1A□	170
11	1300	Fox Ess - A series	Pavimento	CRFXK1A□	172

□ Completa il codice:

B BIANCO A GR. ANTRACITE C CORTEN E NERO

COMPOSIZIONE KIT CREA60 PER WALL-BOX:



KIT CREA60 CON PIASTRA PER WALL-BOX

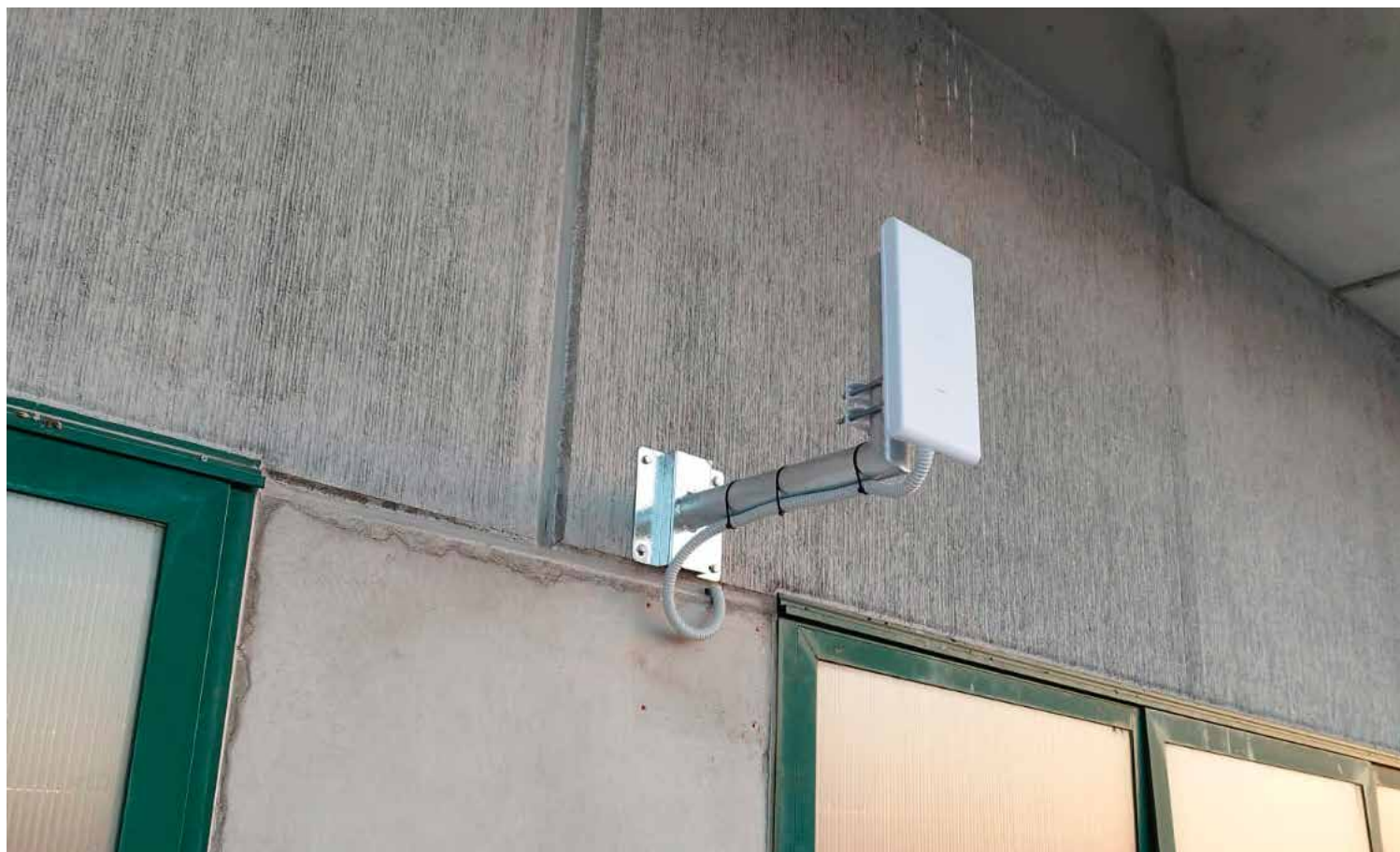
KIT60	ALTEZZA (MM)	MODELLO WALL-BOX	INSTALLAZIONE	CODICE	PAG.
01	1300	BTicino/Legrand - Green' Up One	Pavimento	CRTGK1S□	170
02	1300	ABB - serie Terra AC	Pavimento	CRABK1S□	170
03	1300	Scame - serie BE-W [2.0] con tetto protettivo cod. 208.AP24	Pavimento	CRSCK1S□	170
04	1300	Daze - serie Home T-S	Pavimento	CRDAK1S□	171
05	1300	Daze - serie Box-C	Pavimento	CRDAK2S□	171
06	1300	Orbis - serie Viaris Uni	Pavimento	CRORK1S□	171
07	1300	Growatt - serie Thor	Pavimento	CRGRK1S□	172
08	1300	Gewiss - serie i-Con	Pavimento	CRGEK1S□	172
19	1300	Huawei - modello SCharger-22KT-S0	Pavimento	CRHUK1S□	170
10	1300	Fox Ess - A series	Pavimento	CRFXK1S□	172

□ Completa il codice: **S** ZINCATURA DA NASTRO **B** BIANCO **E** NERO
A GR. ANTRACITE **C** CORTEN

SBRACCI E DISTANZIALI PER TELECAMERE E PROIETTORI



Foto ambientazioni	p. 176
Composizione sbracci serie AS	p. 180
Sbracci serie AS per installazioni a: parete, angolo, soffitto, pali cilindrici	p. 181
Staffa universale	p. 183
Staffe inclinate a 45° reversibili per sbracci serie AS	p. 184
Composizione sbracci serie TP	p. 185
Sbracci serie TP per installazioni a: parete, soffitto	p. 185
Staffa di espansione per sbracci serie TP	p. 221
Sbracci per armature stradali da parete, angolo, soffitto, pali cilindrici	p. 186
Gamma distanziali serie CQ da parete o angolo di 90°	p. 190



Sbraccio orizzontale a gomito da parete SB4090FW p. 187



Sbraccio orizzontale a gomito da angolo SB1490FZW p. 187



Sbraccio orizzontale da palo cilindrico AD1701FW p. 189



Sbraccio L 1000 mm AS1014FZ p. 181 con ganasce per fissaggio al palo AS3000FZ p.182 + staffa inclinata a 45°ADX303FZ p. 184 per fissaggio proiettore



Sbraccio L 1000 mm AS1014FZ p. 181 con ganasce per fissaggio al palo AS3000FZ p. 182 + staffa inclinata a 45°ADX303FZ p. 184 per fissaggio proiettore



Sbraccio L 1000 mm AS1014FZ p. 181 con staffa ad angolo di 90° AS4000FZ p. 182 + staffa inclinata a 45°ADX303FZ p. 184 per fissaggio proiettore

COMPOSIZIONE SBRACCI SERIE AS

APPLICAZIONI				
PARETE	SOFFITTO	ANGOLO	PALO	
				L 600 MM - p. 181
				L 1000 MM - p. 181
				L 1500 MM - p. 182
				L 2000 MM - p. 182

+

Fissaggio diretto apparecchiature (proiettori, telecamere, ecc.)

1 pz Staffa inclinata a 45° reversibile per proiettori p. 184

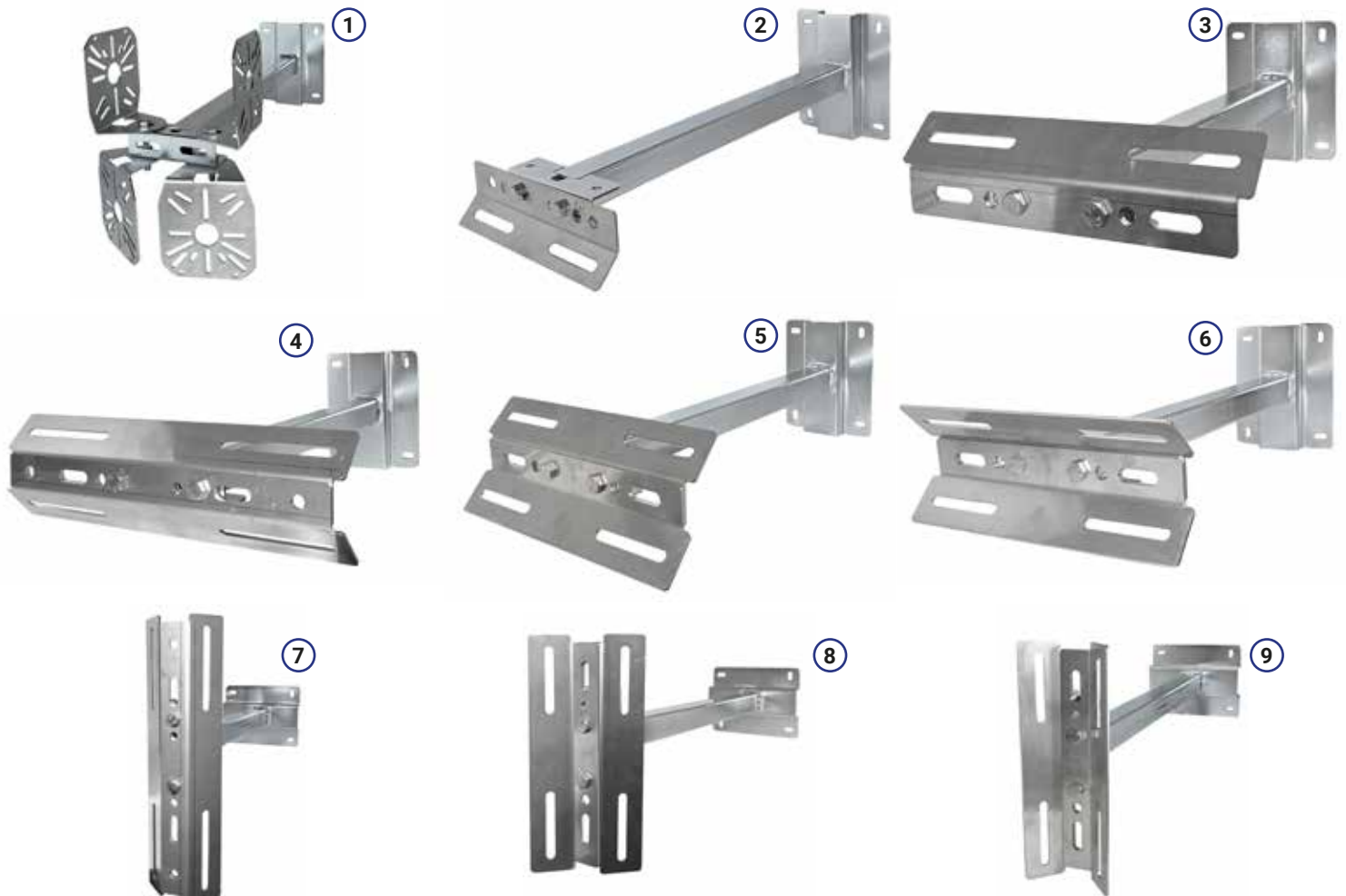
L 230 mm
L 300 mm
L 400 mm
L 500 mm

2 pz Staffa inclinata a 45° reversibile per proiettori p. 184

L 230 mm
L 300 mm
L 400 mm
L 500 mm

da 1 a 4 pz Staffa universale AS0029F per telecamere p. 183

ESEMPI COMPOSIZIONI SBRACCI SERIE AS CON STAFFA INCLINATA A 45° REVERSIBILE



ESEMPIO DI COMPOSIZIONE SBRACCIO SERIE AS

Sbraccio serie AS con 4 staffe universali orientabili AS0029FZ per telecamere bullet
 Installazione: a parete, ad angolo, a soffitto o a palo cilindrico



COMPOSIZIONE:	
1 pz	AS0614F <input type="checkbox"/> o AS1014F <input type="checkbox"/>
4 pz	AS0029F <input type="checkbox"/> p. 183

Peso max applicabile: 8,0 kg

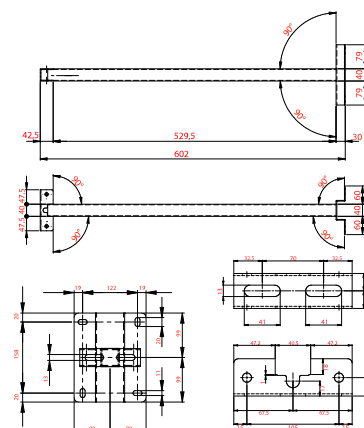
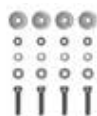
SBRACCIO DA PARETE-SOFFITTO-ANGOLO-PALI CILINDRICI


Descrizione prodotto	Materiale	Trattamento	Codice
Sbraccio L 600 mm Supporto frontale L 135 mm	acciaio	zincatura galvanica	AS0614F <input type="checkbox"/>

Completa il codice: Z Nessun colore B BIANCO A GR. ANTRACITE

Note
 per installazione ad angolo aggiungere AS4000F p. 182
 per installazione su palo aggiungere AS3000F p. 182
 Include viti INOX AISI 304 per il fissaggio apparecchi

Peso max applicabile: 8,0 kg
 Superficie esposta: 0,15 mq
 Sporgenza apparecchi: 400 mm

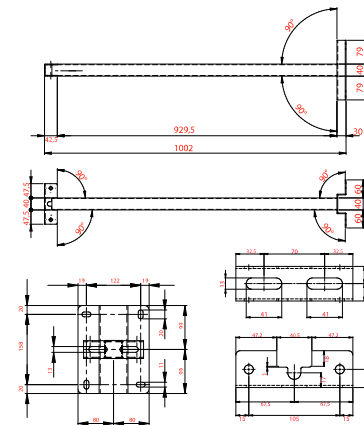

SBRACCIO DA PARETE-SOFFITTO-ANGOLO-PALI CILINDRICI


Descrizione prodotto	Materiale	Trattamento	Codice
Sbraccio L 1000 mm Supporto frontale L 135 mm	acciaio	zincatura galvanica	AS1014F <input type="checkbox"/>

Completa il codice: Z Nessun colore B BIANCO A GR. ANTRACITE

Note
 per installazione ad angolo aggiungere AS4000F p. 182
 per installazione su palo aggiungere AS3000F p. 182
 Include viti INOX AISI 304 per il fissaggio apparecchi

Peso max applicabile: 7,0 kg
 Superficie esposta: 0,12 mq
 Sporgenza apparecchi: 350 mm

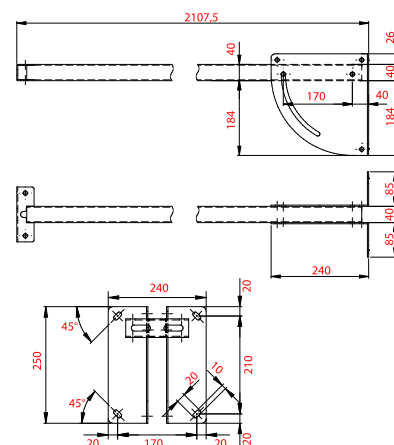


SBRACCIO DA PARETE - L 2000 MM


Descrizione prodotto	Materiale	Trattamento	Codice
Sbraccio L 2000 mm Supporto frontale L 135 mm	acciaio	zincatura galvanica	AS2000FZ

Note
Incluse viti INOX AISI 304 per il fissaggio apparecchi

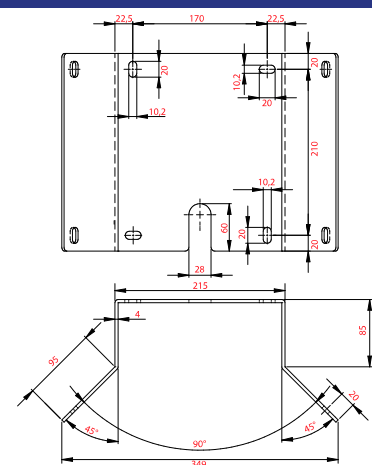
Peso max applicabile:	8,0 kg
Superficie esposta:	0,15 mq
Sporgenza apparecchi:	400 mm


SBRACCIO AD ANGOLO DI 90° - L 2000 MM


Descrizione prodotto	Materiale	Trattamento	Codice
Sbraccio L 2000 mm Supporto frontale L 135 mm	acciaio	zincatura galvanica	AS2020FZ

Note
Incluse viti INOX AISI 304 per il fissaggio apparecchi

Peso max applicabile:	8,0 kg
Superficie esposta:	0,15 mq
Sporgenza apparecchi:	400 mm

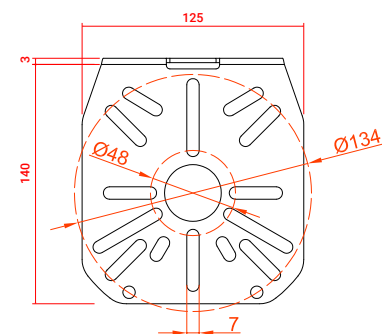

STAFFA UNIVERSALE PER TELECAMERE BULLET


Descrizione prodotto	Materiale	Trattamento	Codice
Parte frontale preforata 125x140x2 mm	acciaio	zincatura galvanica	AS0029F <input type="checkbox"/>

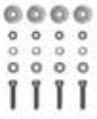
Completa il codice: Z Nessun colore B BIANCO E NERO

Note
Installazione max 4 pz su sbracci serie AS
Incluse viti INOX AISI 304 per il fissaggio apparecchi
Adatta per l'installazione di telecamere bullet, apparecchi per la diffusione sonora, apparecchi di illuminazione, ..

Peso max applicabile:	3,0 kg per staffa
-----------------------	-------------------



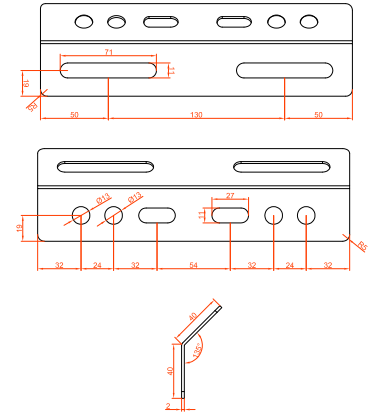
STAFFA INCLINATA A 45° L 230 MM - PER SBRACCI SERIE AS



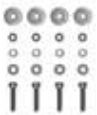
Descrizione prodotto	Materiale	Trattamento	Codice
Staffa reversibile L 230 mm Interasse di fissaggio 60÷190 mm	acciaio	zincatura galvanica	ADX232FZ

Note
Incluse viti INOX AISI 304 per il fissaggio apparecchi
Adatta per l'installazione di proiettori

Peso max applicabile:	7,0 kg
Superficie esposta:	0,12 mq
Sporgenza apparecchi:	350 mm



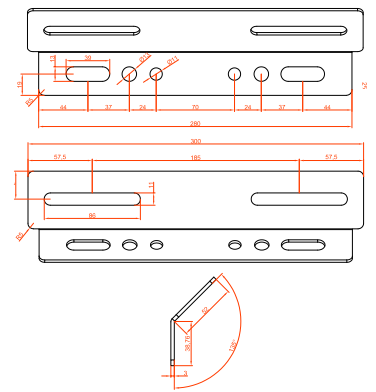
STAFFA INCLINATA A 45° L 300 MM - PER SBRACCI SERIE AS



Descrizione prodotto	Materiale	Trattamento	Codice
Staffa reversibile L 300 mm Interasse di fissaggio 110÷260 mm	acciaio	zincatura galvanica	ADX303FZ

Note
Incluse viti INOX AISI 304 per il fissaggio apparecchi
Adatta per l'installazione di proiettori

Peso max applicabile:	7,0 kg
Superficie esposta:	0,12 mq
Sporgenza apparecchi:	350 mm



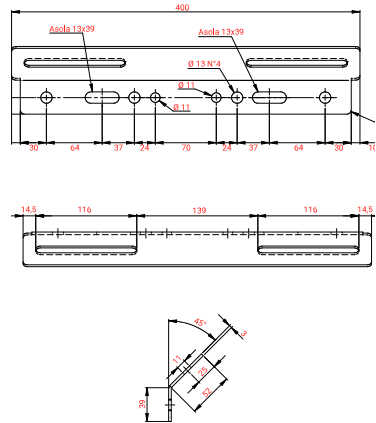
STAFFA INCLINATA A 45° L 400 MM - PER SBRACCI SERIE AS



Descrizione prodotto	Materiale	Trattamento	Codice
Staffa reversibile L 400 mm Interasse di fissaggio 150÷360 mm	acciaio	zincatura galvanica	ADX403FZ

Note
Incluse viti INOX AISI 304 per il fissaggio apparecchi
Adatta per l'installazione di proiettori di illuminazione

Peso max applicabile:	7,0 kg
Superficie esposta:	0,12 mq
Sporgenza apparecchi:	400 mm



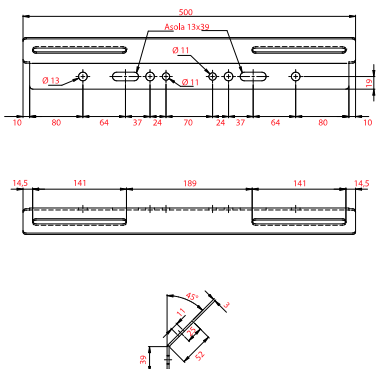
STAFFA INCLINATA A 45° L 500 MM - PER SBRACCI SERIE AS

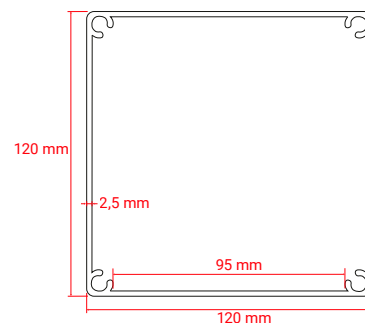
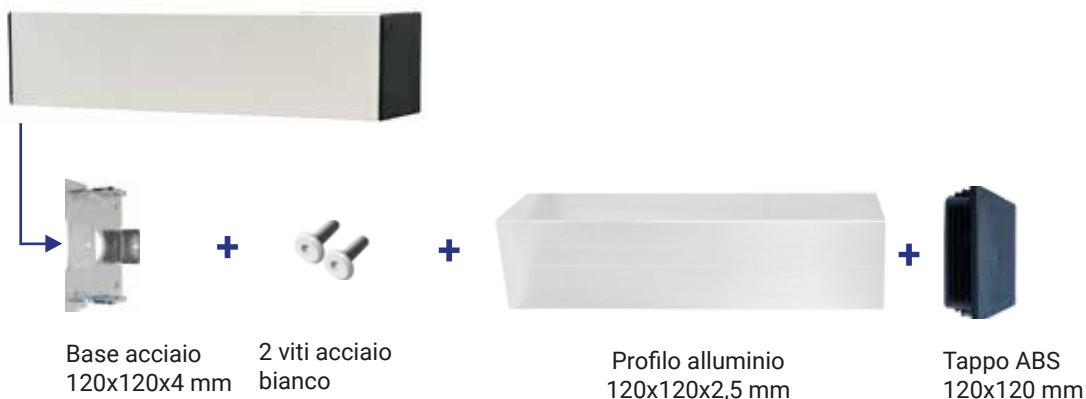


Descrizione prodotto	Materiale	Trattamento	Codice
Staffa reversibile L 500 mm Interasse di fissaggio 200÷460 mm	acciaio	zincatura galvanica	ADX503FZ

Note
Incluse viti INOX AISI 304 per il fissaggio apparecchi
Adatta per l'installazione di proiettori

Peso max applicabile:	7,0 kg
Superficie esposta:	0,12 mq
Sporgenza apparecchi:	400 mm



COMPOSIZIONE SBRACCI SERIE TP

SBRACCIO IN ALLUMINIO 120x120x2,5 MM - H 500 MM

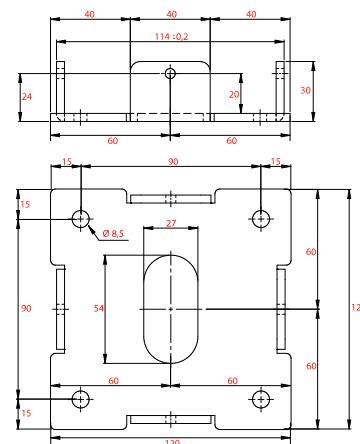
Descrizione prodotto	Materiale	Trattamento	Codice
H 500 mm	alluminio	nessuno	TP1250A <input type="checkbox"/>

Completa il codice: B BIANCO A GR. ANTRACITE C CORTEN

Note

Installabili anche le staffe di espansione CQ0018FB p.

Peso max applicabile: 5,0 kg


SBRACCIO IN ALLUMINIO 120x120x2,5 MM - H 750 MM

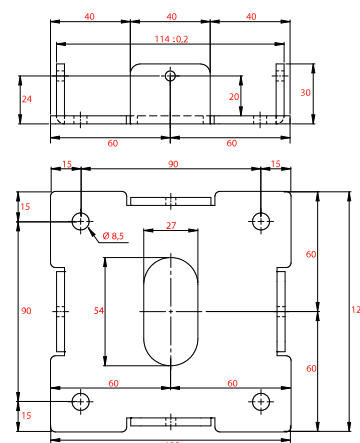
Descrizione prodotto	Materiale	Trattamento	Codice
H 750 mm	alluminio	nessuno	TP1275A <input type="checkbox"/>

Completa il codice: B BIANCO A GR. ANTRACITE C CORTEN

Note

Installabili anche le staffe di espansione CQ0018FB p.

Peso max applicabile: 4,0 kg


SBRACCIO IN ALLUMINIO 120x120x2,5 MM - H 1000 MM

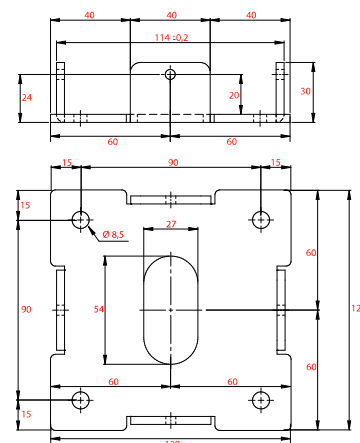
Descrizione prodotto	Materiale	Trattamento	Codice
H 1000 mm	alluminio	nessuno	TP1210A <input type="checkbox"/>

Completa il codice: B BIANCO A GR. ANTRACITE C CORTEN

Note

Installabili anche le staffe di espansione CQ0018FB p.

Peso max applicabile: 3,0 kg





SB4010FW



SB4110FW



TB7310FW



AD1711FW



AD1712FW

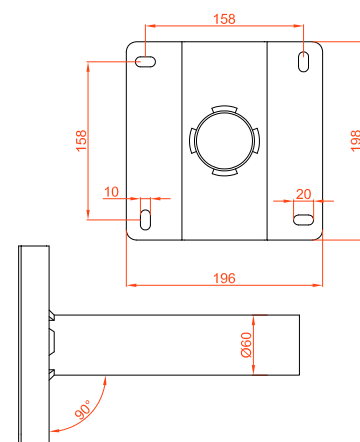
SBRACCIO DA PARETE



Descrizione prodotto	Materiale	Trattamento	Codice
Sbraccio orizzontale con gola passacavi Ø 60 mm - L 250 mm	acciaio	zincatura a caldo	SB4000FW

Note
Utilizzo principale: installazione di armature stradali

Peso max applicabile:	15,0 kg
Superficie esposta:	0,25 mq



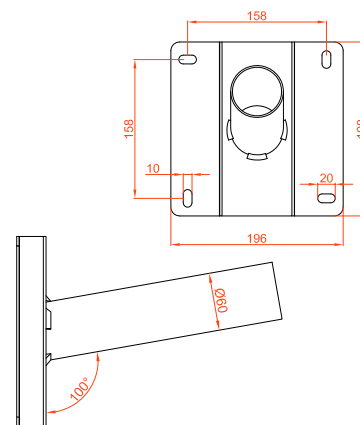
SBRACCIO INCLINATO DA PARETE



Descrizione prodotto	Materiale	Trattamento	Codice
Sbraccio inclinato 100° con gola passacavi Ø 60 mm - L 250 mm	acciaio	zincatura a caldo	SB4010FW

Note
Utilizzo principale: installazione di armature stradali

Peso max applicabile:	15,0 kg
Superficie esposta:	0,25 mq



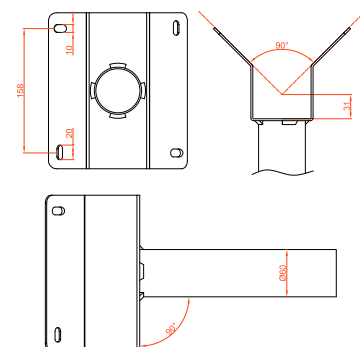
SBRACCIO AD ANGOLO DI 90°



Descrizione prodotto	Materiale	Trattamento	Codice
Sbraccio orizzontale con gola passacavi Ø 60 mm - L 250 mm	acciaio	zincatura a caldo	SB4100FW

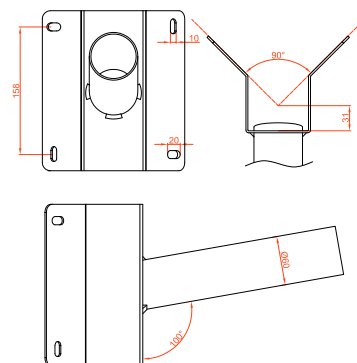
Note
Utilizzo principale: installazione di armature stradali

Peso max applicabile:	15,0 kg
Superficie esposta:	0,25 mq

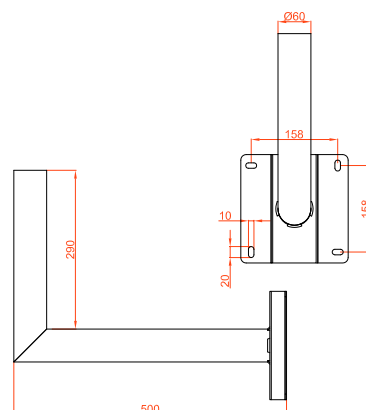


SBRACCIO INCLINATO AD ANGOLO DI 90°

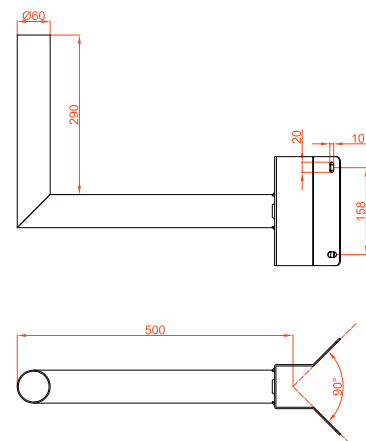

Descrizione prodotto	Materiale	Trattamento	Codice
Sbraccio inclinato 100° con gola passacavi Ø 60 mm - L 250 mm	acciaio	zincatura a caldo	SB4110FW
Note		Peso max applicabile:	15,0 kg
Utilizzo principale: installazione di armature stradali		Superficie esposta:	0,25 mq


SBRACCIO A GOMITO DA PARETE

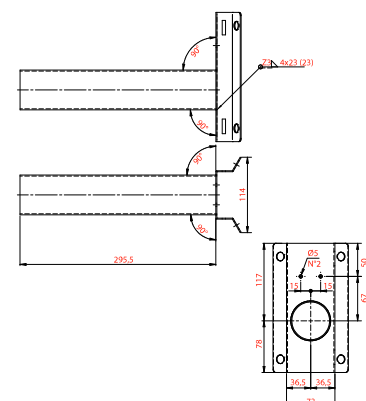

Descrizione prodotto	Materiale	Trattamento	Codice
Sbraccio orizzontale Ø 60 mm - 500x300 mm	acciaio	zincatura a caldo	SB4090FW
Note		Peso max applicabile:	15,0 kg
Utilizzo principale: installazione di armature stradali		Superficie esposta:	0,25 mq


SBRACCIO A GOMITO AD ANGOLO DI 90°


Descrizione prodotto	Materiale	Trattamento	Codice
Sbraccio orizzontale Ø 60 mm - 500x300 mm	acciaio	zincatura a caldo	SB4190FW
Note		Peso max applicabile:	15,0 kg
Utilizzo principale: installazione di armature stradali		Superficie esposta:	0,25 mq


SBRACCIO DA PARETE O DA PALI Ø 100 ÷ 200 MM

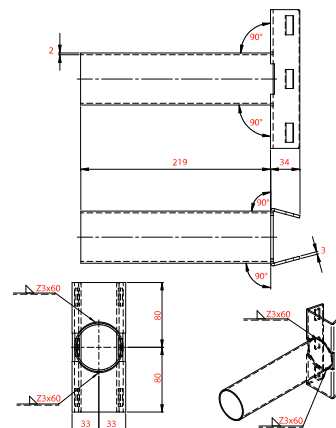

Descrizione prodotto	Materiale	Trattamento	Codice
Sbraccio orizzontale Ø 60 mm - L 300 mm	acciaio	zincatura a caldo	SBSL01FW
Note		Peso max applicabile:	15,0 kg
fissaggio a palo con 2÷3 fascette a dentellatura continua in INOX AISI 304 ≤ 20 mm (scelta p. x) Utilizzo principale: installazione di armature stradali		Superficie esposta:	0,25 mq



SBRACCIO PER PALI Ø 60 ÷ 200 MM



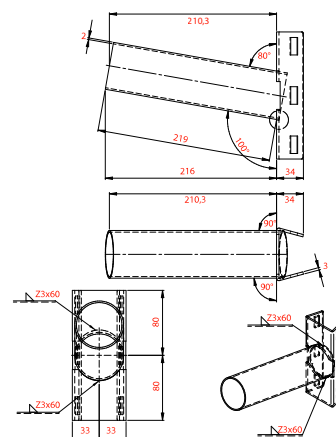
Descrizione prodotto	Materiale	Trattamento	Codice
Sbraccio orizzontale con gola passacavi Ø 60 mm - L 220 mm	acciaio	zincatura a caldo	TB6200FW
Note			
fissaggio a palo con 2+3 fascette a dentellatura continua in INOX AISI 304 ≤ 20 mm (scelta p. 218)			
Utilizzo principale: installazione di armature stradali			
		Peso max applicabile:	15,0 kg
		Superficie esposta:	0,25 mq



SBRACCIO INCLINATO 100° PER PALI Ø 60 ÷ 200 MM



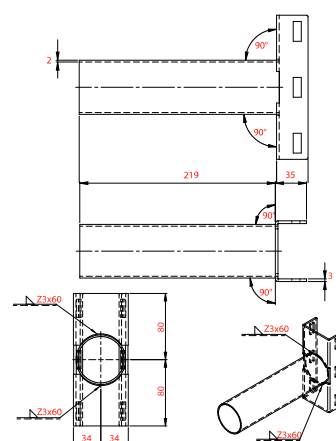
Descrizione prodotto	Materiale	Trattamento	Codice
Sbraccio inclinato 100° con gola passacavi Ø 60 mm - L 220 mm	acciaio	zincatura a caldo	TB6210FW
Note			
fissaggio a palo con 2+3 fascette a dentellatura continua in INOX AISI 304 ≤ 20 mm (scelta p. 218)			
Utilizzo principale: installazione di armature stradali			
		Peso max applicabile:	15,0 kg
		Superficie esposta:	0,25 mq



SBRACCIO PER PALI Ø 70 ÷ 300 MM



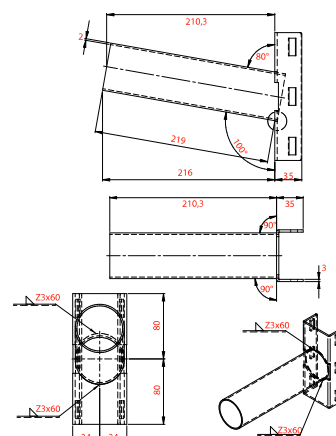
Descrizione prodotto	Materiale	Trattamento	Codice
Sbraccio orizzontale con gola passacavi Ø 60 mm - L 220 mm	acciaio	zincatura a caldo	TB7300FW
Note			
fissaggio a palo con 2+3 fascette a dentellatura continua in INOX AISI 304 ≤ 20 mm (scelta p. 218)			
Utilizzo principale: installazione di armature stradali			
		Peso max applicabile:	15,0 kg
		Superficie esposta:	0,25 mq



SBRACCIO INCLINATO 100° PER PALI Ø 70 ÷ 300 MM

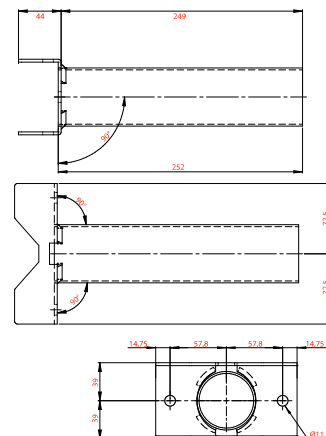


Descrizione prodotto	Materiale	Trattamento	Codice
Sbraccio inclinato 100° con gola passacavi Ø 60 mm - L 220 mm	acciaio	zincatura a caldo	TB7310FW
Note			
fissaggio a palo con 2+3 fascette a dentellatura continua in INOX AISI 304 ≤ 20 mm (scelta p. 218)			
Utilizzo principale: installazione di armature stradali			
		Peso max applicabile:	15,0 kg
		Superficie esposta:	0,25 mq

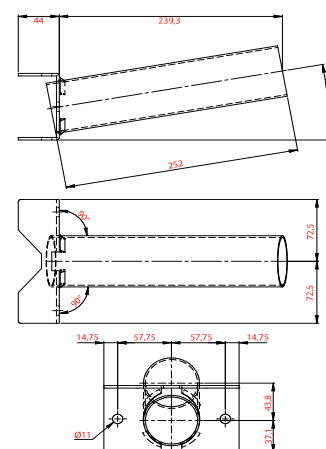


SBRACCIO PER PALI Ø 60 ÷ 105 MM

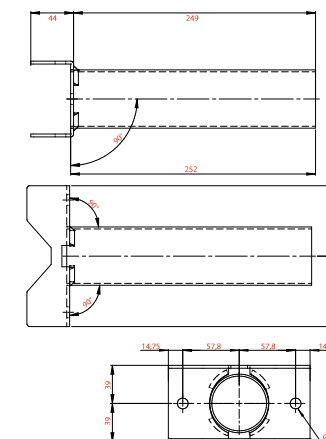

Descrizione prodotto	Materiale	Trattamento	Codice
Sbraccio orizzontale con gola passacavi Ø 60 mm - L 250 mm	acciaio	zincatura a caldo	AD1701FW
viti	acciaio INOX AISI 304	nessuno	
Note		Peso max applicabile:	15,0 kg
Utilizzo principale: installazione di armature stradali		Superficie esposta:	0,25 mq


SBRACCIO INCLINATO PER PALI Ø 60 ÷ 105 MM

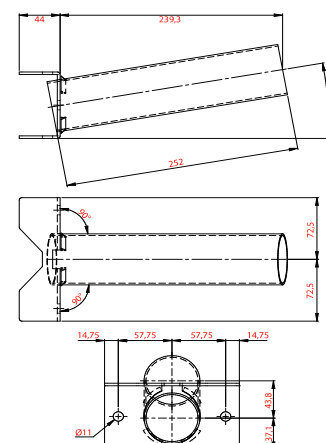

Descrizione prodotto	Materiale	Trattamento	Codice
Sbraccio inclinato 100° con gola passacavi Ø 60 mm - L 250 mm	acciaio	zincatura a caldo	AD1711FW
viti	acciaio INOX AISI 304	nessuno	
Note		Peso max applicabile:	15,0 kg
Utilizzo principale: installazione di armature stradali		Superficie esposta:	0,25 mq


SBRACCIO DOPPIO PER PALI Ø 60 ÷ 105 MM


Descrizione prodotto	Materiale	Trattamento	Codice
2pz Sbraccio orizzontale con gola passacavi Ø 60 mm - L 250 mm	acciaio	zincatura a caldo	AD1702FW
viti	acciaio INOX AISI 304	nessuno	
Note		Peso max applicabile:	2x15,0 kg
Utilizzo principale: installazione di armature stradali		Superficie esposta:	2x0,25 mq


SBRACCIO INCLINATO DOPPIO PER PALI Ø 60 ÷ 105 MM

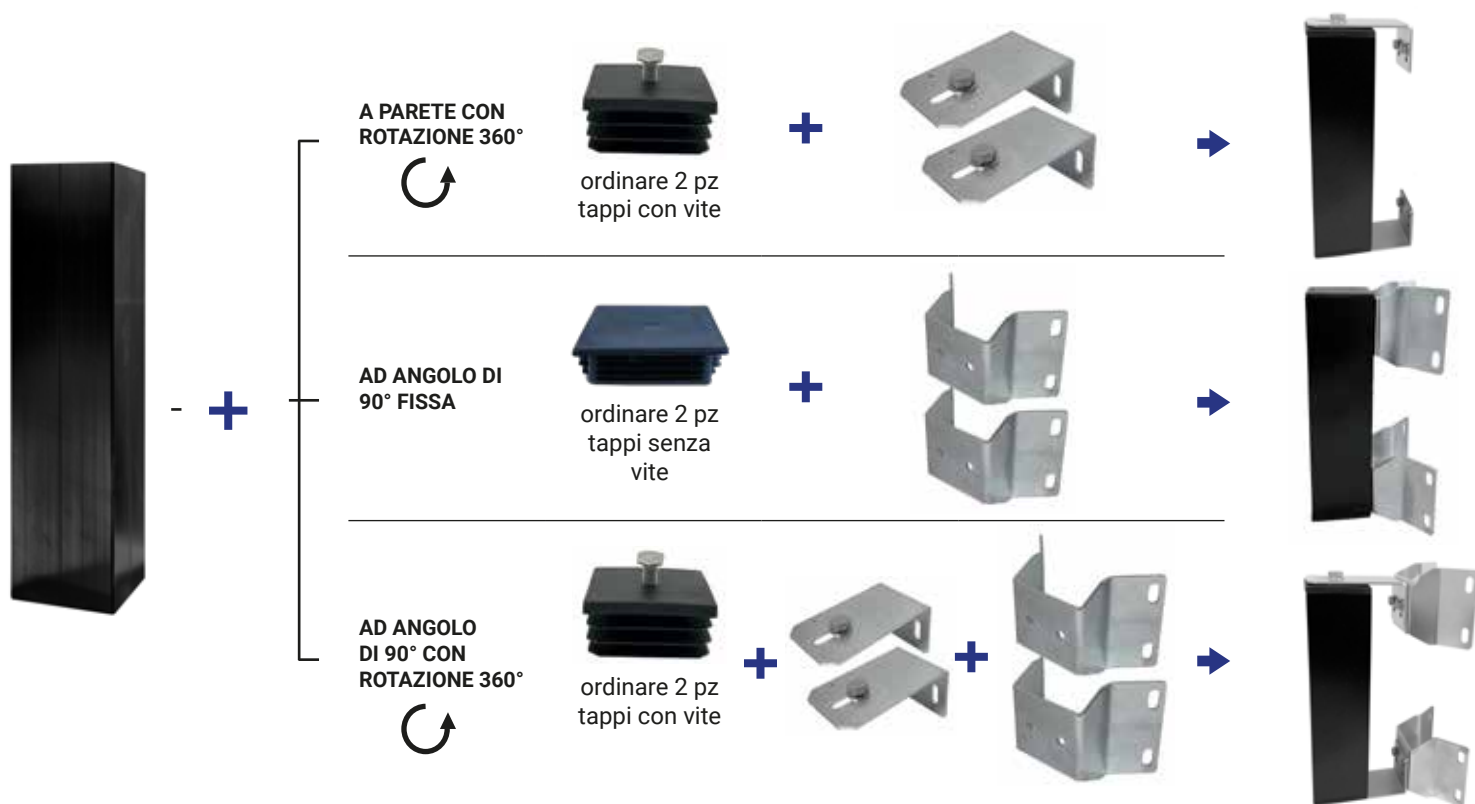

Descrizione prodotto	Materiale	Trattamento	Codice
2 pz Sbraccio inclinato 100° con gola passacavi Ø 60 mm - L 250 mm	acciaio	zincatura a caldo	AD1712FW
viti	acciaio INOX AISI 304	nessuno	
Note		Peso max applicabile:	2x15,0 kg
Utilizzo principale: installazione di armature stradali		Superficie esposta:	2x0,25 mq



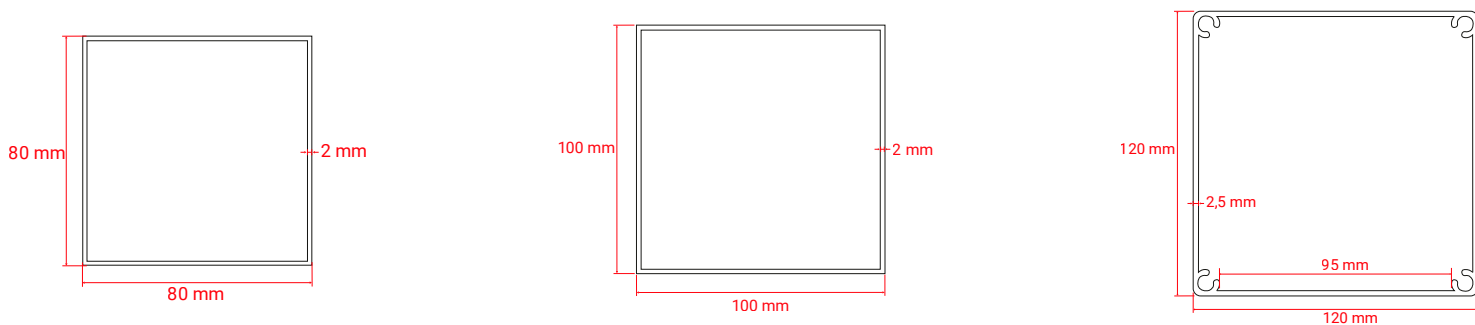
COMPOSIZIONE DISTANZIALI SERIE CQ

Principali utilizzi: telecamere, apparecchi di illuminazione, diffusione sonora, ecc.

TIPOLOGIA DI APPLICAZIONE:



SEZIONE PROFILI



PROFILI



	80x80x2 MM	100x100x2 MM	120x120x2,5 MM
H 200 mm	CS8802A <input type="checkbox"/>	CS1002A <input type="checkbox"/>	CQ0200A <input type="checkbox"/>
H 300 mm	CS8803A <input type="checkbox"/>	CS1003A <input type="checkbox"/>	CQ0300A <input type="checkbox"/>
H 500 mm	CS8805A <input type="checkbox"/>	CS1005A <input type="checkbox"/>	CQ0500A <input type="checkbox"/>
H 1000 mm	CS8810A <input type="checkbox"/>	CS1010A <input type="checkbox"/>	CQ1000A <input type="checkbox"/>
H 1300 mm	----	----	CQ1300A <input type="checkbox"/>
H 1500 mm	CS8815A <input type="checkbox"/>	CS1015A <input type="checkbox"/>	CQ1500A <input type="checkbox"/>
H 2000 mm	CS8820A <input type="checkbox"/>	CS1020A <input type="checkbox"/>	CQ2000A <input type="checkbox"/>

B BIANCO **A** GR. ANTRACITE **C** CORTEN

Completa il codice: **G** GR. METALLIZZATO (solo su profilo 100x100x2 mm)

E NERO (solo su profilo 120x120x2,5 mm)



TAPPO LAMELLARE IN ABS NERO CON VITE


Descrizione	Materiale	Trattamento	Cod.
80x80 mm vite M10x25 mm resistente ai raggi UV	ABS nero	nessuno	CQA008PN
100x100 mm vite M10x25 mm resistente ai raggi UV	ABS nero	nessuno	CQA009PN
120x120 mm vite M10x25 mm resistente ai raggi UV	ABS nero	nessuno	CQA010PN

Note

Uso: installazione apparecchiature (es. proiettori illuminazione)


TAPPO LAMELLARE IN ABS NERO


Descrizione prodotto	Materiale	Trattamento	Codice
80x80 mm resistente ai raggi UV	ABS nero	nessuno	CQA002PN
100x100 mm resistente ai raggi UV	ABS nero	nessuno	CQA003PN
120x120 mm resistente ai raggi UV	ABS nero	nessuno	CQA001PN

Note

da utilizzare solo per applicazione ad angolo fissa con staffa ad angolo cod. CS0090FZ


STAFFE A PARETE

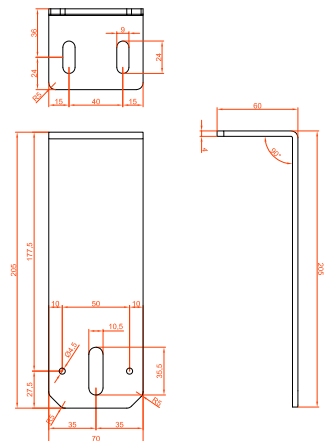

Descrizione prodotto	Materiale	Trattamento	Codice
2 staffe 205x60x70 mm Distanziale 205 ÷ 230 mm	acciaio	zincatura galvanica	CS0085FZ

Note

regolabili in profondità di 25 mm

nel profilo utilizzare tappi lamellari in ABS con vite

il codice comprende 2 staffe

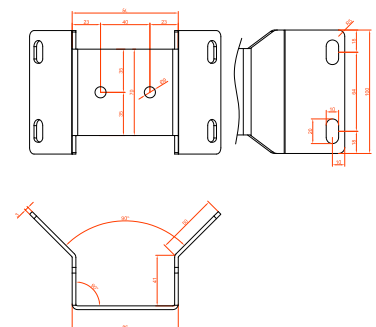

STAFFE AD ANGOLO DI 90°


Descrizione prodotto	Materiale	Trattamento	Codice
2 staffe 80x100 mm	acciaio	zincatura galvanica	CS0090FZ

Note

nel profilo utilizzare tappi lamellari in ABS senza vite

il codice comprende 2 staffe



HAI UN'IDEA PER UN NUOVO PRODOTTO?

**SIAMO PRONTI A PREMIARTI
SE LA CONDIVIDI CON NOI!**



**LASCIA LA TUA IMPRONTA
IN UNISTAB!**

Il nuovo prodotto può riguardare tutti gli impianti tecnologici: elettrici, illuminotecnici, domotici, fotovoltaici, e-mobility, sicurezza, antenne, cablaggi strutturati, idraulici, ventilazione, condizionamento, ecc.

Contattaci!

SUPPORTI UNIVERSALI PER AUTOMAZIONI CANCELLI



Esempi di installazione p. 194

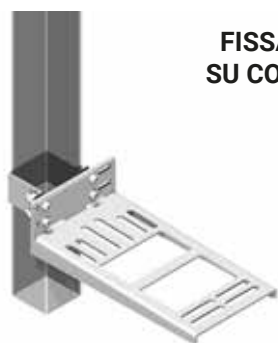
Supporto universale e collari di fissaggio p. 195

Piantoni in acciaio
per paletti per fotocellule p. 197

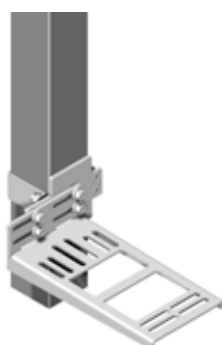
DA COSÌ



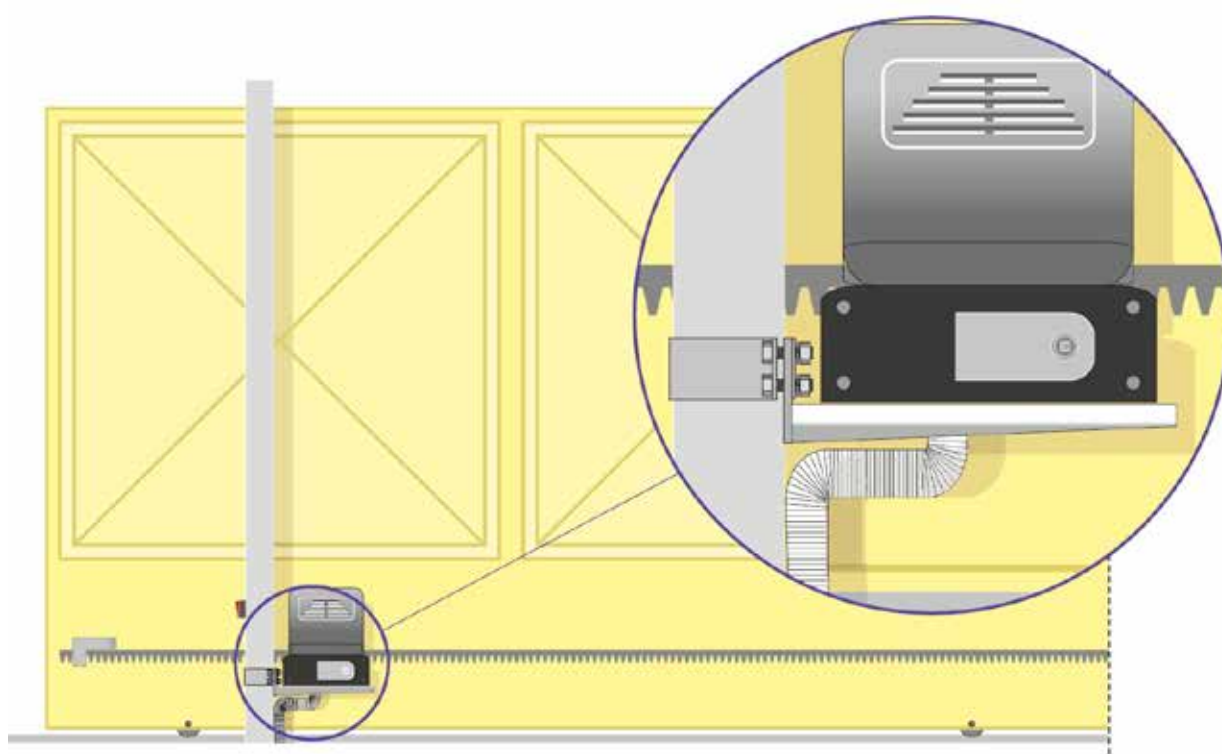
A COSÌ 



FISSAGGIO
SU COLONNA



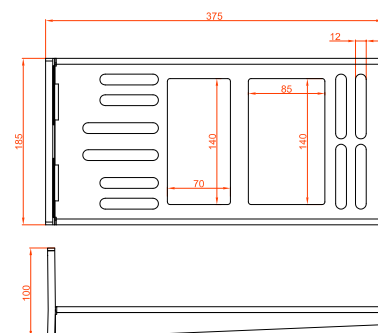
FISSAGGIO
A PARETE



SUPPORTO UNIVERSALE REVERSIBILE PER AUTOMAZIONI



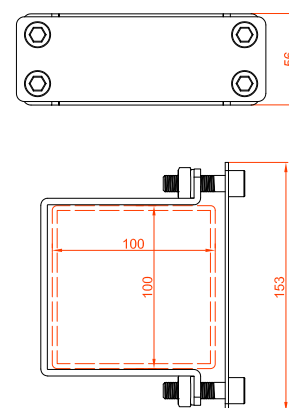
Descrizione prodotto	Materiale	Trattamento	Codice
185x375x5 mm	acciaio	zincatura galvanica	SM1000FZ
Note			
Peso massimo ammesso anta scorrevole 800 kg			



COLLARE DI FISSAGGIO FISSO PER STAFFA SM1000FZ



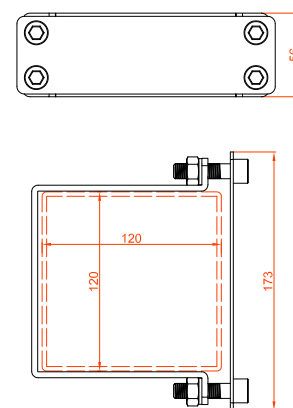
Descrizione prodotto	Materiale	Trattamento	Codice
Colonna 100x100 mm Spessore 4 mm	acciaio	zincatura galvanica	KB1000FZ
Note			
Peso massimo ammesso anta scorrevole 800 kg			



COLLARE DI FISSAGGIO FISSO PER STAFFA SM1000FZ



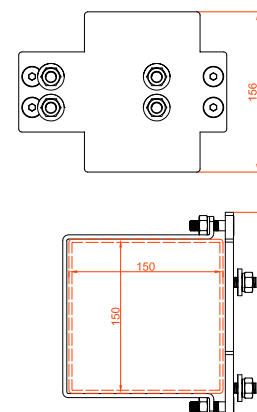
Descrizione prodotto	Materiale	Trattamento	Codice
Colonna 120x120 mm Spessore 4 mm	acciaio	zincatura galvanica	KB1200FZ
Note			
Peso massimo ammesso anta scorrevole 800 kg			



COLLARE DI FISSAGGIO FISSO PER STAFFA SM1000FZ



Descrizione prodotto	Materiale	Trattamento	Codice
Colonna 150x150 mm Spessore 4 mm	acciaio	zincatura galvanica	KB1500FZ
Note			
Peso massimo ammesso anta scorrevole 800 kg			



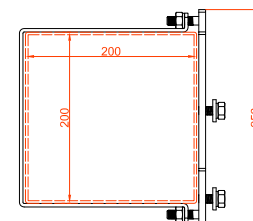
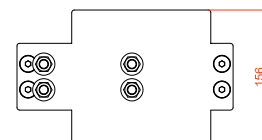
COLLARE DI FISSAGGIO FISSO PER STAFFA SM1000FZ



Descrizione prodotto	Materiale	Trattamento	Codice
Colonna 200x200 mm Spessore 4 mm	acciaio	zincatura galvanica	KB2000FZ

Note

Peso massimo ammesso anta scorrevole 800 kg



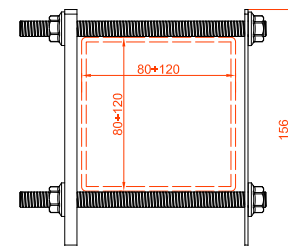
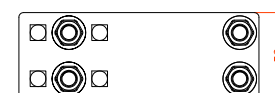
COLLARE DI FISSAGGIO REGOLABILE PER STAFFA SM1000FZ



Descrizione prodotto	Materiale	Trattamento	Codice
Colonne 80/100/120 mm Staffa base 156x56x8 mm Staffa anteriore 156x56x2 mm	acciaio	zincatura galvanica	KB0812FZ

Note

Peso massimo ammesso anta scorrevole 500 kg



SET TIRANTI PER FISSAGGIO STAFFA SM1000FZ SU MURATURA



Descrizione prodotto	Materiale	Trattamento	Codice
Set 4 tiranti per ancoraggi chimici Barre filettate 4xM10x195mm	acciaio	zincatura galvanica	BS0019FZ

Note

per l'ancoraggio si consiglia resina tipo Fischer FIS EM Plus

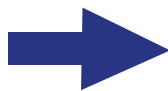


ESEMPI DI INSTALLAZIONE

DA COSÌ



Realizzazione standard: installazione a terra in cemento



A COSÌ



Realizzazione rapida: installazione a terra con piantone EL1337FZ

PIANTONE AD INFISSIONE A TERRA CON BASE PREFORATA - SERIE EL



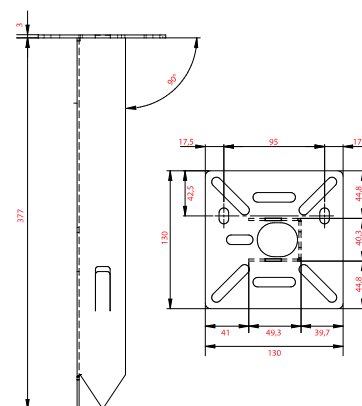
Descrizione prodotto	Materiale	Trattamento	Codice
Piantone H 380 mm Base 130x130x3 mm Pali H max 1000 mm	acciaio	zincatura galvanica	EL1337FZ

Utilizzo

per terreni compatti

colonnine fotocellule

apparecchi di illuminazione di piccole dimensioni



PIANTONE AD INFISSIONE A TERRA CON BASE PREFORATA - SERIE EL



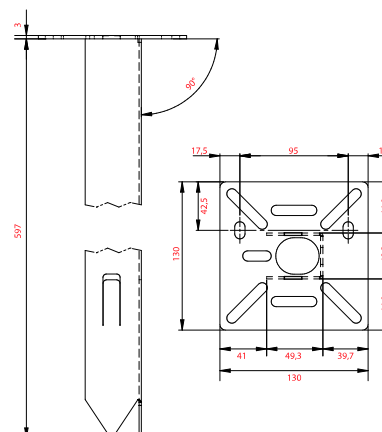
Descrizione prodotto	Materiale	Trattamento	Codice
Piantone H 600 mm Base 130x130x3 mm Pali H max 1000 mm	acciaio	zincatura galvanica	EL1360FZ

Utilizzo

per terreni friabili o compatti

colonnine fotocellule

apparecchi di illuminazione di piccole dimensioni



PIANTONE AD INFISSIONE A TERRA CON BASE PREFORATA - SERIE EL



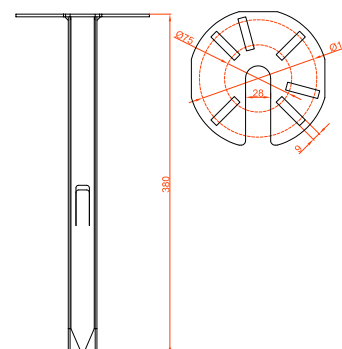
Descrizione prodotto	Materiale	Trattamento	Codice
Piantone H 370 mm Base Ø 155 mm - spessore 3 mm Pali H max 1300 mm	acciaio	zincatura galvanica	EL1312FZ

Utilizzo

per terreni compatti

colonnine fotocellule

apparecchi di illuminazione di piccole dimensioni



HAI UN'IDEA PER UN NUOVO PRODOTTO?

**SIAMO PRONTI A PREMIARTI
SE LA CONDIVIDI CON NOI!**



**LASCIA LA TUA IMPRONTA
IN UNISTAB!**

Il nuovo prodotto può riguardare tutti gli impianti tecnologici: elettrici, illuminotecnici, domotici, fotovoltaici, e-mobility, sicurezza, antenne, cablaggi strutturati, idraulici, ventilazione, condizionamento, ecc.

Contattaci!

STAFFE PER TELECAMERE BULLET, DOME E MINI DOME



Staffe universali per telecamere bullet e supporti per proiettori:

Esempi di installazione p. 200

Staffe universali per telecamere bullet:

Esempi di installazione p. 201

Fissaggio a fascette su pali cilindrici p. 203

Con box connessioni - Fissaggio a fascette su pali cilindrici p. 205

Fissaggio a ganasce su pali cilindrici p. 207

Con box connessioni - Fissaggio a ganasce su pali cilindrici p. 208

Fissaggio testa palo cilindrico o quadro p. 209

Installazione a parete, angolo interno, angolo esterno p. 210

Ganasce per pali cilindrici p. 215

Staffe universali per telecamere dome e mini dome:

Esempi di installazione p. 212

Staffe per dome p. 212

Staffe per mini dome p. 213

Staffe universali per dome e mini dome p. 213

Ganasce per telecamere bullet p. 214

Ganasce per telecamere bullet, dome, mini dome
per pali cilindrici p. 215

Box per connessioni telecamere IP66 e IP65 p. 217

Pressacavo IP65 scomponibile p. 218

Fascette inox AISI 304 p. 218

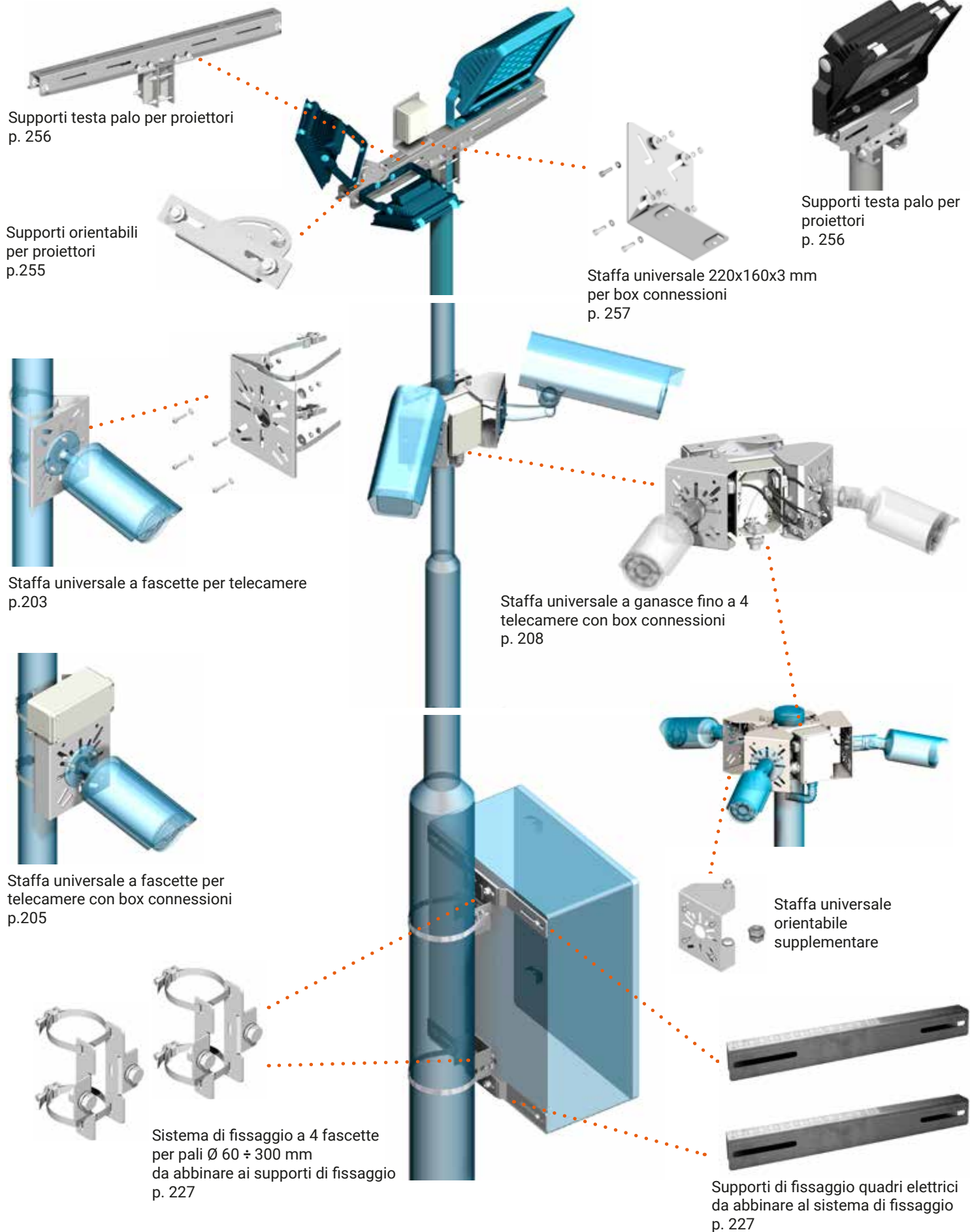
Torrette per telecamere bullet:

Esempi di applicazioni p. 219

Per testa palo cilindrico p. 220

Fissaggio a fascette lato palo cilindrico p. 221

Staffe per impieghi generici
fissaggio a fascette su pali cilindrici p. 222





1	Staffa universale AM2957F□ + raccordo anti pioggia AM6075F□
2	Staffa universale con AM2957F□ + raccordo anti pioggia AM6075F□
3	Staffa universale con box PVC CB3412F□ + raccordo anti pioggia AM6075F□
4	Supporto universale a ganasce con frontale in polietilene AM2570FZ
5	Staffa universale per testa palo 80x80 mm (2 telecamere) AM2988F□ + 1 pz staffa AM2901F□
6	Staffa universale per testa palo 80x80 mm (3 telecamere) AM2988F□ + 2 pz staffa AM2901F□
7	Sbraccio ad angolo SB4190FW + 1 pz staffa AM2960F□ + 1 pz staffa AM2901F□
8	Staffa universale per testa palo 80x80 mm a soffitto (3 telecamere) AM2988F□ + 2 pz staffa AM2901F□
9	Staffa universale mini dome AM3217F□ + ganasce AD1505FZ
10	Staffa universale a ganasce per 4 telecamere CB2360F□ + 2 pz CB0009F□
11	Staffa universale a ganasce con box PVC per 4 telecamere CB4366F□ + 2 pz CB0010F□



Supporto ad angolo esterno di 90° per 3 telecamere con vano connessioni ad angolo di 90° AV2963FB - p. 211



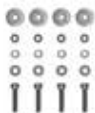
Staffa universale per telecamere AM2957FB p. 203 + palo **Boston60** H 1500 mm - installazione a pavimento e a soffitto con base PF0060FB + tappo ABS AP0260PN

STAFFE UNIVERSALI PER TELECAMERE BULLET

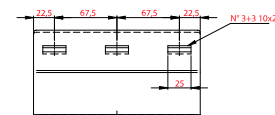
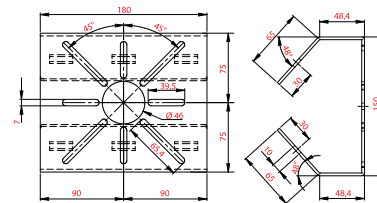
Per pali cilindrici Ø 60 ÷ 300 mm fissaggio a fascette



STAFFA UNIVERSALE TELECAMERA PER PALI Ø 60÷130 MM



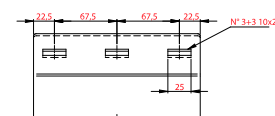
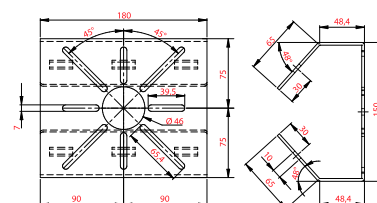
Descrizione prodotto	Materiale	Trattamento	Codice
Parte frontale preforata 150x180x2 mm Interassi asole orizzontali/verticali 60÷125 mm Interassi asole inclinate a 45° 60÷167 mm	acciaio	zincatura galvanica	AM3958F <input type="checkbox"/>
2 pz Fascette a dentellatura continua	acciaio INOX AISI 304	nessuno	
<input type="checkbox"/> Completa il codice: <input checked="" type="checkbox"/> Z Nessun colore <input type="checkbox"/> B BIANCO <input type="checkbox"/> E NERO			
Note			Peso max applicabile: 6,0 kg
Incluse viti INOX AISI 304 per il fissaggio apparecchi			



STAFFA UNIVERSALE TELECAMERA PER PALI Ø 60÷280 MM



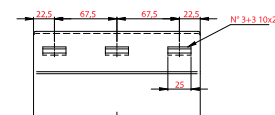
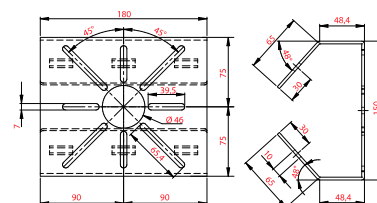
Descrizione prodotto	Materiale	Trattamento	Codice
Parte frontale preforata 150x180x2 mm Interassi asole orizzontali/verticali 60÷125 mm Interassi asole inclinate a 45° 60÷167 mm	acciaio	zincatura galvanica	AM3959F <input type="checkbox"/>
2 pz Fascette a dentellatura continua	acciaio INOX AISI 304	nessuno	
<input type="checkbox"/> Completa il codice: <input checked="" type="checkbox"/> Z Nessun colore <input type="checkbox"/> B BIANCO <input type="checkbox"/> E NERO			
Note			Peso max applicabile: 6,0 kg
Incluse viti INOX AISI 304 per il fissaggio apparecchi			



STAFFA UNIVERSALE TELECAMERA PER PALI Ø 60÷280 MM



Descrizione prodotto	Materiale	Trattamento	Codice
Parte frontale preforata 150x180x2 mm Interassi asole orizzontali/verticali 60÷125 mm Interassi asole inclinate a 45° 60÷177 mm	acciaio	zincatura galvanica	AM3950F <input type="checkbox"/>
Fascette non incluse			
<input type="checkbox"/> Completa il codice: <input checked="" type="checkbox"/> Z Nessun colore <input type="checkbox"/> B BIANCO <input type="checkbox"/> E NERO			
Note			Peso max applicabile: 6,0 kg
Incluse viti INOX AISI 304 per il fissaggio apparecchi			
Idonea a 2 o 3 fascette universali con altezza pari a 20 mm (3/4")			



STAFFA UNIVERSALE TELECAMERA PER PALI Ø 60÷90 MM CON BOX IN PVC IP65



Descrizione prodotto	Materiale	Trattamento	Codice
Parte frontale preforata 130x140x2 mm	acciaio	zincatura galvanica	
Box IP65 130x55x60 mm	PVC	nessuno	CB3412F
2 pz Fascette a dentellatura continua	acciaio INOX AISI 304	nessuno	

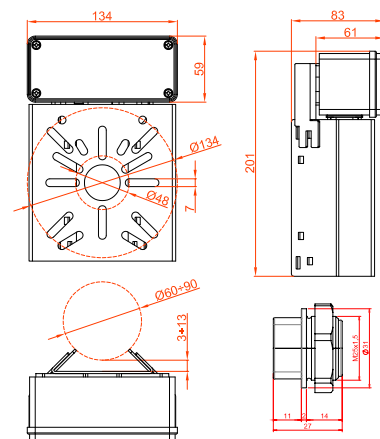
Completa il codice: Z Nessun colore B BIANCO E NERO

Note

Include pressacavo IP65 scomponibile per il passaggio dei connettori (max Ø 28 mm) - cavo Ø 7 mm max

Include viti INOX AISI 304 per il fissaggio apparecchi

Peso max applicabile: 5,0 kg



STAFFA UNIVERSALE TELECAMERA PER PALI Ø 80÷150 MM CON BOX IN PVC IP65



Descrizione prodotto	Materiale	Trattamento	Codice
Parte frontale preforata 130x140x2 mm	acciaio	zincatura galvanica	
Box IP65 130x55x60 mm	PVC	nessuno	CB3512F
2 pz Fascette a dentellatura continua	acciaio INOX AISI 304	nessuno	

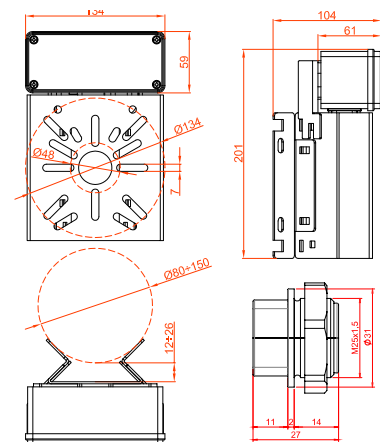
Completa il codice: Z Nessun colore B BIANCO E NERO

Note

Include pressacavo IP65 scomponibile per il passaggio dei connettori (max Ø 28 mm) - cavo Ø 7 mm max

Include viti INOX AISI 304 per il fissaggio apparecchi

Peso max applicabile: 5,0 kg



STAFFA UNIVERSALE TELECAMERA PER PALI Ø 80÷300 MM CON BOX IN PVC IP65



Descrizione prodotto	Materiale	Trattamento	Codice
Parte frontale preforata 130x140x2 mm	acciaio	zincatura galvanica	
Box IP65 130x55x60 mm	PVC	nessuno	CB3612F
2 pz Fascette a dentellatura continua	acciaio INOX AISI 304	nessuno	

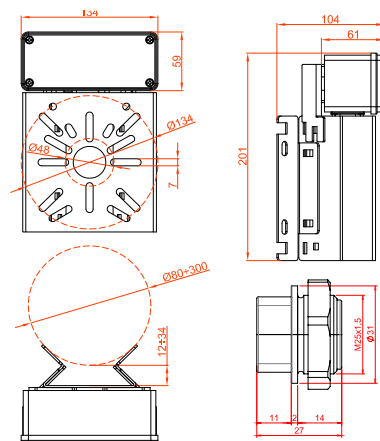
Completa il codice: Z Nessun colore B BIANCO E NERO

Note

Include pressacavo IP65 scomponibile per il passaggio dei connettori (max Ø 28 mm) - cavo Ø 7 mm max

Include viti INOX AISI 304 per il fissaggio apparecchi

Peso max applicabile: 5,0 kg



STAFFA UNIVERSALE TELECAMERA PER PALI Ø 60÷90 MM CON BOX IN PVC IP65



Descrizione prodotto	Materiale	Trattamento	Codice
Parte frontale preforata 130x140x2 mm	acciaio	zincatura galvanica	
Box IP65 130x90x60 mm	PVC	nessuno	CB3416F
2 pz Fascette a dentellatura continua	acciaio INOX AISI 304	nessuno	

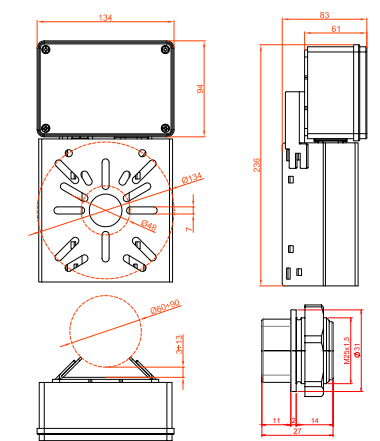
Completa il codice: Z Nessun colore B BIANCO E NERO

Note

Include pressacavo IP65 scomponibile per il passaggio dei connettori (max Ø 28 mm) - cavo Ø 7 mm max

Include viti INOX AISI 304 per il fissaggio apparecchi

Peso max applicabile: 5,0 kg



STAFFE UNIVERSALI PER TELECAMERE BULLET

Per pali cilindrici Ø 60 ÷ 300 mm fissaggio a fascette - con box per connessioni



STAFFA UNIVERSALE TELECAMERA PER PALI Ø 80÷150 MM CON BOX IN PVC IP65



Descrizione prodotto	Materiale	Trattamento	Codice
Parte frontale preforata 130x140x2 mm	acciaio	zincatura galvanica	
Box IP65 130x90x60 mm	PVC	nessuno	CB3516F
2 pz Fascette a dentellatura continua	acciaio INOX AISI 304	nessuno	

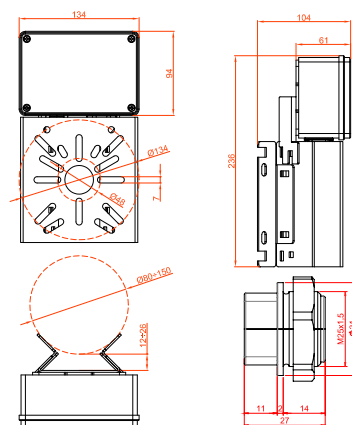
Completa il codice: Z Nessun colore B BIANCO E NERO

Note

Include pressacavo IP65 scomponibile per il passaggio dei connettori (max Ø 28 mm) - cavo Ø 7 mm max

Include viti INOX AISI 304 per il fissaggio apparecchi

Peso max applicabile: 5,0 kg



STAFFA UNIVERSALE TELECAMERA PER PALI Ø 80÷300 MM CON BOX IN PVC IP65



Descrizione prodotto	Materiale	Trattamento	Codice
Parte frontale preforata 130x140x2 mm	acciaio	zincatura galvanica	
Box IP65 130x90x60 mm	PVC	nessuno	CB3616F
2 pz Fascette a dentellatura continua	acciaio INOX AISI 304	nessuno	

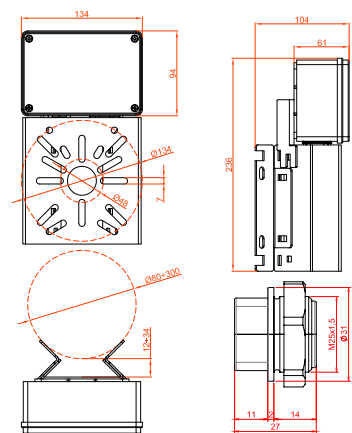
Completa il codice: Z Nessun colore B BIANCO E NERO

Note

Include pressacavo IP65 scomponibile per il passaggio dei connettori (max Ø 28 mm) - cavo Ø 7 mm max

Include viti INOX AISI 304 per il fissaggio apparecchi

Peso max applicabile: 5,0 kg



STAFFA UNIVERSALE PER PALI Ø 60÷90 MM CON BOX IN PVC IP66

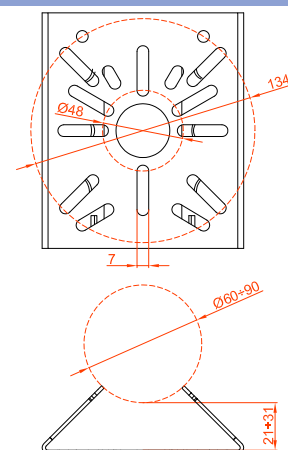


Descrizione prodotto	Materiale	Trattamento	Codice
Staffa	acciaio	zincatura galvanica	
Box IP66 115x115x60 mm	PVC	nessuno	CB3463FZ
2 pz Fascette a dentellatura continua	acciaio INOX AISI 304	nessuno	

Note

Sistema di fissaggio esterno al box per mantenere inalterato il grado di protezione IP66

Peso max applicabile: 3,0 kg



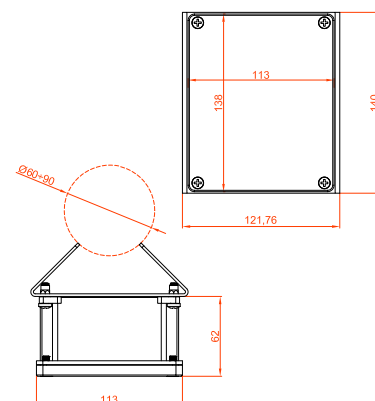
STAFFA UNIVERSALE PER PALI Ø 60÷90 MM CON BOX IN ALLUMINIO IP66



Descrizione prodotto	Materiale	Trattamento	Codice
Staffa	acciaio	zincatura galvanica	
Box IP66 138x113x61 mm	alluminio	nessuno	CB3462FZ
2 pz Fascette a dentellatura continua	acciaio INOX AISI 304	nessuno	

Note

Peso max applicabile: 3,0 kg



STAFFA UNIVERSALE PER TESTA PALO CILINDRICO Ø 60 MM - MAX 3 TELECAMERE



Descrizione prodotto	Materiale	Trattamento	Codice
1 staffa orientabile di serie Parte frontale preforata 125x140x2 mm	acciaio	zincatura galvanica	AM2960F □
Tappo lamellare Ø 60 mm con vite M10x25 mm	ABS nero	nessuno	

□ Completa il codice: **Z** Nessun colore **B** BIANCO **E** NERO
A GR. ANTRACITE **C** CORTEN

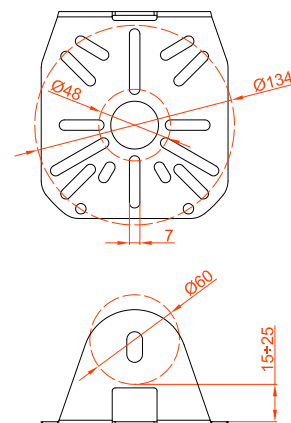
Note

Espandibile fino a 3 telecamere (disposte a 120° fra loro) con staffa AM2901F □ (**max 2 pz**)

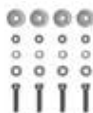
Incluse viti INOX AISI 304 per il fissaggio apparecchi



Peso max applicabile: 3,0 kg per staffa



STAFFA UNIVERSALE PER TESTA PALO CILINDRICO Ø 80 MM - MAX 3 TELECAMERE



Descrizione prodotto	Materiale	Trattamento	Codice
Parte frontale preforata 125x140x2 mm	acciaio	zincatura galvanica	AM2980F □
Tappo lamellare Ø 80 mm con vite M10x25 mm	ABS nero	nessuno	

□ Completa il codice: **Z** Nessun colore **B** BIANCO **E** NERO
A GR. ANTRACITE **C** CORTEN

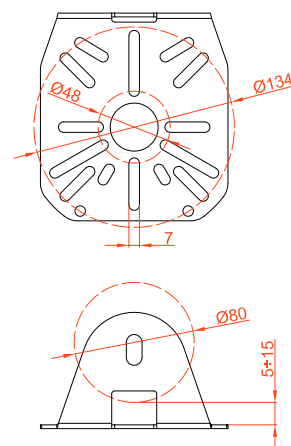
Note

Espandibile fino a 3 telecamere (disposte a 120° fra loro) con staffa AM2901F □ (**max 2 pz**)

Incluse viti INOX AISI 304 per il fissaggio apparecchi



Peso max applicabile: 3,0 kg



STAFFA UNIVERSALE PER TESTA PALO QUADRO 80X80X2 MM - MAX 3 TELECAMERE



Descrizione prodotto	Materiale	Trattamento	Codice
Parte frontale preforata 125x140x2 mm	acciaio	zincatura galvanica	AM2908F □
Tappo lamellare 80x80mm con vite M10x25mm	ABS nero	nessuno	

□ Completa il codice: **Z** Nessun colore **B** BIANCO
A GR. ANTRACITE **C** CORTEN

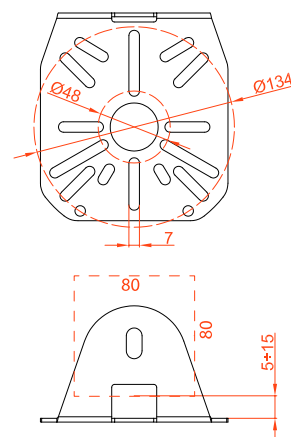
Note

Espandibile fino a 3 telecamere (disposte a 120° fra loro) con staffa AM2901F □ (**max 2 pz**)

Incluse viti INOX AISI 304 per il fissaggio apparecchi



Peso max applicabile: 3,0 kg



STAFFA UNIVERSALE SUPPLEMENTARE TELECAMERA PER SUPPORTI AM2960F □ / AM2980F □ / AM2988F □



Descrizione prodotto	Materiale	Trattamento	Codice
Da abbinare a AM2960F □ - AM2980F □ - AM2988F □ (max 2 pz)	acciaio	zincatura galvanica	AM2901F □
Parte frontale preforata 125x140x2 mm			

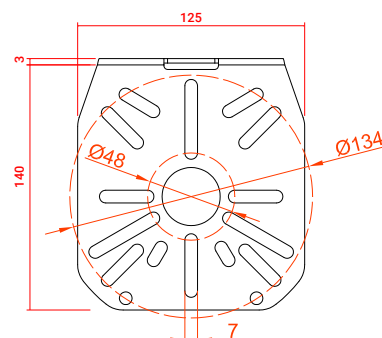
□ Completa il codice: **Z** Nessun colore **B** BIANCO **E** NERO
A GR. ANTRACITE **C** CORTEN

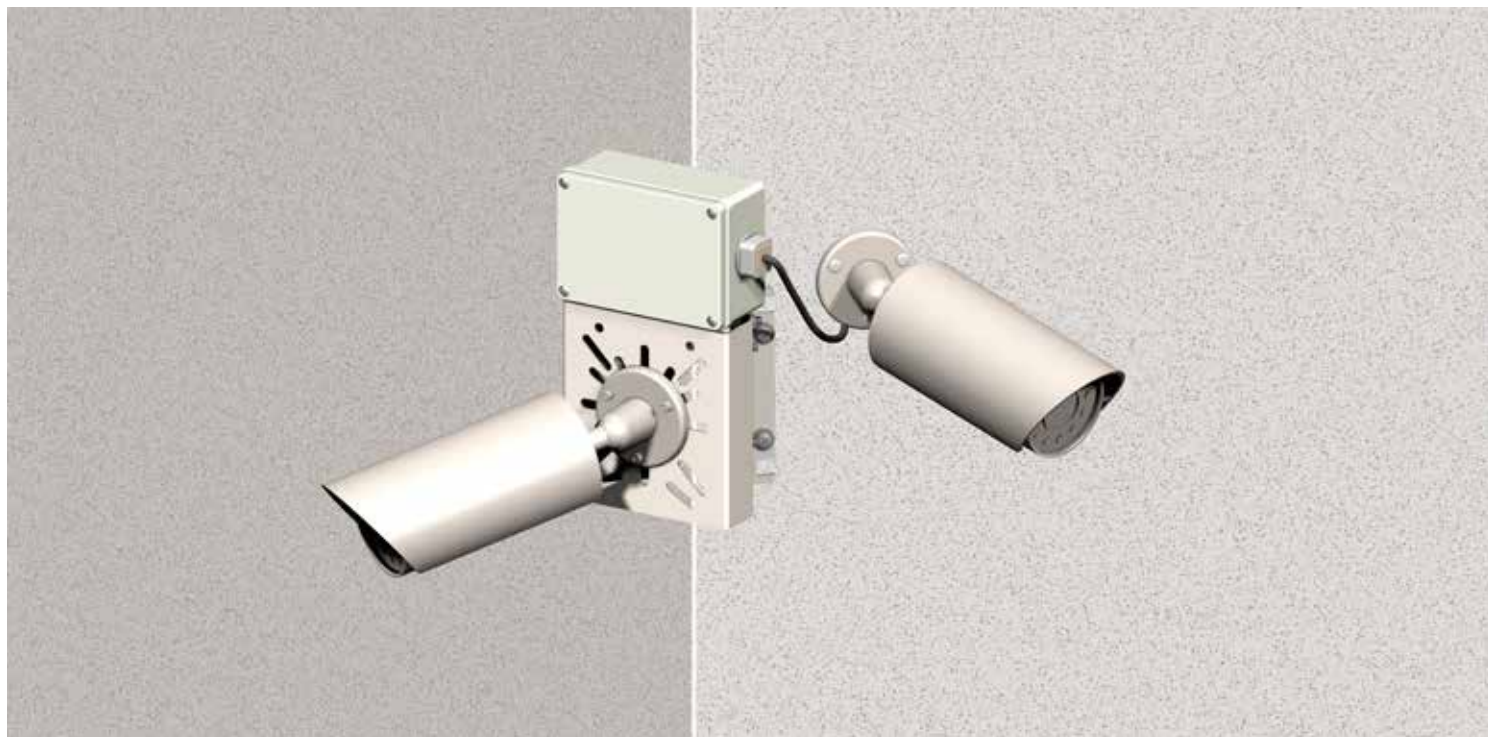
Note

Incluse viti INOX AISI 304 per il fissaggio apparecchi



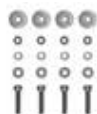
Peso max applicabile: 3,0 kg per staffa





Staffa universale ad angolo esterno di 90° con box IP65 in PVC, pressacavo IP65 scomponibile per il passaggio dei connettori (Ø 28 mm) cavo Ø 7 mm max. Incluse viti inox aisi 304 per il fissaggio telecamera - p. 211

STAFFA TELECAMERA AD ANGOLO INTERNO DI 90°

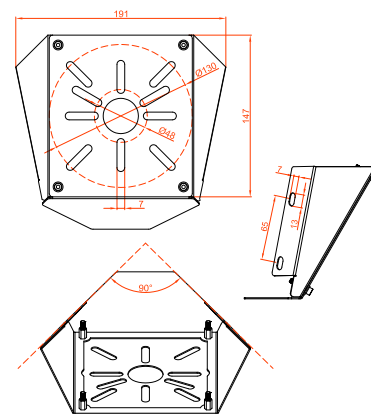


Descrizione prodotto	Materiale	Trattamento	Codice
Parte frontale preforata 133x150x2 mm	acciaio	zincatura galvanica	AV2931FB

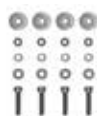
Colore: B BIANCO

Note
Incluse viti INOX AISI 304 per il fissaggio apparecchi

Peso max applicabile: 3,0 kg



STAFFA TELECAMERA AD ANGOLO ESTERNO DI 90°

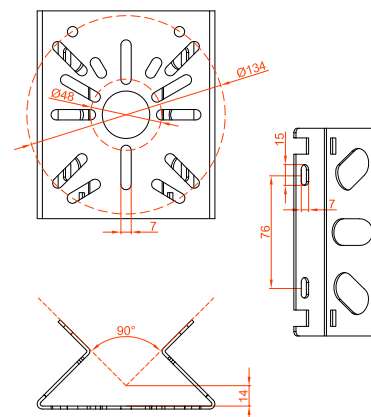


Descrizione prodotto	Materiale	Trattamento	Codice
Parte frontale preforata 120x140x2 mm	acciaio	zincatura galvanica	AV2955F

Completa il codice: Z Nessun colore B BIANCO E NERO

Note
Incluse viti INOX AISI 304 per il fissaggio apparecchi

Peso max applicabile: 5,0 kg



STAFFA UNIVERSALE TELECAMERA AD ANGOLO ESTERNO DI 90° CON BOX IP65 IN PVC



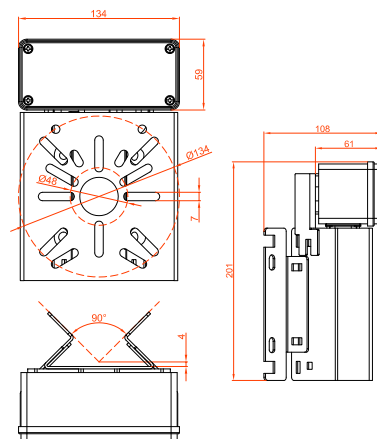
Descrizione prodotto	Materiale	Trattamento	Codice
Parte frontale preforata 125x140x2 mm	acciaio	zincatura galvanica	CB5012F □
Box IP65 130x55x60 mm	PVC	nessuno	

□ Completa il codice: **Z** Nessun colore **B** BIANCO **E** NERO

Note

Include pressacavo IP65 scomponibile per il passaggio dei connettori (max Ø 28 mm) - cavo Ø 7 mm max
Include viti INOX AISI 304 per il fissaggio apparecchi

Peso max applicabile: 5,0 kg



STAFFA UNIVERSALE TELECAMERA AD ANGOLO ESTERNO DI 90° CON BOX IP65 IN PVC



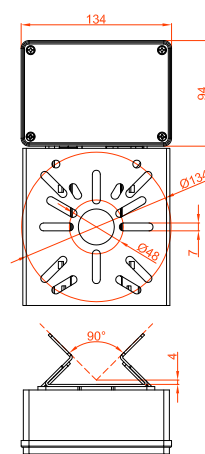
Descrizione prodotto	Materiale	Trattamento	Codice
Parte frontale preforata 125x140x2 mm	acciaio	zincatura galvanica	CB5016F □
Box IP65 130x90x60 mm	PVC	nessuno	

□ Completa il codice: **Z** Nessun colore **B** BIANCO **E** NERO

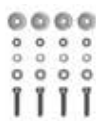
Note

Include pressacavo IP65 scomponibile per il passaggio dei connettori (max Ø 28 mm) - cavo Ø 7 mm max
Include viti INOX AISI 304 per il fissaggio apparecchi

Peso max applicabile: 5,0 kg



SUPPORTO AD ANGOLO ESTERNO DI 90° CON VANO CONNESSIONI PER 3 TELECAMERE



Descrizione prodotto	Materiale	Trattamento	Codice
2 staffe orientabili di serie Parte frontale preforata staffa 125x140x2 mm	acciaio	zincatura galvanica	AV2903FB

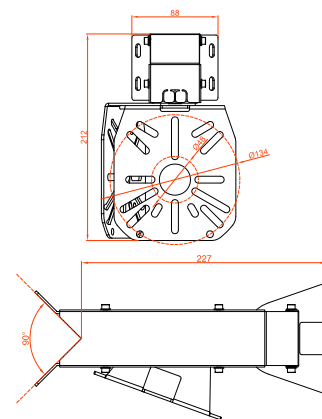
Colore: **B** BIANCO

Utilizzo

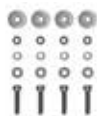
Espandibile fino a 3 telecamere (disposte a 120° fra loro) con staffa AV2901FB (max 1 pz)

Include viti INOX AISI 304 per il fissaggio apparecchi

Peso max applicabile: 2,0 kg per staffa



STAFFA SUPPLEMENTARE TELECAMERA PER AV2903FB



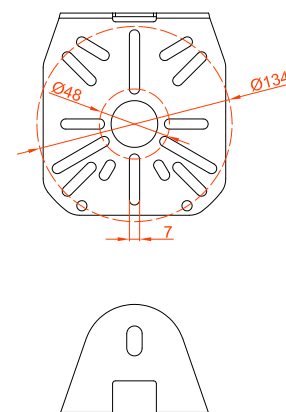
Descrizione prodotto	Materiale	Trattamento	Codice
Parte frontale preforata 125x140x2 mm Da abbinare a AV2903FB (max 1 pz)	acciaio	zincatura galvanica	AV2901FB

Colore: **B** BIANCO

Note

Include viti INOX AISI 304 per il fissaggio apparecchi

Peso max applicabile: 2,0 kg



ESEMPI DI INSTALLAZIONE STAFFE PER TELECAMERE DOME E MINI DOME

① COMBINAZIONE PER INSTALLAZIONE TELECAMERA DOME + PROIETTORE SU PALO CILINDRICO 60÷90MM



② COMBINAZIONE PER INSTALLAZIONE 2 TELECAMERE DOME SU PALO CILINDRICO 60÷90MM



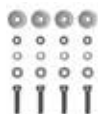
COMPOSIZIONE:

- Staffa universale telecamera dome AM3218F p. 212
- Staffa inclinata 45° L 300 mm ADX303FZ p. 184
- Supporto universale per staffe AM3152FZ p. 213
- Ganascia AD1505FZ p. 215

COMPOSIZIONE:

- 2 pz Staffa universale telecamera dome AM3217F p.213
- Ganascia AM1505FZ p. 215

STAFFA UNIVERSALE PIEGATA A 90° PER TELECAMERA DOME

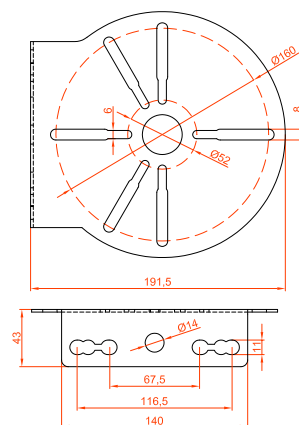


Descrizione prodotto	Materiale	Trattamento	Codice
Ø 160 mm - spessore 2 mm	acciaio	zincatura galvanica	AM3018F <input type="checkbox"/>

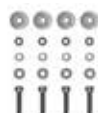
Completa il codice: Z Nessun colore B BIANCO E NERO

Note
Incluse viti INOX AISI 304 per il fissaggio apparecchi

Peso max applicabile: 3,0 kg



STAFFA UNIVERSALE DRITTA PER TELECAMERA DOME

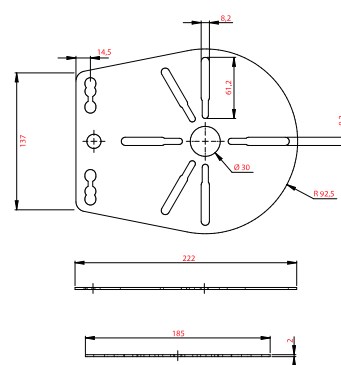


Descrizione prodotto	Materiale	Trattamento	Codice
Ø 160 mm - spessore 2 mm	acciaio	zincatura galvanica	AM3218F <input type="checkbox"/>

Completa il codice: Z Nessun colore B BIANCO E NERO

Note
Incluse viti INOX AISI 304 per il fissaggio apparecchi

Peso max applicabile: 3,0 kg



STAFFA UNIVERSALE PIEGATA A 90° PER TELECAMERA MINI DOME

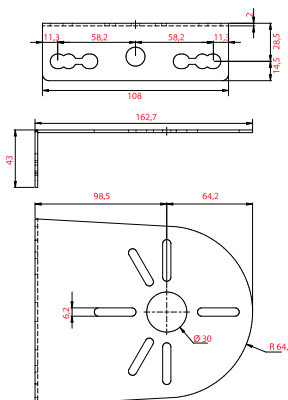


Descrizione prodotto	Materiale	Trattamento	Codice
Ø 102 mm - spessore 2 mm	acciaio	zincatura galvanica	AM3217F

Completa il codice: Z Nessun colore B BIANCO E NERO

Note
Incluse viti INOX AISI 304 per il fissaggio apparecchi

Peso max applicabile: 3,0 kg



STAFFA UNIVERSALE DRITTA PER TELECAMERA MINI DOME

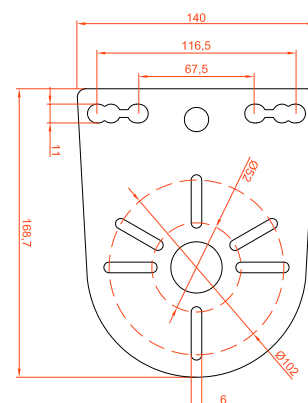


Descrizione prodotto	Materiale	Trattamento	Codice
Ø 102 mm - spessore 2 mm	acciaio	zincatura galvanica	AM3017F

Completa il codice: Z Nessun colore B BIANCO E NERO

Utilizzo
Incluse viti INOX AISI 304 per il fissaggio apparecchi

Peso max applicabile: 3,0 kg



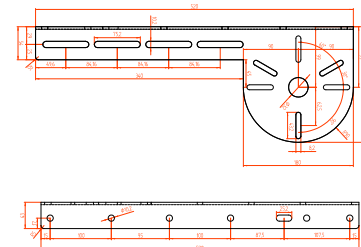
STAFFA UNIVERSALE CON PREDISPOSIZIONE TELECAMERA DOME, MINI DOME, STAFFE INCLINATE 45°



Descrizione prodotto	Materiale	Trattamento	Codice
Ø 90 mm - spessore 4 mm	acciaio	zincatura galvanica	AM3118FZ

Note
Incluse viti INOX AISI 304 per il fissaggio apparecchi

Peso max applicabile: 3,0 kg



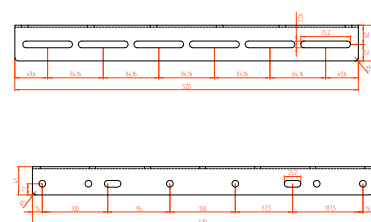
STAFFA UNIVERSALE PER STAFFE DOME, MINI DOME, STAFFE INCLINATE 45°



Descrizione prodotto	Materiale	Trattamento	Codice
520x43x54 mm - spessore 3 mm	acciaio	zincatura galvanica	AM3152FZ

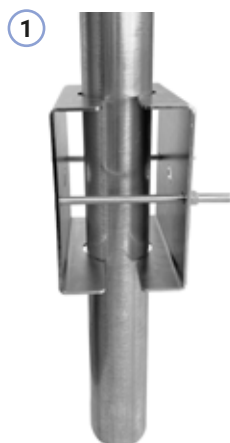
Note
Incluse viti INOX AISI 304 per il fissaggio apparecchi

Peso max applicabile: 3,0 kg



STAFFE UNIVERSALI PER TELECAMERE BULLET

Per pali cilindrici Ø 60 ÷ 300 mm fissaggio a ganasce



AM5017F□

GANASCE PER TELECAMERA PER PALI Ø 60÷100 MM



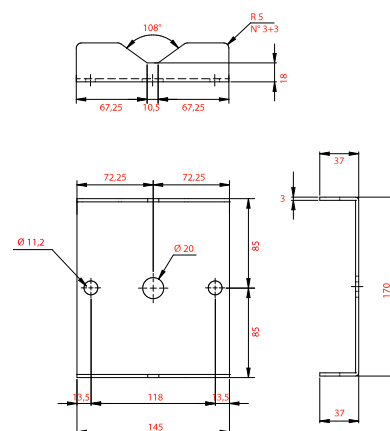
Descrizione prodotto	Materiale	Trattamento	Codice
Parte frontale 170x145x3 mm	acciaio	zincatura galvanica	AM5017F□

□ Completa il codice: **Z** Nessun colore **B** BIANCO **E** NERO
A GR. ANTRACITE **C** CORTEN

Note

Parete frontale completamente liscia per fissare più facilmente gli apparecchi di grandi dimensioni

Peso max applicabile: 8,0 kg



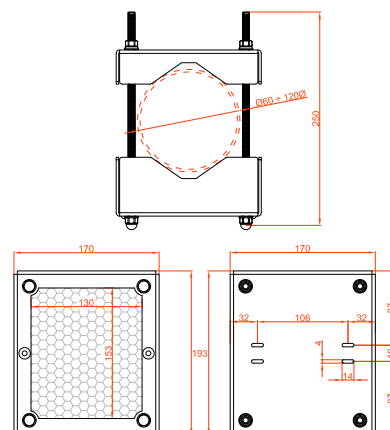
GANASCE PER TELECAMERA PER PALI Ø 60÷120 MM



Descrizione prodotto	Materiale	Trattamento	Codice
Parte frontale in polietilene 183x160x2 mm	acciaio	zincatura galvanica	AM2570FZ

Note

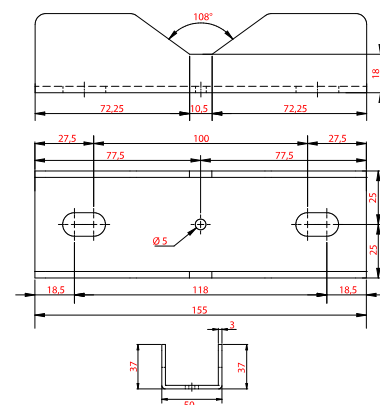
Peso max applicabile: 8,0 kg



GANASCE PER PALI Ø 60 ÷ 108 MM



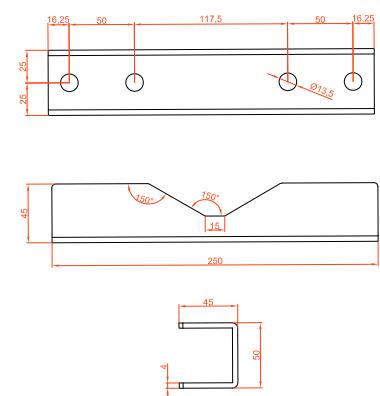
Descrizione prodotto	Materiale	Trattamento	Codice
145x50x37 mm - spessore 3 mm Interassi orizzontali 70 ÷ 118 mm	acciaio	zincatura galvanica	AD1505FZ
2 viti M10	acciaio	zincatura galvanica	
Utilizzo			Peso max applicabile: 20,0 kg
fissaggio telecamere			
fissaggio apparecchi di illuminazione			
fissaggio apparecchiature varie			



GANASCE PER PALI Ø 60 ÷ 200 MM



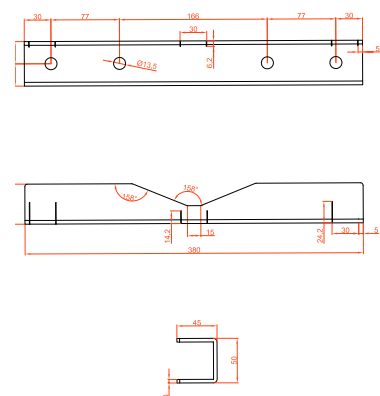
Descrizione prodotto	Materiale	Trattamento	Codice
250x50x45 mm - spessore 3 mm Interassi orizzontali 118 ÷ 218 mm	acciaio	zincatura galvanica	AD2500FZ
2 viti M12	acciaio	zincatura galvanica	
Utilizzo			Peso max applicabile: 25,0 kg
fissaggio telecamere			
fissaggio apparecchi di illuminazione			
fissaggio apparecchiature varie			



GANASCE PER PALI Ø 100 ÷ 300 MM



Descrizione prodotto	Materiale	Trattamento	Codice
380x50x45 mm - spessore 4 mm Interassi orizzontali 166 ÷ 320 mm	acciaio	zincatura galvanica	AD3800FZ
2 viti M12	acciaio	zincatura galvanica	
Utilizzo			Peso max applicabile: 15,0 kg
fissaggio telecamere			
fissaggio apparecchi di illuminazione			
fissaggio apparecchiature varie			



GANASCE PER TELECAMERE BULLET, DOME, MINI DOME

Per pali cilindrici



GANASCE PER PALI Ø 60 ÷ 200 MM - 1 STAFFA

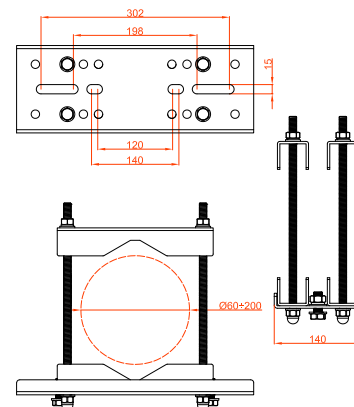
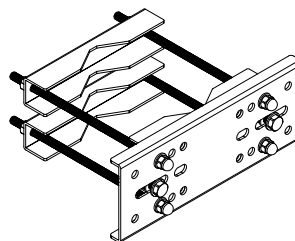


Descrizione prodotto	Materiale	Trattamento	Codice
Staffa 380x140x4 mm Interassi di fissaggio 120÷140 mm / 198÷302 mm	acciaio	zincatura a caldo	AD2138FW

Note

Incluse viti INOX AISI 304 per il fissaggio apparecchi

Peso max applicabile:	40,0 kg
Superficie esposta:	0,50 mq
Sporgenza apparecchi:	700 mm



GANASCE PER PALI Ø 100 ÷ 300 MM - 1 STAFFA

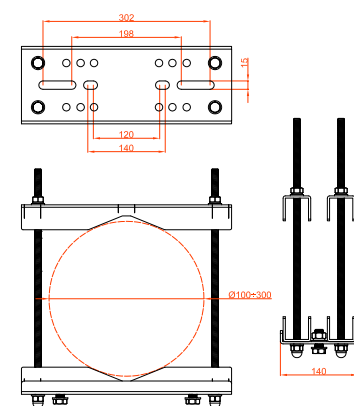
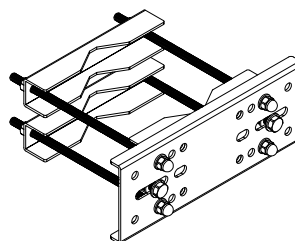


Descrizione prodotto	Materiale	Trattamento	Codice
Staffa 380x140x4 mm Interassi di fissaggio 120÷140 mm / 198÷302 mm	acciaio	zincatura a caldo	AD3138FW

Note

Incluse viti INOX AISI 304 per il fissaggio apparecchi

Peso max applicabile:	40,0 kg
Superficie esposta:	0,50 mq
Sporgenza apparecchi:	700 mm



GANASCE PER PALI Ø 60 ÷ 200 MM - 2 STAFFE

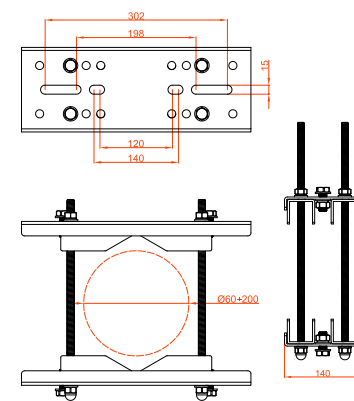
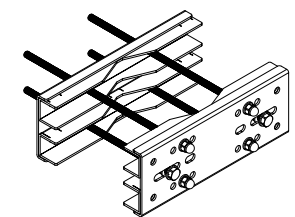


Descrizione prodotto	Materiale	Trattamento	Codice
2 pz Staffa 380x140x4 mm Interassi di fissaggio 120÷140 mm / 198÷302 mm	acciaio	zincatura a caldo	AD2238FW

Note

Incluse viti INOX AISI 304 per il fissaggio apparecchi

Peso max applicabile:	2x40,0 kg
Superficie esposta:	2x0,50 mq
Sporgenza apparecchi:	2x700 mm



GANASCE PER PALI Ø 100 ÷ 300 MM - 2 STAFFE

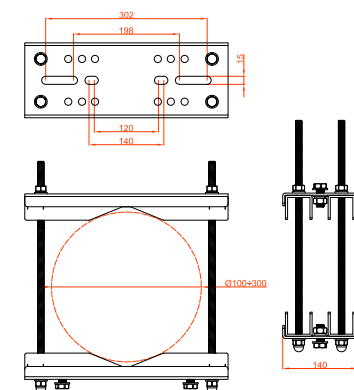
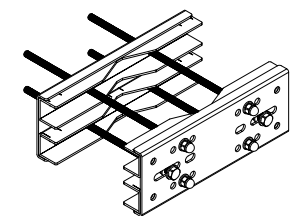


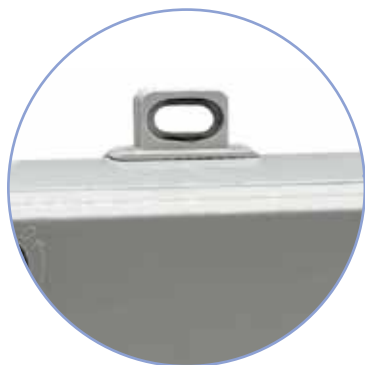
Descrizione prodotto	Materiale	Trattamento	Codice
2 pz Staffa 380x140x4 mm Interassi di fissaggio 120÷140 mm / 198÷302 mm	acciaio	zincatura a caldo	AD3238FW

Note

Incluse viti INOX AISI 304 per il fissaggio apparecchi

Peso max applicabile:	2x40,0 kg
Superficie esposta:	2x0,50 mq
Sporgenza apparecchi:	2x700 mm





Sistema di fissaggio esterno al box per mantenere inalterato il grado di protezione IP66


BOX CONNESSIONI IN PVC - IP66


Descrizione prodotto	Materiale	Trattamento	Codice
Dimensioni esterne: 128x168x83 mm Dimensioni interne: 155x110x70 mm	PVC	nessuno	CB0064PN

Note

Sistema di fissaggio esterno al box per mantenere inalterato il grado di protezione IP66


BOX CONNESSIONI IN PVC - IP66


Descrizione prodotto	Materiale	Trattamento	Codice
Dimensioni esterne: 117x117x62 mm Dimensioni interne: 105x105x55 mm	PVC	nessuno	CB0063PN

Note

Sistema di fissaggio esterno al box per mantenere inalterato il grado di protezione IP66



BOX CONNESSIONI IN PVC - IP65



Descrizione prodotto	Materiale	Trattamento	Codice
Box IP65 130x55x60 mm	PVC	nessuno	CB0002PN



Descrizione prodotto	Materiale	Trattamento	Codice
Box IP65 130x90x60 mm	PVC	nessuno	CB0006PN



BOX CONNESSIONI IN ALLUMINIO FLANGE ESTERNE- IP66



Descrizione prodotto	Materiale	Trattamento	Codice
Box IP66 138x113x61 mm	alluminio	nessuno	CB0062AN



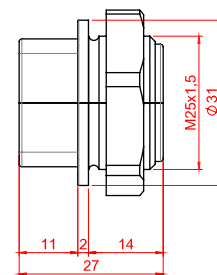
PRESSACAVO IP65 SCOMPONIBILE PER PERMETTERE IL PASSAGGIO DEI CONNETTORI



Descrizione prodotto	Materiale	Trattamento	Codice
Ø 25 mm	PVC	nessuno	CB9090PN

Note

pressacavo scomponibile per il passaggio dei connettori (max Ø 28 mm)
cavo Ø 7 mm max



FASCETTE INOX AISI 304A DENTELLATURA CONTINUA



Descrizione prodotto	Materiale	Trattamento	Codice
20 pz fascette lubrificate - L 350 mm Per pali Ø 60 ÷ 90 mm	acciaio INOX AISI 304	nessuno	CUF350XN
20 pz fascette lubrificate - L 560 mm Per pali Ø 60 ÷ 150 mm	acciaio INOX AISI 304	nessuno	CUF560XN
20 pz fascette lubrificate - L 750 mm Per pali Ø 60 ÷ 200 mm	acciaio INOX AISI 304	nessuno	CUF750XN
20 pz fascette lubrificate - L 1040 mm Per pali Ø 60 ÷ 300 mm	acciaio INOX AISI 304	nessuno	CUF104XN

Note

Tutte le fascette includono ribaltina in acciaio zincato





Palo **Monaco60** H 4000 mm corten - torretta in alluminio 120x120x2,5 mm H 500 mm cod. TW3060AB p. 220, per testa palo Ø 60÷75 mm

ESEMPI DI APPLICAZIONE



TW7060AB
TORRETTA TESTA
PALO



TW3060AB
TORRETTA TESTA
PALO



TP1275AB
SBRACCIO COMPLETO
a p. 185

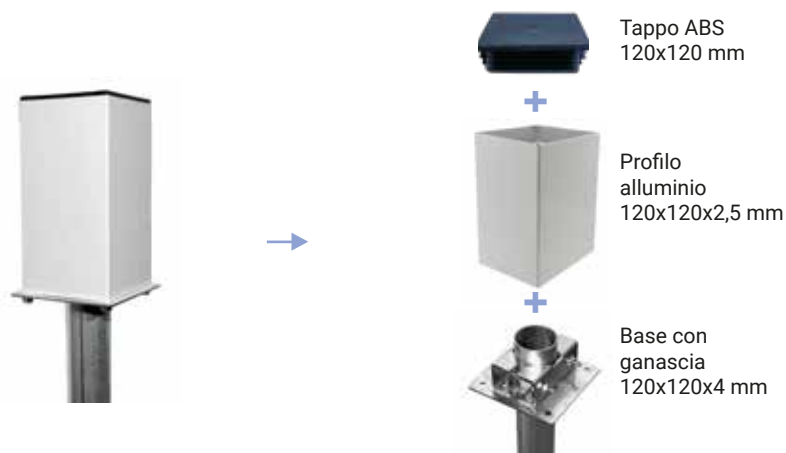


DISTANZIALE
composizione a p. 190



CQ0018FB
STAFFA DI
ESPANSIONE

COMPOSIZIONE TORRETTA PER TESTA PALO Ø 60÷75 MM



TORRETTE COMPLETE IN ALLUMINIO 120x120x2,5 MM PER TESTA PALO Ø 60÷75 MM



Descrizione prodotto	Materiale	Trattamento	Codice
H 250 mm	alluminio	nessuno	TW2360A
H 300 mm	alluminio	nessuno	TW3060A
H 500 mm	alluminio	nessuno	TW5060A
H 700 mm	alluminio	nessuno	TW7060A

Completa il codice: **B** BIANCO **A** GR. ANTRACITE **C** CORTEN

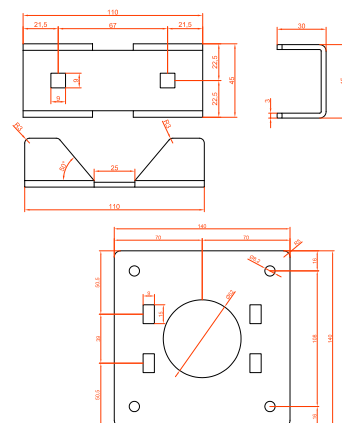
Note

Completi di staffe e ganasce INOX AISI 430, viti INOX AISI 304, tappo ABS nero

Installabili anche le staffe di espansione CQ0018FB



Peso max applicabile: 15,0 kg



TORRETTE COMPLETE IN ALLUMINIO 120x120x2,5 MM PER TESTA PALO Ø 75÷80 MM



Descrizione prodotto	Materiale	Trattamento	Codice
H 300 mm	alluminio	nessuno	TW3080A
H 500 mm	alluminio	nessuno	TW5080A
H 700 mm	alluminio	nessuno	TW7080A
H 1000 mm	alluminio	nessuno	TW1080A

Completa il codice: **B** BIANCO **A** GR. ANTRACITE **C** CORTEN

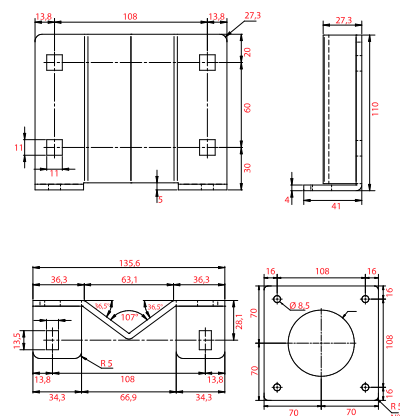
Note

Completi di staffe e ganasce INOX AISI 430, viti INOX AISI 304, tappo ABS nero

Installabili anche le staffe di espansione CQ0018FB



Peso max applicabile: 15,0 kg



STAFFE PER IMPIEGHI GENERICI

A fascette per pali cilindrici



AD1509FZ



AD0309FZ

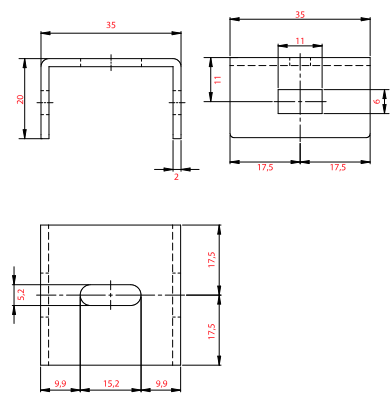
STAFFE PER PALI Ø 60 ÷ 90 MM



Descrizione prodotto	Materiale	Trattamento	Codice
2 pz Staffa 35x35x2 mm	acciaio	zincatura galvanica	AD0309FZ
2 pz Fascette a dentellatura continua con ribaltina	acciaio INOX AISI 304	nessuno	

Note
 Idonei per l'installazione di apparecchiature di piccole dimensioni
 Include viti INOX AISI 304 per il fissaggio apparecchi

Peso max applicabile: 20,0 kg



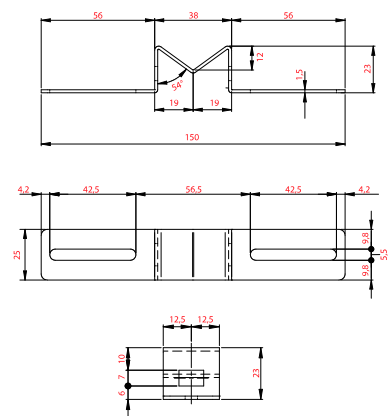
STAFFE PER PALI Ø 60 ÷ 90 MM



Descrizione prodotto	Materiale	Trattamento	Codice
2 pz Staffa 150x25x2 mm	acciaio	zincatura galvanica	AD1509FZ
2 pz Fascetta a dentellatura continua con ribaltina	acciaio INOX AISI 304	nessuno	

Note
 Idonei per l'installazione di box, apparecchiature varie
 Include viti INOX AISI 304 per il fissaggio apparecchi

Peso max applicabile: 25,0 kg



PALI PER: QUADRI ELETTRICI, PRESE INTERBLOCATE, PULSANTIERE CITOFONICHE E VIDEOCITOFONICHE



Pali per quadri elettrici:

Esempi di installazione	p. 224
Guida alla scelta	p. 226
Composizione prodotto a fascette per pali cilindrici	p. 227
Supporti per pali cilindrici a fascette	p. 227
Supporti per pali cilindrici a ganasce	p. 230
Scelta palo quadro attacco testa palo	p. 232
Scelta palo quadro attacco lato palo	p. 233
Supporti per fissaggio quadro su palo	p. 234

Pali per prese interbloccate:

Esempi di installazione	p. 236
Guida alla scelta	p. 236

Pali per pulsantiere citofoniche e videocitofoniche:

Esempi di installazione	p. 237
Guida alla scelta	p. 237



Palo **Monaco60** H 2000 mm zincatura da nastro - installazione a pavimento con base PF0060FZ + staffe di supporto quadro AM4025FZ + tappo ABS nero AP0260PN



Palo **Boston120** H 1000 mm bianco - installazione a pavimento con base CQBL25FZ + staffe di supporto testa palo CQA052FZ + 2 fori 3 moduli CRF003FN



Palo **Monaco60** H 1500 mm zincatura da nastro - incastrato: incassato in fondazione di calcestruzzo + staffe di supporto quadro AD1040FZ + tappo ABS nero AP0260PN



PALI CILINDRICI
Ø 60 ÷ 300 MM

PALI QUADRI
120x120x2,5 MM
H 1000/1300 MM

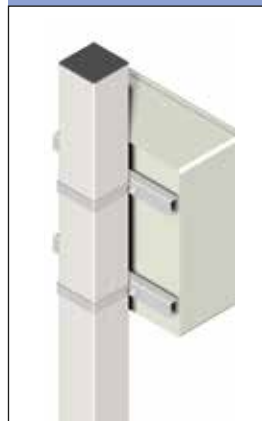
FISSAGGIO A
FASCETTE



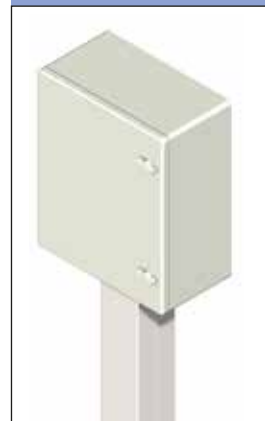
FISSAGGIO A
GANASCE



FISSAGGIO
LATO PALO



FISSAGGIO
TESTA PALO



Prodotti
p. 227



Prodotti
p. 230



Scelta
p. 234



Scelta
p. 234



170 MM



250 MM



320 MM



420 MM



520 MM

PALI PER QUADRI ELETTRICI

A fascette per pali cilindrici

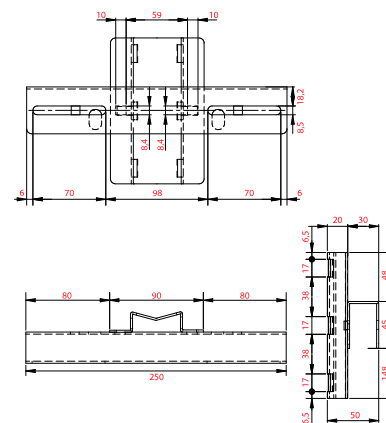
SUPPORTO QUADRI ELETTRICI PER PALI Ø 60 ÷ 90 MM - FISSAGGIO CON FASCETTE



Descrizione prodotto	Materiale	Trattamento	Codice
Staffa L 250 mm Interasse di fissaggio 86÷210 mm	acciaio	zincatura galvanica	AM2325FZ
2 pz Fascette a dentellatura continua	acciaio INOX AISI 304	nessuno	

Note
ordinare 2 pz
 Sporgenza max apparecchi: 220 mm
 Include viti INOX AISI 304 per il fissaggio apparecchi

Peso max applicabile: 6,0 kg



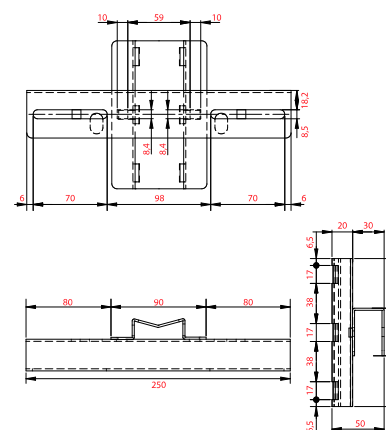
SUPPORTO QUADRI ELETTRICI PER PALI Ø 60 ÷ 300 MM - FISSAGGIO CON FASCETTE



Descrizione prodotto	Materiale	Trattamento	Codice
Staffa L 250 mm Interasse di fissaggio 86÷210 mm	acciaio	zincatura galvanica	AM2326FZ
2 pz Fascette a dentellatura continua	acciaio INOX AISI 304	nessuno	

Note
ordinare 2 pz
 Sporgenza max apparecchi: 250 mm
 Include viti INOX AISI 304 per il fissaggio apparecchi

Peso max applicabile: 6,0 kg



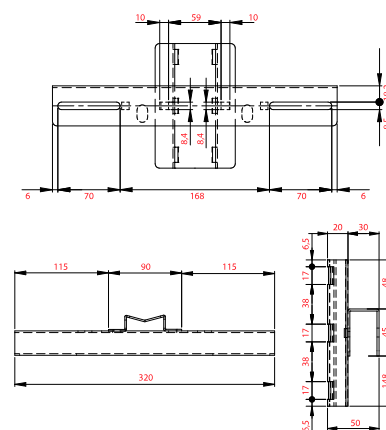
SUPPORTO QUADRI ELETTRICI PER PALI Ø 60 ÷ 90 MM - FISSAGGIO CON FASCETTE



Descrizione prodotto	Materiale	Trattamento	Codice
Staffa L 320 mm Interasse di fissaggio 158÷278 mm	acciaio	zincatura galvanica	AM3025FZ
3 pz Fascette a dentellatura continua	acciaio INOX AISI 304	nessuno	

Note
ordinare 2 pz
 Sporgenza max apparecchi: 350 mm
 Include viti INOX AISI 304 per il fissaggio apparecchi

Peso max applicabile: 8,0 kg



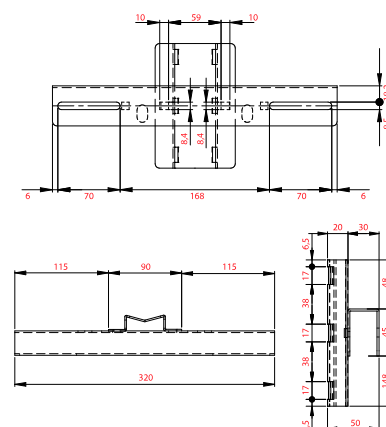
SUPPORTO QUADRI ELETTRICI PER PALI Ø 60 ÷ 300 MM - FISSAGGIO CON FASCETTE



Descrizione prodotto	Materiale	Trattamento	Codice
Staffa L 320 mm Interasse di fissaggio 158÷278 mm	acciaio	zincatura galvanica	AM3026FZ
3 pz Fascette a dentellatura continua	acciaio INOX AISI 304	nessuno	

Note
ordinare 2 pz
 Sporgenza max apparecchi: 350 mm
 Include viti INOX AISI 304 per il fissaggio apparecchi

Peso max applicabile: 8,0 kg



SUPPORTO QUADRI ELETTRICI PER PALI Ø 60 ÷ 90 MM - FISSAGGIO CON FASCETTE



Descrizione prodotto	Materiale	Trattamento	Codice
Staffa L 420 mm Interasse di fissaggio 218÷378 mm	acciaio	zincatura galvanica	AM4025FZ
3 pz Fascette a dentellatura continua	acciaio INOX AISI 304	nessuno	



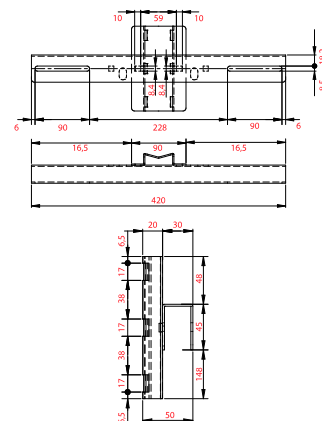
Note

ordinare 2 pz

Sporgenza max apparecchi: 350 mm

Incluse viti INOX AISI 304 per il fissaggio apparecchi

Peso max applicabile: 8,0 kg



SUPPORTO QUADRI ELETTRICI PER PALI Ø 60 ÷ 300 MM - FISSAGGIO CON FASCETTE



Descrizione prodotto	Materiale	Trattamento	Codice
Staffa L 420 mm Interasse di fissaggio 218÷378 mm	acciaio	zincatura galvanica	AM4026FZ
3 pz Fascette a dentellatura continua	acciaio INOX AISI 304	nessuno	



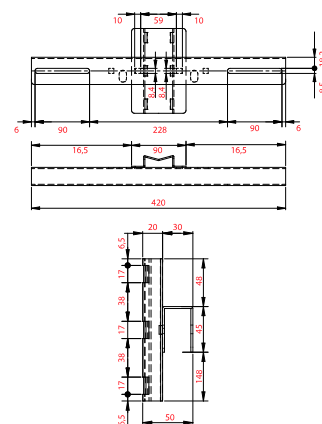
Note

ordinare 2 pz

Sporgenza max apparecchi: 350 mm

Incluse viti INOX AISI 304 per il fissaggio apparecchi

Peso max applicabile: 8,0 kg



SUPPORTO QUADRI ELETTRICI PER PALI Ø 60 ÷ 90 MM - FISSAGGIO CON FASCETTE



Descrizione prodotto	Materiale	Trattamento	Codice
Staffa L 520 mm Interasse di fissaggio 318÷478 mm	acciaio	zincatura galvanica	AM5025FZ
3 pz Fascette a dentellatura continua	acciaio INOX AISI 304	nessuno	



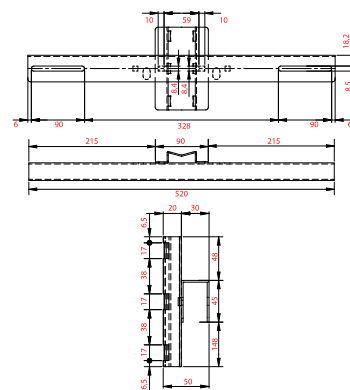
Note

ordinare 2 pz

Sporgenza max apparecchi: 350 mm

Incluse viti INOX AISI 304 per il fissaggio apparecchi

Peso max applicabile: 8,0 kg



SUPPORTO QUADRI ELETTRICI PER PALI Ø 60 ÷ 300 MM - FISSAGGIO CON FASCETTE



Descrizione prodotto	Materiale	Trattamento	Codice
Staffa L 520 mm Interasse di fissaggio 318÷478 mm	acciaio	zincatura galvanica	AM5026FZ
3 pz Fascette a dentellatura continua	acciaio INOX AISI 304	nessuno	



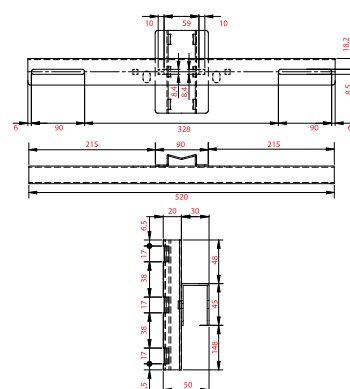
Note

ordinare 2 pz

Sporgenza max apparecchi: 350 mm

Incluse viti INOX AISI 304 per il fissaggio apparecchi

Peso max applicabile: 8,0 kg

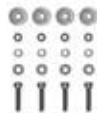


PALI PER QUADRI ELETTRICI

A ganasce per pali cilindrici



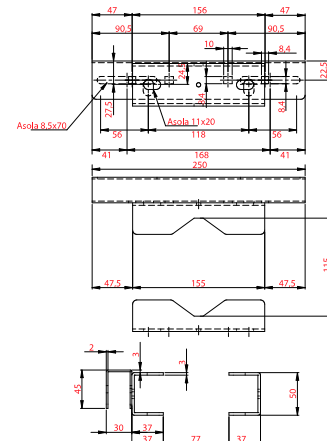
SUPPORTO QUADRI ELETTRICI PER PALI Ø 60 ÷ 108 MM - FISSAGGIO CON GANASCE



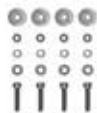
Descrizione prodotto	Materiale	Trattamento	Codice
Staffa L 250 mm Interassi di fissaggio 86 ÷ 210 mm	acciaio	zincatura galvanica	AD1023FZ
viti M8 per fissaggio quadro elettrico	acciaio INOX AISI 304	nessuno	

Note
ordinare 2 pz

Peso max applicabile: 10,0 kg



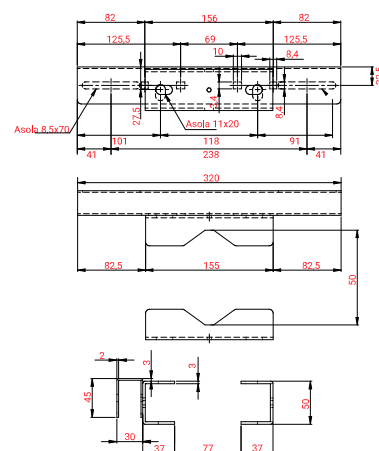
SUPPORTO QUADRI ELETTRICI PER PALI Ø 60 ÷ 108 MM - FISSAGGIO CON GANASCE



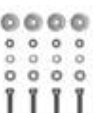
Descrizione prodotto	Materiale	Trattamento	Codice
Staffa L 320 mm Interassi di fissaggio 158 ÷ 278 mm	acciaio	zincatura galvanica	AD1030FZ
viti M8 per fissaggio quadro elettrico	acciaio INOX AISI 304	nessuno	

Note
ordinare 2 pz

Peso max applicabile: 10,0 kg



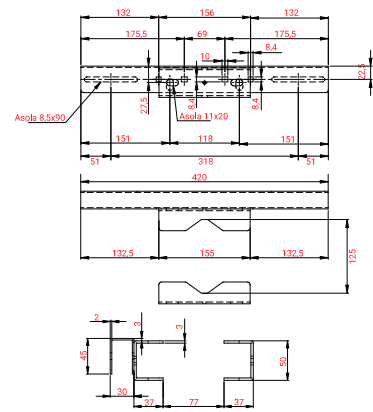
SUPPORTO QUADRI ELETTRICI PER PALI Ø 60 ÷ 108 MM - FISSAGGIO CON GANASCE



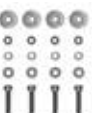
Descrizione prodotto	Materiale	Trattamento	Codice
Staffa L 420 mm Interassi di fissaggio 218 ÷ 378 mm	acciaio	zincatura galvanica	AD1040FZ
viti M8 per fissaggio quadro elettrico	acciaio INOX AISI 304	nessuno	

Note
ordinare 2 pz

Peso max applicabile: 10,0 kg



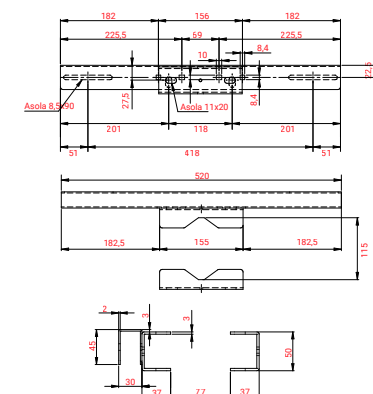
SUPPORTO QUADRI ELETTRICI PER PALI Ø 60 ÷ 108 MM - FISSAGGIO CON GANASCE



Descrizione prodotto	Materiale	Trattamento	Codice
Staffa L 520 mm Interassi di fissaggio 318 ÷ 478 mm	acciaio	zincatura galvanica	AD1050FZ
viti M8 per fissaggio quadro elettrico	acciaio INOX AISI 304	nessuno	

Note
ordinare 2 pz

Peso max applicabile: 10,0 kg



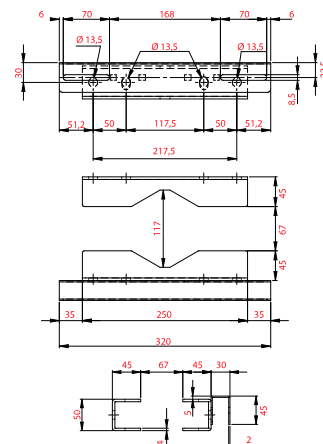
SUPPORTO QUADRI ELETTRICI PER PALI Ø 60 ÷ 200 MM - FISSAGGIO CON GANASCE



Descrizione prodotto	Materiale	Trattamento	Codice
Staffa L 320 mm Interassi di fissaggio 158 ÷ 278 mm	acciaio	zincatura galvanica	AD2030FZ
viti M8 per fissaggio quadro elettrico	acciaio INOX AISI 304	nessuno	

Note
ordinare 2 pz

Peso max applicabile: 15,0 kg



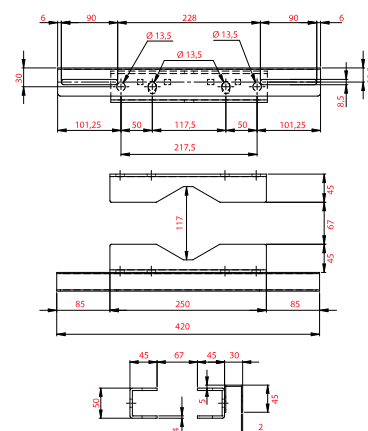
SUPPORTO QUADRI ELETTRICI PER PALI Ø 60 ÷ 200 MM - FISSAGGIO CON GANASCE



Descrizione prodotto	Materiale	Trattamento	Codice
Staffa L 420 mm Interassi di fissaggio 218 ÷ 378 mm	acciaio	zincatura galvanica	AD2040FZ
viti M8 per fissaggio quadro elettrico	acciaio INOX AISI 304	nessuno	

Note
ordinare 2 pz

Peso max applicabile: 15,0 kg



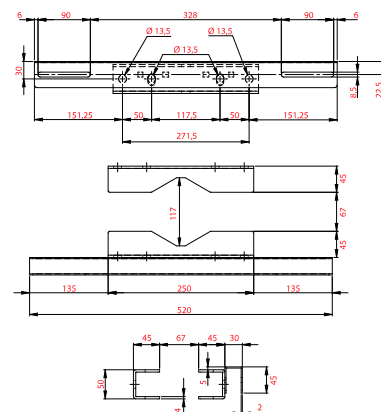
SUPPORTO QUADRI ELETTRICI PER PALI Ø 60 ÷ 200 MM - FISSAGGIO CON GANASCE

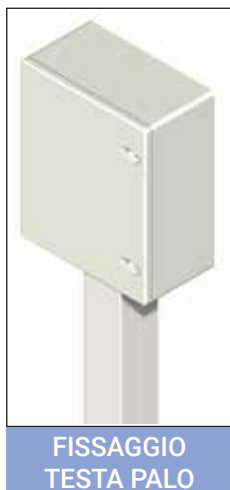


Descrizione prodotto	Materiale	Trattamento	Codice
Staffa L 520 mm Interassi di fissaggio 318 ÷ 478 mm	acciaio	zincatura galvanica	AD2050FZ
viti M8 per fissaggio quadro elettrico	acciaio INOX AISI 304	nessuno	

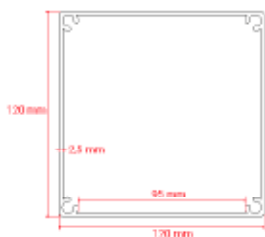
Note
ordinare 2 pz

Peso max applicabile: 15,0 kg





+
+



H palo	Descrizione prodotto	Codice
1000 mm	palo alluminio: parete (fissaggio con staffe), pavimento, soffitto, piantone PK	CQ1000A <input type="checkbox"/>
1300 mm	palo alluminio: parete (fissaggio con staffe), pavimento, soffitto, piantone PK	CQ1300A <input type="checkbox"/>

Per altre altezze profilo vedere p. 82

Completa il codice:

- B** BIANCO
- A** GR. ANTRACITE
- C** CORTEN
- E** NERO

+
+

PIANTONE PK
(infilazione a terra)

SET 4 VITI DI CONGIUNZIONE
CRV850FZ

+
+

BATTIPALO
per mazza 5/6 kg
BAPK01FN

PIANTONE SERIE PK
PK0501FW

A PAVIMENTO

BASE
CQBL25FZ

+
+

SET 4 TIRANTI
per ancoraggi chimici
CQ0020FZ

A PARETE

STAFFA
(ordinare 2 PZ)
CQ0016F

+
+

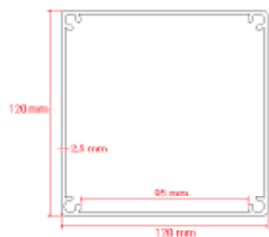
TAPPO PVC IP20
CQA001PN



+
|



+



H palo	Descrizione prodotto	Codice
1000 mm	palo alluminio: parete (fissaggio con staffe), pavimento, soffitto, piantone PK	CQ1000A <input type="checkbox"/>
1300 mm	palo alluminio: parete (fissaggio con staffe), pavimento, soffitto, piantone PK	CQ1300A <input type="checkbox"/>
Per altre altezze profilo vedere p. 82		

Completa il codice:

- B** BIANCO
- A** GR. ANTRACITE
- C** CORTEN
- E** NERO

|
+
|

**PIANTONE PK
(infilazione a terra)**

**SET 4 VITI DI CONGIUNZIONE
CRV850FZ**

**BATTIPALO
per mazza 5/6 kg
BAPK01FN**

**PIANTONE SERIE PK
PK0501FW**

A PAVIMENTO

**BASE
CQBL25FZ**

**SET 4 TIRANTI
per ancoraggi chimici
CQ0020FZ**

A PARETE

**STAFFA
(ordinare 2 PZ)
CQ0016F**

+
|

**TAPPO PVC IP20
CQA001PN**

PALI PER QUADRI ELETTRICI

Supporti per pali quadri in alluminio 120x120x2,5 mm

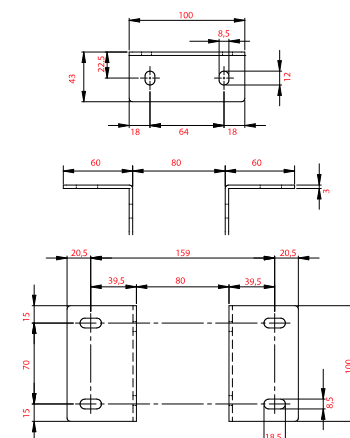


SUPPORTI PER FISSAGGIO QUADRO ELETTRICO IN APPOGGIO SU TESTA PALO 120X120X2,5 MM



Descrizione prodotto	Materiale	Trattamento	Codice
Coppia supporti 60x90x40 mm	acciaio	zincatura galvanica	CQA052FZ

Note



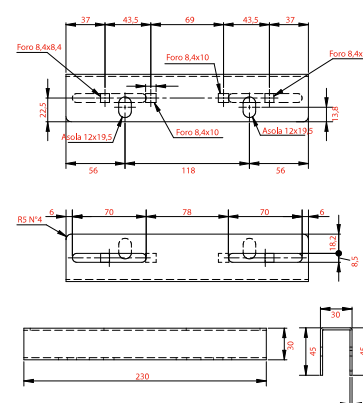
SUPPORTI PER FISSAGGIO QUADRO ELETTRICO LATO PALO 120X120X2,5 MM



Descrizione prodotto	Materiale	Trattamento	Codice
Staffa frontale L 250 mm interasse di fissaggio 86 ÷ 210 mm	acciaio	zincatura galvanica	CQ1223FZ

Note
ordinare 2 pz

Peso max applicabile: 6,0 kg



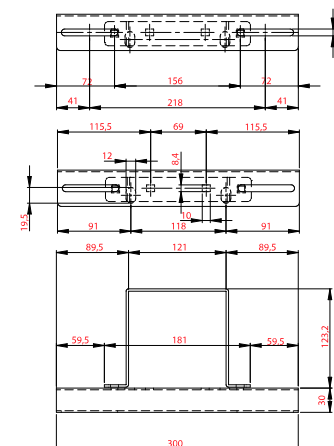
SUPPORTI PER FISSAGGIO QUADRO ELETTRICO LATO PALO 120X120X2,5 MM



Descrizione prodotto	Materiale	Trattamento	Codice
Staffa frontale L 320 mm interasse di fissaggio 158 ÷ 278 mm	acciaio	zincatura galvanica	CQ1230FZ

Note
ordinare 2 pz

Peso max applicabile: 6,0 kg



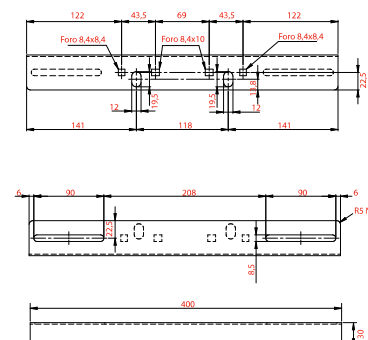
SUPPORTI PER FISSAGGIO QUADRO ELETTRICO LATO PALO 120X120X2,5 MM



Descrizione prodotto	Materiale	Trattamento	Codice
Staffa frontale L 420 mm interasse di fissaggio 218 ÷ 378 mm	acciaio	zincatura galvanica	CQ1240FZ

Note
ordinare 2 pz

Peso max applicabile: 6,0 kg

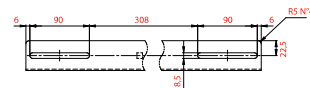
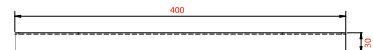
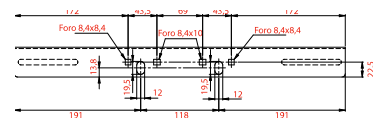


SUPPORTI PER FISSAGGIO QUADRO ELETTRICO LATO PALO 120X120X2,5 MM


Descrizione prodotto	Materiale	Trattamento	Codice
Staffa frontale L 520 mm interasse di fissaggio 318 ÷ 478 mm	acciaio	zincatura galvanica	CQ1250FZ

Note
ordinare 2 pz

Peso max applicabile: 8,0 kg

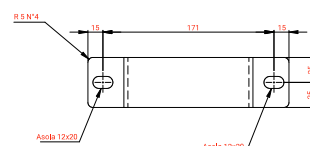
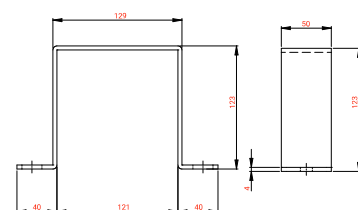

COLLARE PER IL FISSAGGIO DIRETTO DEL QUADRO ELETTRICO SENZA UTILIZZO DELLA STAFFA FRONTALE

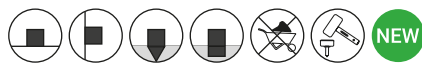

Descrizione prodotto	Materiale	Trattamento	Codice
120x120x50 mm spessore 4 mm	acciaio	zincatura galvanica	CQ0016F

Completa il codice: **Z** Nessun colore **B** BIANCO **A** GR. ANTRACITE
C CORTEN **E** NERO

Note
Usato anche per il fissaggio a parete del profilo alluminio 120x120x2,5 mm

Peso max applicabile: 6,0 kg





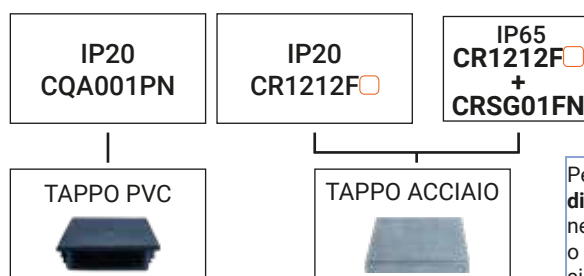
ESEMPI DI INSTALLAZIONE:

Larghezza palo 120 mm



H palo	Descrizione prodotto	Codice
1000 mm	palo alluminio: parete (fissaggio con staffe), pavimento, piantone PK	CQ1000A
1300 mm	palo alluminio: parete (fissaggio con staffe), pavimento, piantone PK	CQ1300A

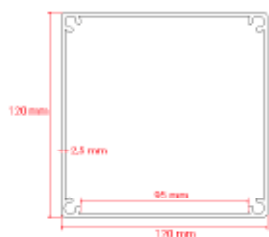
Per altre altezze profilo vedere p. 82



Per ottenere il **grado di protezione IP65** nella parte superiore o inferiore del palo, la sigillatura tra tappo acciaio e profilo viene realizzata in Unistab. Aggiungere al cod. del tappo in acciaio CR1212F il cod. della sigillatura CRSG01FN

Completa il codice:

- B** BIANCO
- A** GR. ANTRACITE
- C** CORTEN
- E** NERO



PIANTONE PK (infissione a terra)

SET 4 VITI DI CONGIUNZIONE **CRV850FZ**

BATTIPALO per mazza 5/6 kg **BAPK01FN**

PIANTONE SERIE PK **PK0501FW**

A PAVIMENTO

BASE **CQBL25FZ**

SET 4 TIRANTI per ancoraggi chimici **CQ0020FZ**

A PARETE

STAFFA (ordinare 2 PZ) **CQ0016F**

IP20 **CQ001PN**

IP20 **CR1212F**

IP65 **CR1212F + CRSG01FN**



ESEMPI DI INSTALLAZIONE:

Larghezza palo 100 mm

a richiesta larghezza palo 80 mm o 120 mm



A PAVIMENTO

SU MURETTO

A PARETE

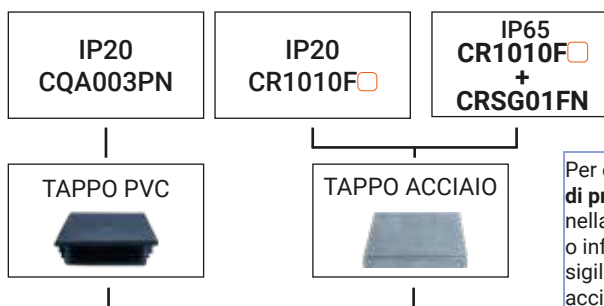
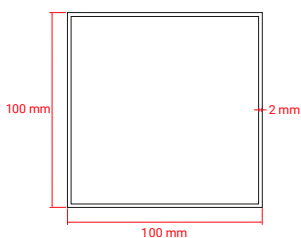


H palo	Descrizione prodotto	Codice
1500 mm	palo alluminio 100x100x2 mm: parete (fissaggio con staffe)	CS1015A <input type="checkbox"/>
1500 mm	palo alluminio 100x100x2 mm: pavimento, piantone PK	CS1115A <input type="checkbox"/>
2000 mm	palo alluminio 100x100x2 mm: parete (fissaggio con staffe)	CS1020A <input type="checkbox"/>
2000 mm	palo alluminio 100x100x2 mm: pavimento, piantone PK	CS1120A <input type="checkbox"/>

Per altre altezze profilo vedere p. 65

Completa il codice:

- B BIANCO
- G GR. METALLIZZATO
- A GR. ANTRACITE
- C CORTEN



Per ottenere il **grado di protezione IP65** nella parte superiore o inferiore del palo, la sigillatura tra tappo acciaio e profilo viene realizzata in Unistab. Aggiungere al cod. del tappo in acciaio CR1010F il cod. della sigillatura CRSG01FN

PIANTONE PK
(infissione a terra)

BASE CR1001FZ + VITI CRV616XN + BATTIPALO per mazza 5/6 kg BAPK01FN + PIANTONE SERIE PK PK0501FW

A PAVIMENTO

BASE CR1001FZ + SET 4 TIRANTI per ancoraggi chimici CR1424XN

A PARETE

STAFFA (ordinare 2 PZ) CQ0016F

TAPPO PVC (IP20 CQ001PN) | TAPPO ACCIAIO (IP20 CR1212F | IP65 CR1010F + CRSG01FN)

HAI UN'IDEA PER UN NUOVO PRODOTTO?

**SIAMO PRONTI A PREMIARTI
SE LA CONDIVIDI CON NOI!**



**LASCIA LA TUA IMPRONTA
IN UNISTAB!**

Il nuovo prodotto può riguardare tutti gli impianti tecnologici: elettrici, illuminotecnici, domotici, fotovoltaici, e-mobility, sicurezza, antenne, cablaggi strutturati, idraulici, ventilazione, condizionamento, ecc.

Contattaci!

SUPPORTI PER PROIETTORI



Guida alla scelta	p. 240
Esempi di installazione con staffa inclinata a 45°	p. 240
Supporti per pali cilindrici fissaggio a fascette	p. 241
Supporti per pali cilindrici fissaggio a ganasce	p. 244
Supporti con 1 staffa inclinata a 45° per pali cilindrici - fissaggio a ganasce	p. 246
Supporti con 2 staffe inclinate a 45° per pali cilindrici - fissaggio a ganasce	p. 248
Ganasce per pali cilindrici	p. 251
Supporti da parete o angolo di 90° fissi e orientabili	p. 253
Supporti testa palo	p. 256



PALI CILINDRICI
Ø 60 ÷ 300 MM

PARETE O ANGOLO

FISSAGGIO A
FASCETTE

FISSAGGIO A
GANASCE

FISSAGGIO
TESTA PALO

FISSAGGIO
A PARETE

FISSAGGIO
AD ANGOLO



p. 241

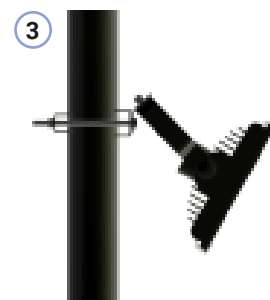
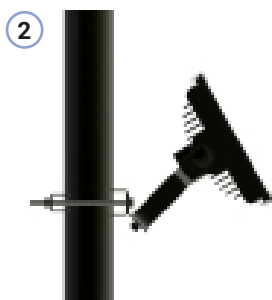
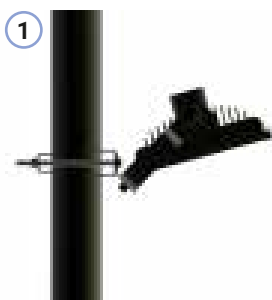
p. 244

p. 256

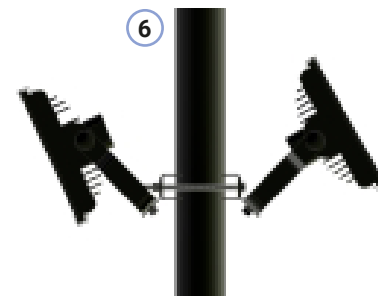
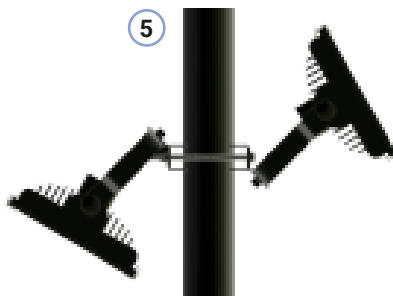
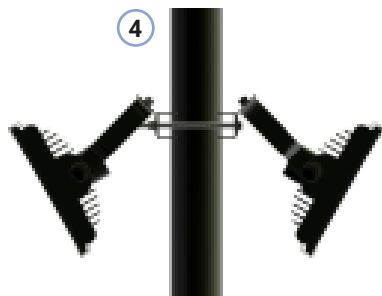
p. 253

p. 253

ESEMPI DI INSTALLAZIONE SUPPORTI PER PROIETTORI CON STAFFA INCLINATA A 45°



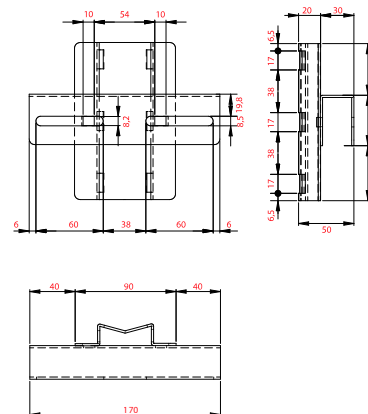
Supporto con 1 staffa inclinata a 45° p. 246



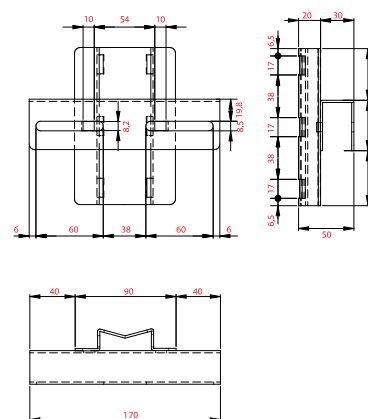
Supporto con doppia staffa inclinata a 45° p. 248

SUPPORTO PER PROIETTORI PER PALI Ø 60 ÷ 90 MM - FISSAGGIO CON FASCETTE

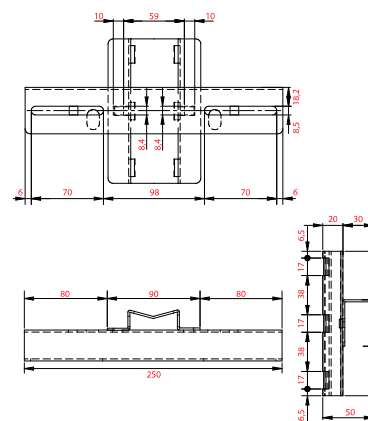

Descrizione prodotto	Materiale	Trattamento	Codice
Staffa L 150 mm Interasse di fissaggio 46÷130 mm	acciaio	zincatura galvanica	AM1525FZ
2 pz Fascette a dentellatura continua	acciaio INOX AISI 304	nessuno	
Note Incluse viti INOX AISI 304 per il fissaggio apparecchi			
Peso max applicabile:		6,0 kg	
Superficie esposta:		0,05 mq	
Sporgenza apparecchi:		220 mm	


SUPPORTO PER PROIETTORI PER PALI Ø 60 ÷ 300 MM - FISSAGGIO CON FASCETTE

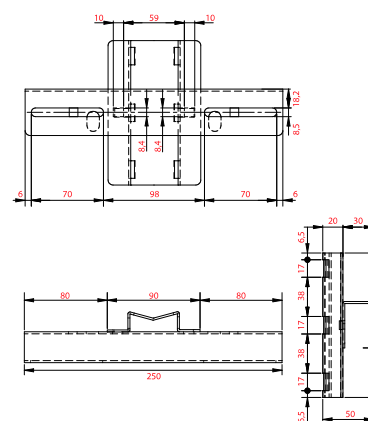

Descrizione prodotto	Materiale	Trattamento	Codice
Staffa L 150 mm Interasse di fissaggio 46÷130 mm	acciaio	zincatura galvanica	AM1526FZ
2 pz Fascette a dentellatura continua	acciaio INOX AISI 304	nessuno	
Note Incluse viti INOX AISI 304 per il fissaggio apparecchi			
Peso max applicabile:		6,0 kg	
Superficie esposta:		0,05 mq	
Sporgenza apparecchi:		220 mm	


SUPPORTO PER PROIETTORI PER PALI Ø 60 ÷ 90 MM - FISSAGGIO CON FASCETTE


Descrizione prodotto	Materiale	Trattamento	Codice
Staffa L 230 mm Interasse di fissaggio 86÷210 mm	acciaio	zincatura galvanica	AM2325FZ
2 pz Fascette a dentellatura continua	acciaio INOX AISI 304	nessuno	
Note Incluse viti INOX AISI 304 per il fissaggio apparecchi			
Peso max applicabile:		6,0 kg	
Superficie esposta:		0,05 mq	
Sporgenza apparecchi:		220 mm	


SUPPORTO PER PROIETTORI PER PALI Ø 60 ÷ 300 MM - FISSAGGIO CON FASCETTE


Descrizione prodotto	Materiale	Trattamento	Codice
Staffa L 230 mm Interasse di fissaggio 86÷210 mm	acciaio	zincatura galvanica	AM2326FZ
2 pz Fascette a dentellatura continua	acciaio INOX AISI 304	nessuno	
Note Incluse viti INOX AISI 304 per il fissaggio apparecchi			
Peso max applicabile:		6,0 kg	
Superficie esposta:		0,07 mq	
Sporgenza apparecchi:		250 mm	



SUPPORTI PER PROIETTORI

A fascette per pali cilindrici



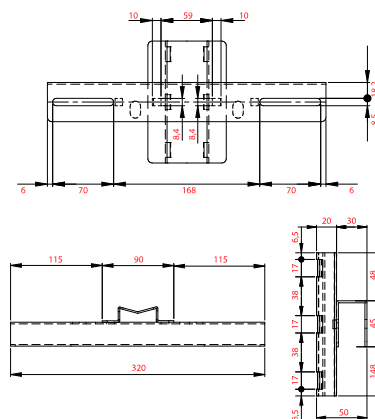
SUPPORTO PER PROIETTORI PER PALI Ø 60 ÷ 90 MM - FISSAGGIO CON FASCETTE



Descrizione prodotto	Materiale	Trattamento	Codice
Staffa L 300 mm Interasse di fissaggio 158÷278 mm	acciaio	zincatura galvanica	AM3025FZ
3 pz Fascette a dentellatura continua	acciaio INOX AISI 304	nessuno	

Note
Incluse viti INOX AISI 304 per il fissaggio apparecchi

Peso max applicabile:	8,0 kg
Superficie esposta:	0,13 mq
Sporgenza apparecchi:	350 mm



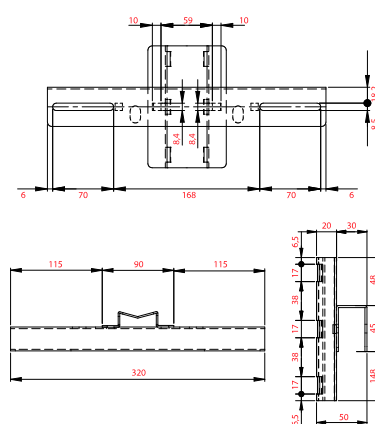
SUPPORTO PER PROIETTORI PER PALI Ø 60 ÷ 300 MM - FISSAGGIO CON FASCETTE



Descrizione prodotto	Materiale	Trattamento	Codice
Staffa L 300 mm Interasse di fissaggio 158÷278 mm	acciaio	zincatura galvanica	AM3026FZ
3 pz Fascette a dentellatura continua	acciaio INOX AISI 304	nessuno	

Note
Incluse viti INOX AISI 304 per il fissaggio apparecchi

Peso max applicabile:	8,0 kg
Superficie esposta:	0,13 mq
Sporgenza apparecchi:	350 mm



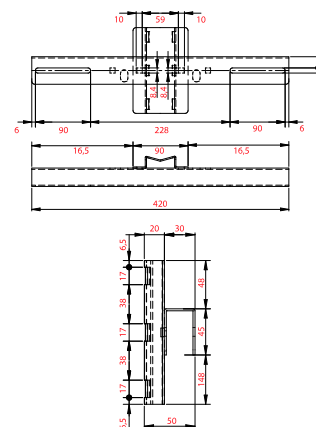
SUPPORTO PER PROIETTORI PER PALI Ø 60 ÷ 90 MM - FISSAGGIO CON FASCETTE



Descrizione prodotto	Materiale	Trattamento	Codice
Staffa L 400 mm Interasse di fissaggio 218÷378 mm	acciaio	zincatura galvanica	AM4025FZ
3 pz Fascette a dentellatura continua	acciaio INOX AISI 304	nessuno	

Note
Incluse viti INOX AISI 304 per il fissaggio apparecchi

Peso max applicabile:	8,0 kg
Superficie esposta:	0,13 mq
Sporgenza apparecchi:	350 mm



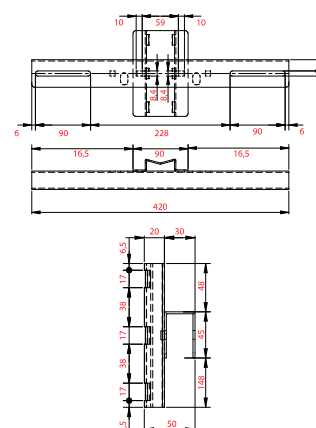
SUPPORTO PER PROIETTORI PER PALI Ø 60 ÷ 300 MM - FISSAGGIO CON FASCETTE



Descrizione prodotto	Materiale	Trattamento	Codice
Staffa L 400 mm Interasse di fissaggio 218÷378 mm	acciaio	zincatura galvanica	AM4026FZ
3 pz Fascette a dentellatura continua	acciaio INOX AISI 304	nessuno	

Note
Incluse viti INOX AISI 304 per il fissaggio apparecchi

Peso max applicabile:	8,0 kg
Superficie esposta:	0,13 mq
Sporgenza apparecchi:	350 mm



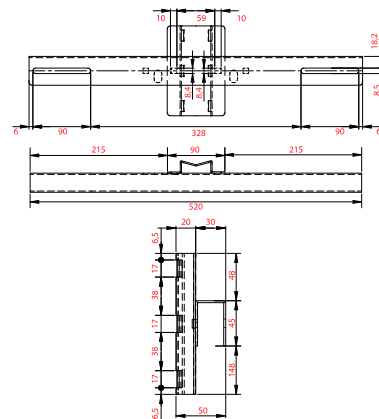
SUPPORTO PER PROIETTORI PER PALI Ø 60 ÷ 90 MM - FISSAGGIO CON FASCETTE



Descrizione prodotto	Materiale	Trattamento	Codice
Staffa L 500 mm Interasse di fissaggio 318÷478 mm	acciaio	zincatura galvanica	AM5025FZ
3 pz Fascette a dentellatura continua	acciaio INOX AISI 304	nessuno	

Note
Incluse viti INOX AISI 304 per il fissaggio apparecchi

Peso max applicabile:	8,0 kg
Superficie esposta:	0,13 mq
Sporgenza apparecchi:	350 mm



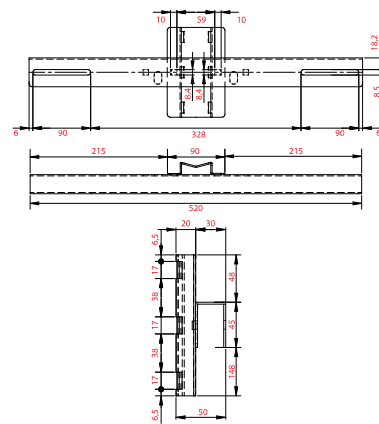
SUPPORTO PER PROIETTORI PER PALI Ø 60 ÷ 300 MM - FISSAGGIO CON FASCETTE



Descrizione prodotto	Materiale	Trattamento	Codice
Staffa L 500 mm Interasse di fissaggio 318÷478 mm	acciaio	zincatura galvanica	AM5026FZ
3 pz Fascette a dentellatura continua	acciaio INOX AISI 304	nessuno	

Note
Incluse viti INOX AISI 304 per il fissaggio apparecchi

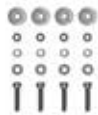
Peso max applicabile:	8,0 kg
Superficie esposta:	0,13 mq
Sporgenza apparecchi:	350 mm



SUPPORTI PER PROIETTORI

A ganasce per pali cilindrici

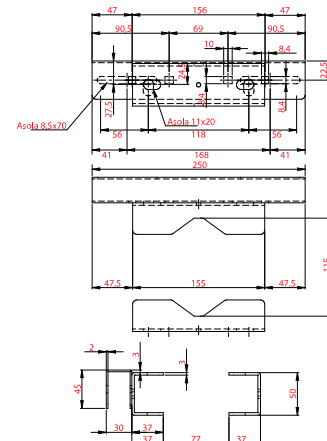
SUPPORTO PER PROIETTORI PER PALI Ø 60 ÷ 108 MM - FISSAGGIO CON GANASCE



Descrizione prodotto	Materiale	Trattamento	Codice
Staffa L 250 mm Interassi di fissaggio 86 ÷ 210 mm	acciaio	zincatura galvanica	AD1023FZ
viti M8 per fissaggio apparecchi	acciaio INOX AISI 304	nessuno	

Note

Peso max applicabile: 10,0 kg



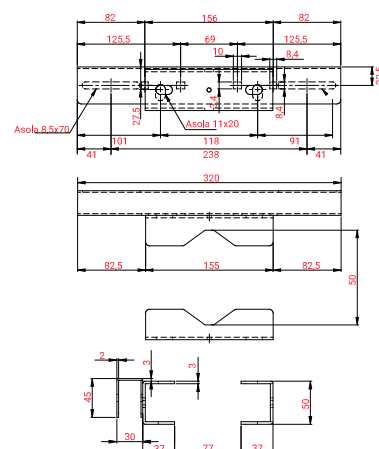
SUPPORTO PER PROIETTORI PER PALI Ø 60 ÷ 108 MM - FISSAGGIO CON GANASCE



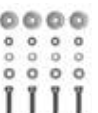
Descrizione prodotto	Materiale	Trattamento	Codice
Staffa L 320 mm Interassi di fissaggio 158 ÷ 278 mm	acciaio	zincatura galvanica	AD1030FZ
viti M8 per fissaggio apparecchi	acciaio INOX AISI 304	nessuno	

Note

Peso max applicabile: 10,0 kg



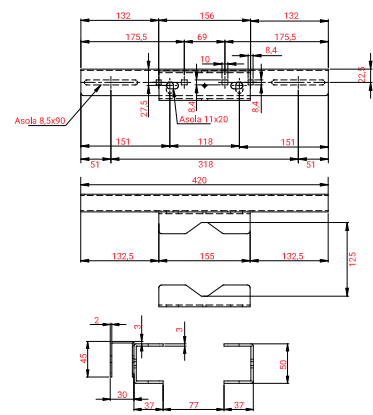
SUPPORTO PER PROIETTORI PER PALI Ø 60 ÷ 108 MM - FISSAGGIO CON GANASCE



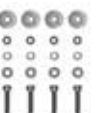
Descrizione prodotto	Materiale	Trattamento	Codice
Staffa L 420 mm Interassi di fissaggio 218 ÷ 378 mm	acciaio	zincatura galvanica	AD1040FZ
viti M8 per fissaggio apparecchi	acciaio INOX AISI 304	nessuno	

Note

Peso max applicabile: 10,0 kg



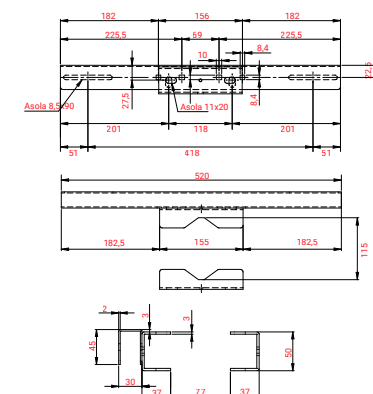
SUPPORTO PER PROIETTORI PER PALI Ø 60 ÷ 108 MM - FISSAGGIO CON GANASCE



Descrizione prodotto	Materiale	Trattamento	Codice
Staffa L 520 mm Interassi di fissaggio 318 ÷ 478 mm	acciaio	zincatura galvanica	AD1050FZ
viti M8 per fissaggio apparecchi	acciaio INOX AISI 304	nessuno	

Note

Peso max applicabile: 10,0 kg



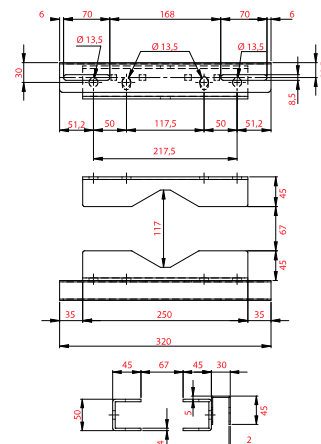
SUPPORTO PER PROIETTORI PER PALI Ø 60 ÷ 200 MM - FISSAGGIO CON GANASCE



Descrizione prodotto	Materiale	Trattamento	Codice
Staffa L 320 mm Interassi di fissaggio 158 ÷ 278 mm	acciaio	zincatura galvanica	AD2030FZ
viti M8 per fissaggio apparecchi	acciaio INOX AISI 304	nessuno	

Note

Peso max applicabile: 15,0 kg



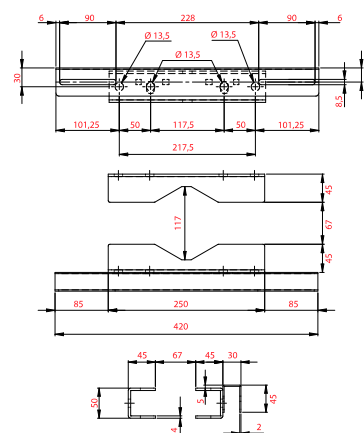
SUPPORTO PER PROIETTORI PER PALI Ø 60 ÷ 200 MM - FISSAGGIO CON GANASCE



Descrizione prodotto	Materiale	Trattamento	Codice
Staffa L 420 mm Interassi di fissaggio 218 ÷ 378 mm	acciaio	zincatura galvanica	AD2040FZ
viti M8 per fissaggio apparecchi	acciaio INOX AISI 304	nessuno	

Note

Peso max applicabile: 15,0 kg



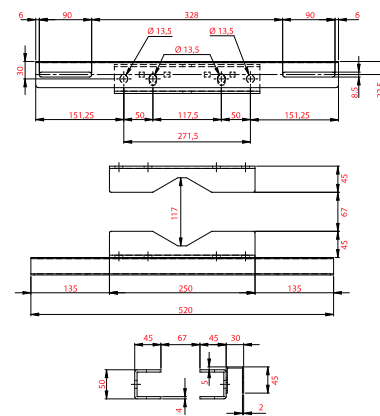
SUPPORTO PER PROIETTORI PER PALI Ø 60 ÷ 200 MM - FISSAGGIO CON GANASCE



Descrizione prodotto	Materiale	Trattamento	Codice
Staffa L 520 mm Interassi di fissaggio 318 ÷ 478 mm	acciaio	zincatura galvanica	AD2050FZ
viti M8 per fissaggio apparecchi	acciaio INOX AISI 304	nessuno	

Note

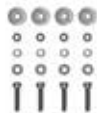
Peso max applicabile: 15,0 kg



SUPPORTI PER PROIETTORI

A ganasce per pali cilindrici

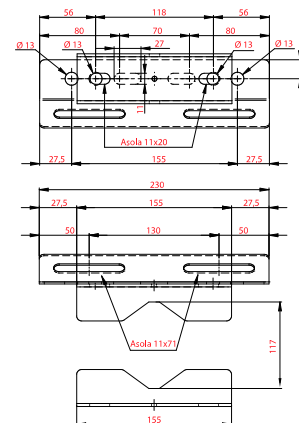
SUPPORTO CON STAFFA INCLINATA A 45° PER PROIETTORI PER PALI Ø 60 ÷ 108 MM - FISSAGGIO CON GANASCE



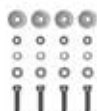
Descrizione prodotto	Materiale	Trattamento	Codice
Staffa reversibile L 230 mm Interasse di fissaggio 60÷190 mm	acciaio	zincatura galvanica	AD1123FZ

Note
Incluse viti INOX AISI 304 per il fissaggio apparecchi

Peso max applicabile:	12,0 kg
Superficie esposta:	0,14 mq
Sporgenza apparecchi:	400 mm



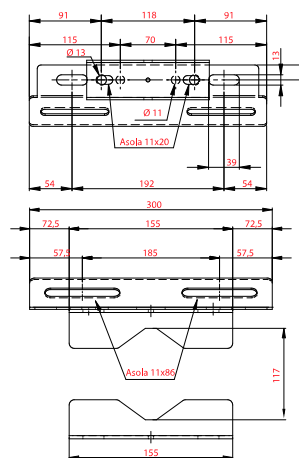
SUPPORTO CON STAFFA INCLINATA A 45° PER PROIETTORI PER PALI Ø 60 ÷ 108 MM - FISSAGGIO CON GANASCE



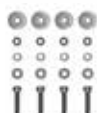
Descrizione prodotto	Materiale	Trattamento	Codice
Staffa reversibile L 300 mm Interasse di fissaggio 110÷260 mm	acciaio	zincatura galvanica	AD1130FZ

Note
Incluse viti INOX AISI 304 per il fissaggio apparecchi

Peso max applicabile:	20,0 kg
Superficie esposta:	0,36 mq
Sporgenza apparecchi:	600 mm



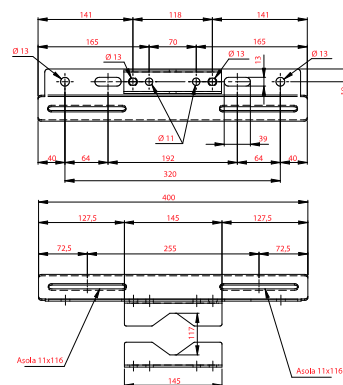
SUPPORTO CON STAFFA INCLINATA A 45° PER PROIETTORI PER PALI Ø 60 ÷ 108 MM - FISSAGGIO CON GANASCE



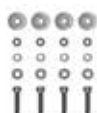
Descrizione prodotto	Materiale	Trattamento	Codice
Staffa reversibile L 400 mm Interasse di fissaggio 150÷360 mm	acciaio	zincatura galvanica	AD1140FZ

Note
Incluse viti INOX AISI 304 per il fissaggio apparecchi

Peso max applicabile:	20,0 kg
Superficie esposta:	0,36 mq
Sporgenza apparecchi:	600 mm



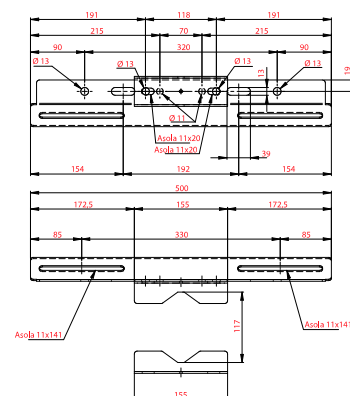
SUPPORTO CON STAFFA INCLINATA A 45° PER PROIETTORI PER PALI Ø 60 ÷ 108 MM - FISSAGGIO CON GANASCE



Descrizione prodotto	Materiale	Trattamento	Codice
Staffa reversibile L 500 mm Interasse di fissaggio 200÷460 mm	acciaio	zincatura galvanica	AD1150FZ

Note
Incluse viti INOX AISI 304 per il fissaggio apparecchi

Peso max applicabile:	20,0 kg
Superficie esposta:	0,36 mq
Sporgenza apparecchi:	600 mm



SUPPORTI PER PROIETTORI

A ganasce per pali cilindrici



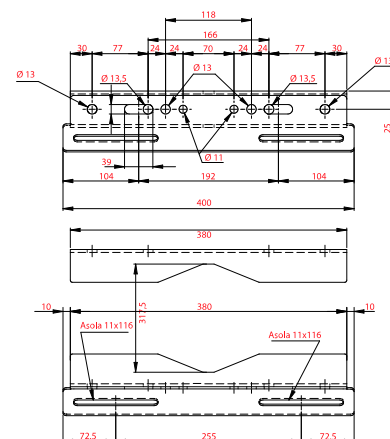
SUPPORTO CON STAFFA INCLINATA A 45° PER PROIETTORI PER PALI Ø 100 ÷ 300 MM - FISSAGGIO CON GANASCE



Descrizione prodotto	Materiale	Trattamento	Codice
Staffa reversibile L 400 mm Interasse di fissaggio 150÷360 mm	acciaio	zincatura galvanica	AD3140FZ

Note
Incluse viti INOX AISI 304 per il fissaggio apparecchi

Peso max applicabile:	25,0 kg
Superficie esposta:	0,36 mq
Sporgenza apparecchi:	600 mm



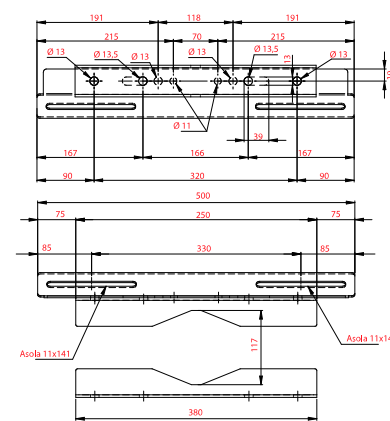
SUPPORTO CON STAFFA INCLINATA A 45° PER PROIETTORI PER PALI Ø 100 ÷ 300 MM - FISSAGGIO CON GANASCE



Descrizione prodotto	Materiale	Trattamento	Codice
Staffa reversibile L 500 mm Interasse di fissaggio 200÷460 mm	acciaio	zincatura galvanica	AD3150FZ

Note
Incluse viti INOX AISI 304 per il fissaggio apparecchi

Peso max applicabile:	25,0 kg
Superficie esposta:	0,36 mq
Sporgenza apparecchi:	600 mm



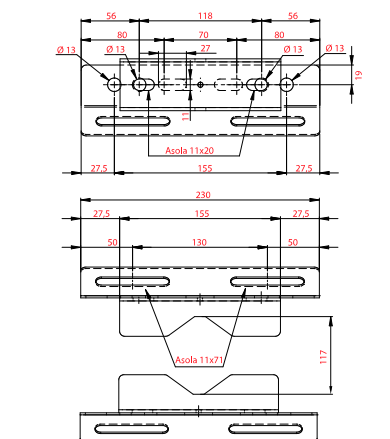
SUPPORTO CON DOPPIA STAFFA INCLINATA A 45° PER PROIETTORI PER PALI Ø 60 ÷ 108 MM - FISSAGGIO CON GANASCE



Descrizione prodotto	Materiale	Trattamento	Codice
2 pz Staffa reversibile L 230 mm Interasse di fissaggio 60÷190 mm	acciaio	zincatura galvanica	AD1223FZ

Note
Incluse viti INOX AISI 304 per il fissaggio apparecchi

Peso max applicabile:	10,0 kg
Superficie esposta:	0,36 mq
Sporgenza apparecchi:	400 mm



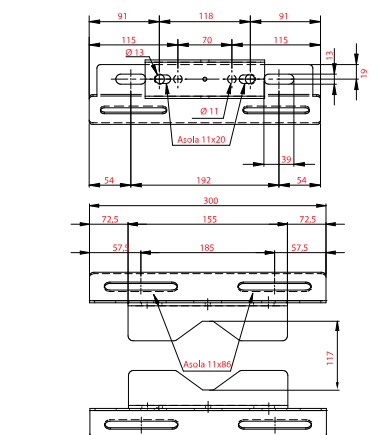
SUPPORTO CON DOPPIA STAFFA INCLINATA A 45° PER PROIETTORI PER PALI Ø 60 ÷ 108 MM - FISSAGGIO CON GANASCE



Descrizione prodotto	Materiale	Trattamento	Codice
2 pz Staffa reversibile L 300 mm Interasse di fissaggio 110÷260 mm	acciaio	zincatura galvanica	AD1230FZ

Note
Incluse viti INOX AISI 304 per il fissaggio apparecchi

Peso max applicabile:	10,0 kg
Superficie esposta:	0,36 mq
Sporgenza apparecchi:	600 mm



SUPPORTI PER PROIETTORI

A ganasce per pali cilindrici



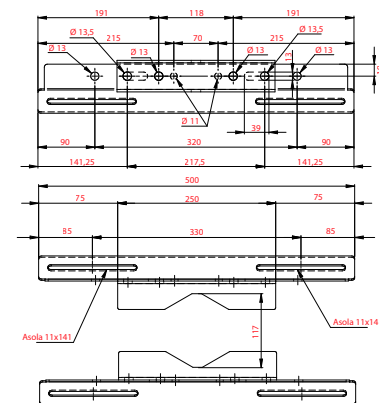
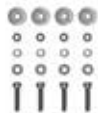
SUPPORTO CON DOPPIA STAFFA INCLINATA A 45° PER PROIETTORI PER PALI Ø 60 ÷ 200 MM - FISSAGGIO CON GANASCE



Descrizione prodotto	Materiale	Trattamento	Codice
2 pz Staffa reversibile L 500 mm Interasse di fissaggio 200÷460 mm	acciaio	zincatura galvanica	AD2250FZ

Note
Incluse viti INOX AISI 304 per il fissaggio apparecchi

Peso max applicabile:	15,0 kg
Superficie esposta:	0,36 mq
Sporgenza apparecchi:	600 mm



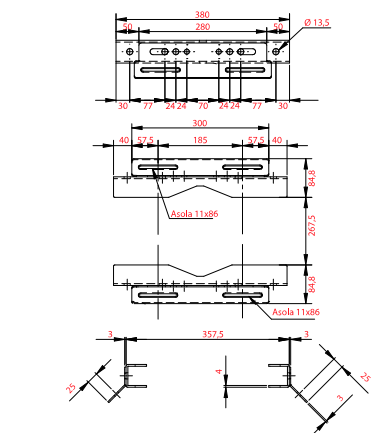
SUPPORTO CON DOPPIA STAFFA INCLINATA A 45° PER PROIETTORI PER PALI Ø 100 ÷ 300 MM - FISSAGGIO CON GANASCE



Descrizione prodotto	Materiale	Trattamento	Codice
2 pz Staffa reversibile L 300 mm Interasse di fissaggio 110÷260 mm	acciaio	zincatura galvanica	AD3230FZ

Note
Incluse viti INOX AISI 304 per il fissaggio apparecchi

Peso max applicabile:	20,0 kg
Superficie esposta:	0,36 mq
Sporgenza apparecchi:	600 mm



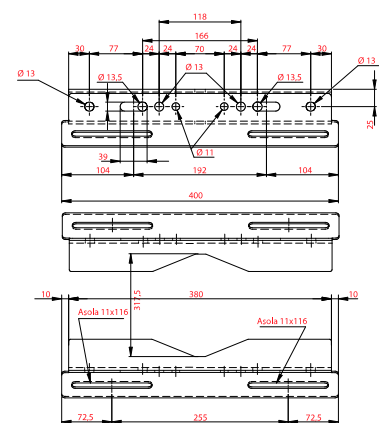
SUPPORTO CON DOPPIA STAFFA INCLINATA A 45° PER PROIETTORI PER PALI Ø 100 ÷ 300 MM - FISSAGGIO CON GANASCE



Descrizione prodotto	Materiale	Trattamento	Codice
2 pz Staffa reversibile L 400 mm Interasse di fissaggio 150÷360 mm	acciaio	zincatura galvanica	AD3240FZ

Note
Incluse viti INOX AISI 304 per il fissaggio apparecchi

Peso max applicabile:	20,0 kg
Superficie esposta:	0,36 mq
Sporgenza apparecchi:	600 mm



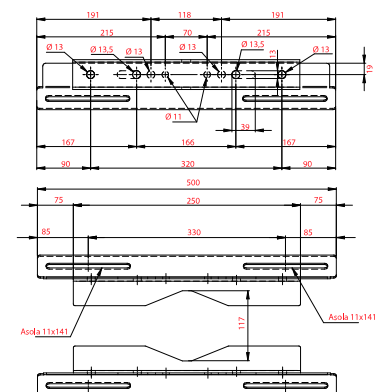
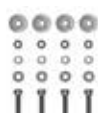
SUPPORTO CON DOPPIA STAFFA INCLINATA A 45° PER PROIETTORI PER PALI Ø 100 ÷ 300 MM - FISSAGGIO CON GANASCE



Descrizione prodotto	Materiale	Trattamento	Codice
2 pz Staffa reversibile L 500 mm Interasse di fissaggio 200÷460 mm	acciaio	zincatura galvanica	AD3250FZ

Note
Incluse viti INOX AISI 304 per il fissaggio apparecchi

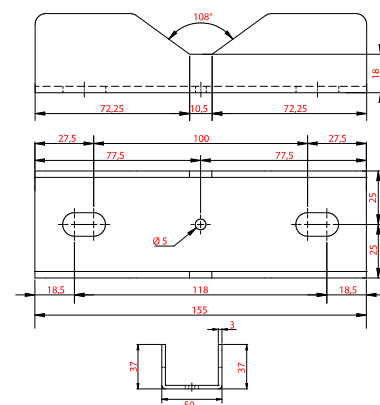
Peso max applicabile:	20,0 kg
Superficie esposta:	0,36 mq
Sporgenza apparecchi:	600 mm



GANASCE PER PALI Ø 60 ÷ 108 MM



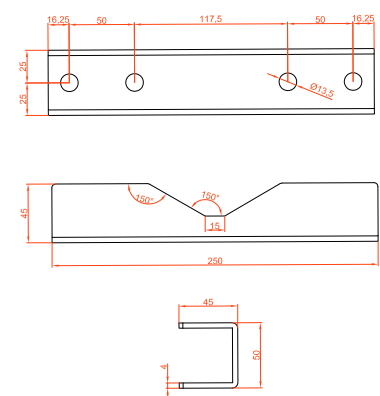
Descrizione prodotto	Materiale	Trattamento	Codice
145x50x37 mm - spessore 3 mm Interassi orizzontali 70 ÷ 118 mm	acciaio	zincatura galvanica	AD1505FZ
2 viti M10	acciaio	zincatura galvanica	
Utilizzo	Peso max applicabile: 20,0 kg		
fissaggio telecamere			
fissaggio apparecchi di illuminazione fissaggio apparecchiature varie			



GANASCE PER PALI Ø 60 ÷ 200 MM



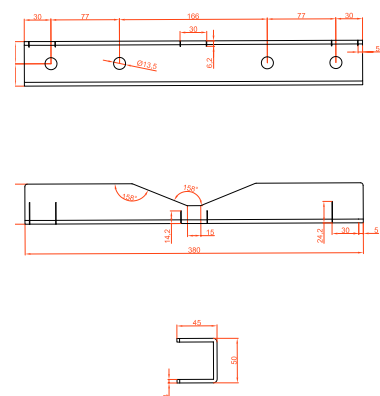
Descrizione prodotto	Materiale	Trattamento	Codice
250x50x45 mm - spessore 3 mm Interassi orizzontali 118 ÷ 218 mm	acciaio	zincatura galvanica	AD2500FZ
2 viti M12	acciaio	zincatura galvanica	
Utilizzo	Peso max applicabile: 25,0 kg		
fissaggio telecamere			
fissaggio apparecchi di illuminazione fissaggio apparecchiature varie			



GANASCE PER PALI Ø 100 ÷ 300 MM



Descrizione prodotto	Materiale	Trattamento	Codice
380x50x45 mm - spessore 4 mm Interassi orizzontali 166 ÷ 320 mm	acciaio	zincatura galvanica	AD3800FZ
2 viti M12	acciaio	zincatura galvanica	
Utilizzo	Peso max applicabile: 15,0 kg		
fissaggio telecamere			
fissaggio apparecchi di illuminazione fissaggio apparecchiature varie			



SUPPORTI PER PROIETTORI

A ganasce per pali cilindrici

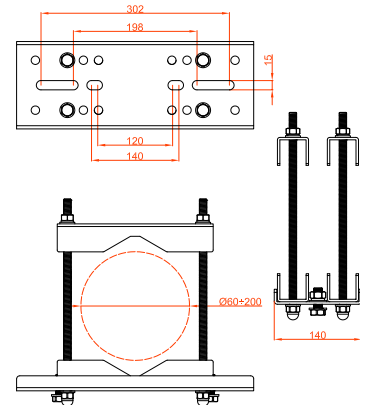
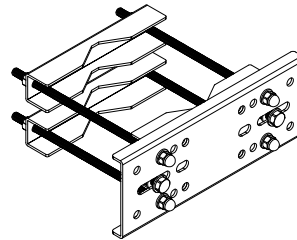


GANASCE PER PALI Ø 60 ÷ 200 MM - 1 STAFFA



Descrizione prodotto	Materiale	Trattamento	Codice
Staffa 380x140x4 mm Interassi di fissaggio 120÷140 mm / 198÷302 mm	acciaio	zincatura a caldo	AD2138FW

Note	
Incluse viti INOX AISI 304 per il fissaggio apparecchi	
Peso max applicabile:	40,0 kg
Superficie esposta:	0,50 mq
Sporgenza apparecchi:	700 mm

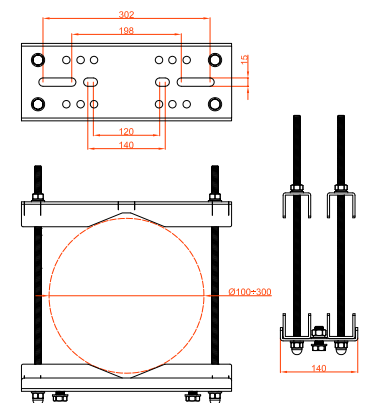
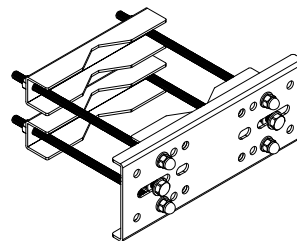


GANASCE PER PALI Ø 100 ÷ 300 MM - 1 STAFFA



Descrizione prodotto	Materiale	Trattamento	Codice
Staffa 380x140x4 mm Interassi di fissaggio 120÷140 mm / 198÷302 mm	acciaio	zincatura a caldo	AD3138FW

Note	
Incluse viti INOX AISI 304 per il fissaggio apparecchi	
Peso max applicabile:	40,0 kg
Superficie esposta:	0,50 mq
Sporgenza apparecchi:	700 mm

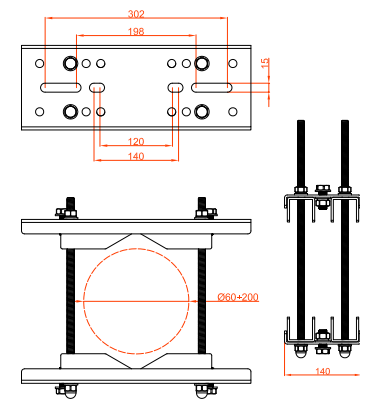
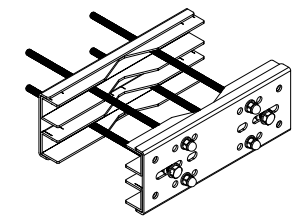


GANASCE PER PALI Ø 60 ÷ 200 MM - 2 STAFFE



Descrizione prodotto	Materiale	Trattamento	Codice
2 pz Staffa 380x140x4 mm Interassi di fissaggio 120÷140 mm / 198÷302 mm	acciaio	zincatura a caldo	AD2238FW

Note	
Incluse viti INOX AISI 304 per il fissaggio apparecchi	
Peso max applicabile:	2x40,0 kg
Superficie esposta:	2x0,50 mq
Sporgenza apparecchi:	2x700 mm

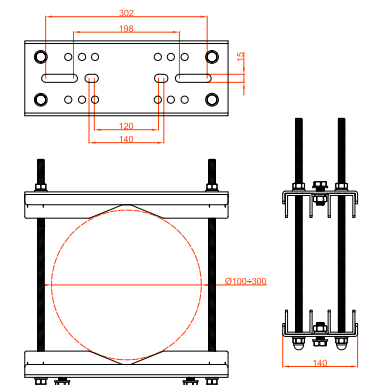
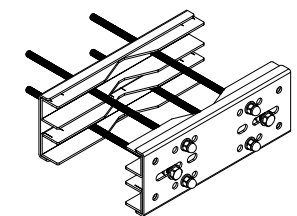


GANASCE PER PALI Ø 100 ÷ 300 MM - 2 STAFFE

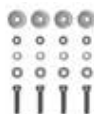


Descrizione prodotto	Materiale	Trattamento	Codice
2 pz Staffa 380x140x4 mm Interassi di fissaggio 120÷140 mm / 198÷302 mm	acciaio	zincatura a caldo	AD3238FW

Note	
Incluse viti INOX AISI 304 per il fissaggio apparecchi	
Peso max applicabile:	2x40,0 kg
Superficie esposta:	2x0,50 mq
Sporgenza apparecchi:	2x700 mm



SUPPORTO PER PROIETTORI TRIVALENTE DA PARETE



Descrizione prodotto	Materiale	Trattamento	Codice
L 400 mm - spessore 3 mm Interasse di fissaggio 38÷100 mm	acciaio	zincatura galvanica	SC1513FZ

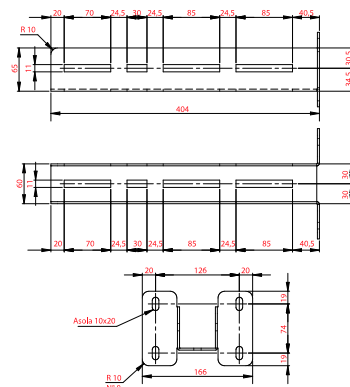
Note

Per massimo 2 proiettori

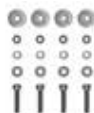
Fissare i proiettori direttamente sulla staffa o utilizzare i supporti SD3430XN-SD3440XN-SD3450XN

Incluse viti INOX AISI 304 per il fissaggio di 1 proiettore

Peso max applicabile: 20,0 kg



SUPPORTO PER PROIETTORI TRIVALENTE DA ANGOLO



Descrizione prodotto	Materiale	Trattamento	Codice
L 300 mm - spessore 3 mm Interasse di fissaggio 60÷190 mm	acciaio	zincatura galvanica	SC1523FZ

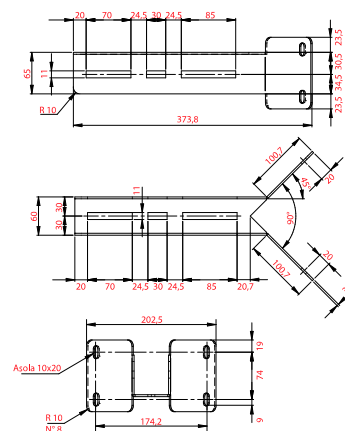
Note

Per massimo 2 proiettori

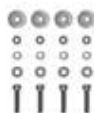
Fissare i proiettori direttamente sulla staffa o utilizzare i supporti SD3430FZ-SD3440FZ-SD3450FZ

Incluse viti INOX AISI 304 per il fissaggio di 1 proiettore

Peso max applicabile: 20,0 kg



SUPPORTO PER PROIETTORI ORIENTABILE



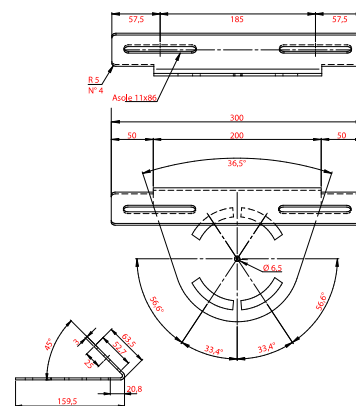
Descrizione prodotto	Materiale	Trattamento	Codice
L 300 mm - spessore 3 mm Interasse di fissaggio 110÷260 mm	acciaio INOX AISI 430	nessuno	SD3430FZ

Note

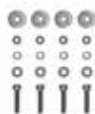
Da utilizzare sempre con i supporti SC1513FZ-SC1523FZ

Incluse viti INOX AISI 304 per il fissaggio di 1 proiettore

Peso max applicabile: 10,0 kg



SUPPORTO PER PROIETTORI ORIENTABILE



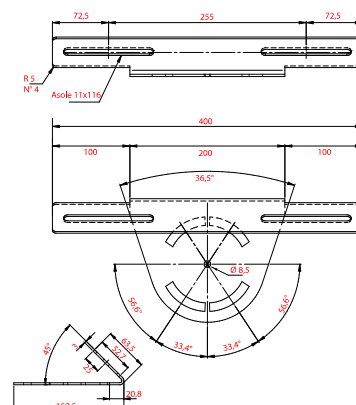
Descrizione prodotto	Materiale	Trattamento	Codice
L 400 mm - spessore 4 mm Interasse di fissaggio 150÷360 mm	acciaio	zincatura galvanica	SD3440FZ

Note

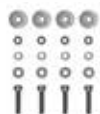
Da utilizzare sempre con i supporti SC1513FZ-SC1523FZ

Incluse viti INOX AISI 304 per il fissaggio di 1 proiettore

Peso max applicabile: 10,0 kg



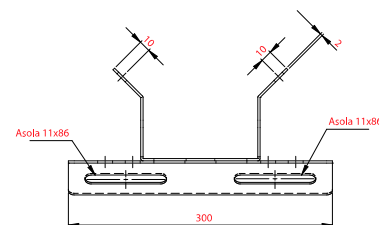
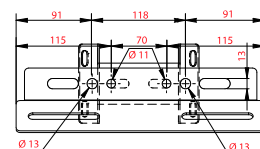
SUPPORTO PER PROIETTORI AD ANGOLO DI 90° CON STAFFA INCLINATA A 45°



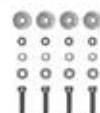
Descrizione prodotto	Materiale	Trattamento	Codice
Staffa L 300 mm - 128x74x2 mm Interasse di fissaggio 110÷260 mm	acciaio	zincatura galvanica	SC1030FZ

Note
Incluse viti INOX AISI 304 per il fissaggio di 1 proiettore

Peso max applicabile:	20,0 kg
Superficie esposta:	0,36mq
Sporgenza apparecchi:	600 mm



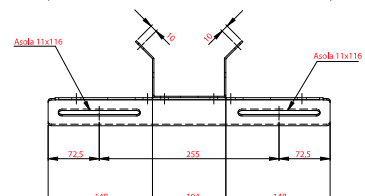
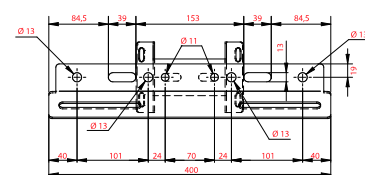
SUPPORTO PER PROIETTORI AD ANGOLO DI 90° CON STAFFA INCLINATA A 45°



Descrizione prodotto	Materiale	Trattamento	Codice
Staffa L 400 mm - 128x74x2 mm Interasse di fissaggio 150÷360 mm	acciaio	zincatura galvanica	SC1040FZ

Note
Incluse viti INOX AISI 304 per il fissaggio di 1 proiettore

Peso max applicabile:	20,0 kg
Superficie esposta:	0,36mq
Sporgenza apparecchi:	600 mm



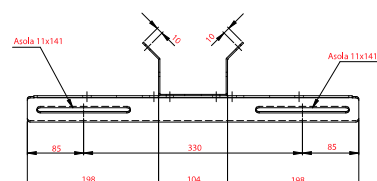
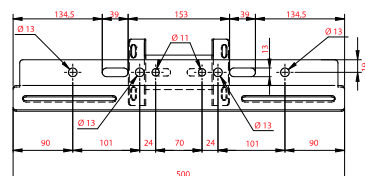
SUPPORTO PER PROIETTORI AD ANGOLO DI 90° CON STAFFA INCLINATA A 45°



Descrizione prodotto	Materiale	Trattamento	Codice
Staffa L 500 mm - 128x74x2 mm Interasse di fissaggio 200÷460 mm	acciaio	zincatura galvanica	SC1050FZ

Note
Incluse viti INOX AISI 304 per il fissaggio di 1 proiettore

Peso max applicabile:	20,0 kg
Superficie esposta:	0,36mq
Sporgenza apparecchi:	600 mm



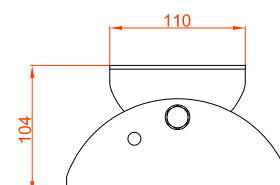
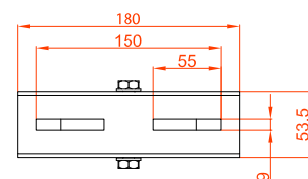
SUPPORTO PER PROIETTORI ORIENTABILE DA PARETE



Descrizione prodotto	Materiale	Trattamento	Codice
Supporto L 180 mm - 180x54x2 mm Interasse di fissaggio 48÷142 mm	acciaio	zincatura galvanica	SC2020FZ

Note
Incluse viti INOX AISI 304 per il fissaggio di 1 proiettore

Peso max applicabile:	6,0 kg
Superficie esposta:	0,08mq
Sporgenza apparecchi:	350 mm





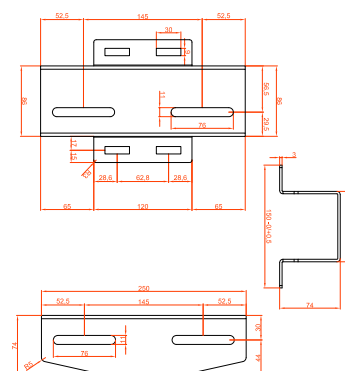
SUPPORTO PER PROIETTORI TRIVALENTE PER TESTA PALI Ø 60 ÷ 76 MM



Descrizione prodotto	Materiale	Trattamento	Codice
L 250 mm - spessore 3 mm Interassi di fissaggio 80 ÷ 210 mm	acciaio	zincatura galvanica	TL0250FZ

Note

La portata utile deve essere valutata in funzione del palo scelto e della zona geografica di installazione



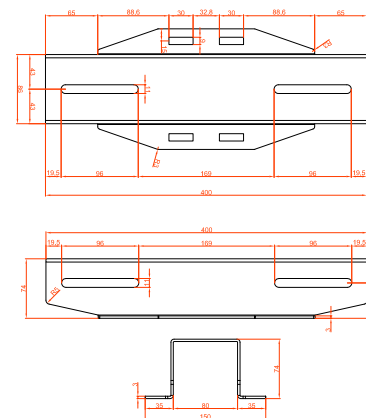
SUPPORTO PER PROIETTORI TRIVALENTE PER TESTA PALI Ø 60 ÷ 76 MM



Descrizione prodotto	Materiale	Trattamento	Codice
L 400 mm - spessore 3 mm Interassi di fissaggio 180 ÷ 350 mm	acciaio	zincatura galvanica	TL0400FZ

Note

La portata utile deve essere valutata in funzione del palo scelto e della zona geografica di installazione



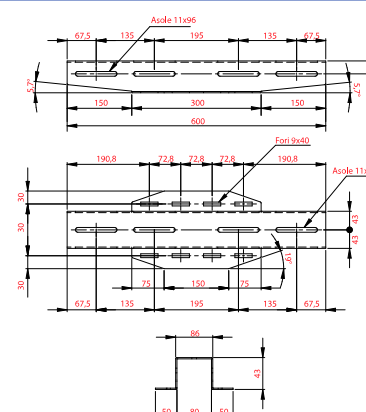
SUPPORTO PER PROIETTORI TRIVALENTE PER TESTA PALI Ø 60 ÷ 76 MM



Descrizione prodotto	Materiale	Trattamento	Codice
L 600 mm - spessore 3 mm Interassi di fissaggio 180 ÷ 350 mm	acciaio	zincatura galvanica	TL0600FZ

Note

La portata utile deve essere valutata in funzione del palo scelto e della zona geografica di installazione

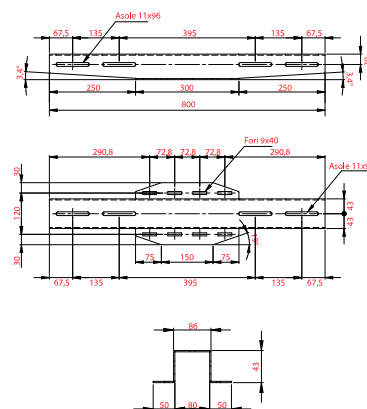


SUPPORTO PER PROIETTORI TRIVALENTE PER TESTA PALI Ø 60 ÷ 76 MM


Descrizione prodotto	Materiale	Trattamento	Codice
L 800 mm - spessore 3 mm Interassi di fissaggio 180 ÷ 350 mm	acciaio	zincatura galvanica	TL0800FZ

Note

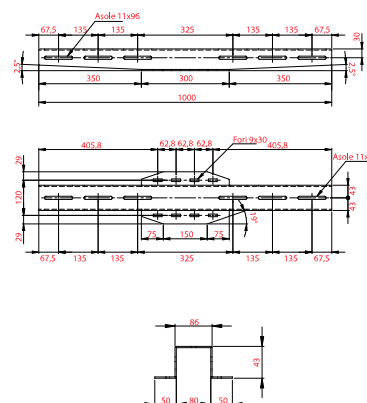
La portata utile deve essere valutata in funzione del palo scelto e della zona geografica di installazione


SUPPORTO PER PROIETTORI TRIVALENTE PER TESTA PALI Ø 60 ÷ 76 MM

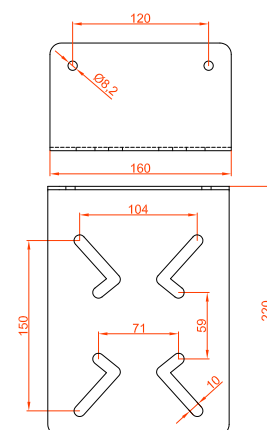

Descrizione prodotto	Materiale	Trattamento	Codice
L 1000 mm - spessore 3 mm Interassi di fissaggio 180 ÷ 350 mm	acciaio	zincatura galvanica	TL1000FZ

Note

La portata utile deve essere valutata in funzione del palo scelto e della zona geografica di installazione


STAFFA UNIVERSALE PER BOX CONNESSIONI


Descrizione prodotto	Materiale	Trattamento	Codice
220x160x3 mm	acciaio	zincatura galvanica	AT0120FZ

Note

VITI FISSAGGIO PROIETTORI


Descrizione prodotto	Materiale	Trattamento	Codice
2 viti M10	acciaio INOX AISI 304	nessuno	TL0010XN

Note

Fissaggio proiettori su testa palo TL0250FZ-TL0400FZ-TL0600FZ-TL0800FZ-TL1000FZ

Fissaggio proiettori su SC1513FZ-SC1523FZ



CONTROLLI



Telecamere da incasso
per serie civili p. 259

Cronotermostati e termostati da incasso
e parete p. 2602

Cronotermostati e termostati per radiatori p. 262

Interruttori orari astronomici p. 263

Interruttori orari digitali, crepuscolari
astronomici p. 265

Contatori di energia p. 266

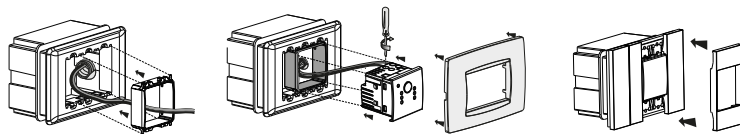
Controllo carichi p. 267

Rilevatori di gas GPL e metano p. 269

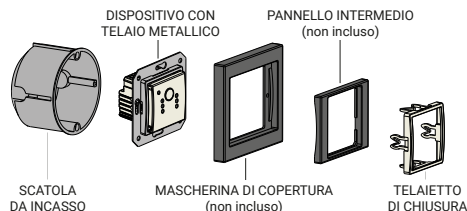
INFORMAZIONI TECNICHE

Alimentazione:	Vac 230 - 50/60Hz
Assorbimento max:	6,6 VA (2,9 W)
Fissaggio:	da incasso
Max sezione cavi:	1,5 mm ²
Angolo inquadratura:	110°
Temperatura di funzionamento:	-10 ÷ 45 °C
Temperatura immagazzinamento:	-10 ÷ 60°C
Umidità di funzionamento:	10 ÷ 90% non condensante
Grado di protezione:	IP20 sul frontale

MONTAGGIO EASYEYE:



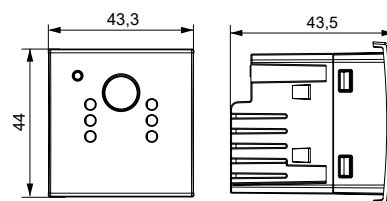
MONTAGGIO EASYEYE-INT:



TELECAMERA DA INCASSO 2 MODULI - EASYEYE



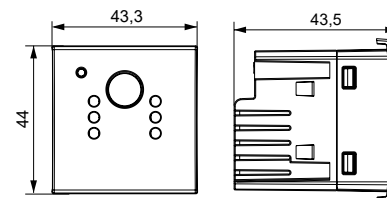
Descrizione prodotto	Colore	Alimentazione	Codice
Telecamera con modulo Wi-Fi da incasso 2 moduli - FHD Day&Night	Grigio	230 Vac	VE794900
	Bianco	230 Vac	VE795000
Placche adattabili			
ABB serie Mylos			
Ave serie S44			
Bticino serie: Axolute - Axolute air - Light - Living International - LivingLight (LL) - LivingLight Air			
Gewiss serie Chorus			
Vimar serie: Arké - Eikon - Eikon Evo - Plana			



TELECAMERA DA INCASSO 2 MODULI - EASYEYE.NOW



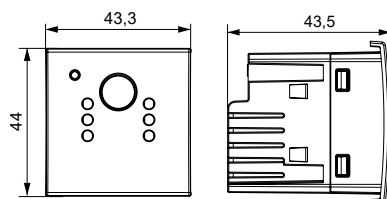
Descrizione prodotto	Colore	Alimentazione	Codice
Telecamera con modulo Wi-Fi da incasso 2 moduli - FHD Day&Night	Nero	230 Vac	VE795102
	Bianco	230 Vac	VE795002
	Sabbia	230 Vac	VE795202
Placche adattabili			
Bticino serie Living Now			



TELECAMERA DA INCASSO 2 MODULI - EASYEYE-INT



Descrizione prodotto	Materiale	Colore	Codice
Telecamera con modulo Wi-Fi da incasso 2 moduli - FHD Day&Night	PVC	Grigio	VE794901
	PVC	Bianco	VE795001
Placche adattabili			
Il dispositivo può essere adattato alle mascherine di copertura di Berker, Busch-Jaeger, Gira, Jung e Merten			



INFORMAZIONI TECNICHE

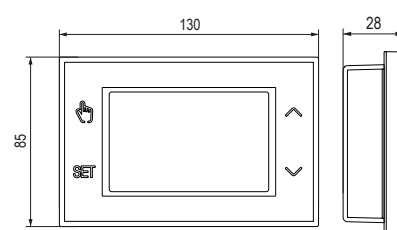
Montaggio:	parete/scatola 503
Programmazione:	settimanale
Modalità di funzionamento:	estate/inverno
Temperature impostabili:	3 + antigelo + manuale
Campo di regolazione temperatura:	Automatico: 2 ÷ 50 °C Manuale: 2 ÷ 50 °C Antigelo: OFF, 1 ÷ 50 °
Portata relè a 250 V AC:	5 A
Range di misura temperatura:	0 ÷ 50 °C
Precisione misura:	0,5 °C

Risoluzione della temperatura:	0,1 °C
Risoluzione programmazione:	1 h
Tipo di regolazione:	ON/OFF o proporzionale
Differenziale impostabile in (ON-OFF)	0,1 ÷ 1 °C
Temperatura di funzionamento:	0 ÷ +50 °C
Temperatura immagazzinamento:	-20 ÷ +65 °C
Umidità di funzionamento:	20 ÷ 90% non condensante

CRONOTERMOSTATO DIGITALE DA PARETE - TUO WI-FI BATTERIA



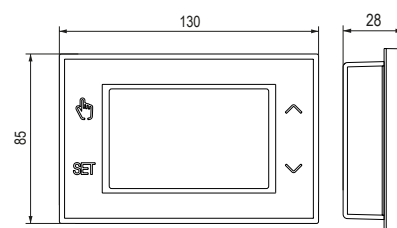
Descrizione prodotto	Colore	Alimentazione	Codice
Cronotermistato Wi-Fi settimanale touch screen con display LCD retroilluminato blu	Bianco	4 batterie 1,5V (AA)	VE788600
Note			
Base in plastica per l'installazione a parete o a copertura della scatola da incasso 3 mod.			
Morsetteria sul retro dello strumento per il collegamento all'impianto di climatizzazione			
Modulo Wi-Fi compatibile con standard 802.11 b/g/n			
App gratuita disponibile per sistemi iOS e Android			
Compatibile con Google Home e Amazon Echo			



CRONOTERMOSTATO DIGITALE DA PARETE - TUO WI-FI LITE



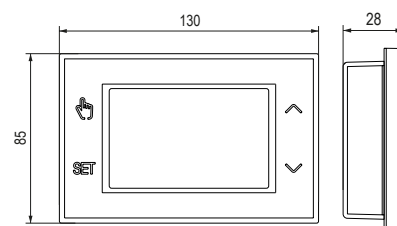
Descrizione prodotto	Colore	Alimentazione	Codice
Cronotermistato Wi-Fi settimanale touch screen con display LCD retroilluminato blu	Bianco	230 V	VE785700
Note			
Base in plastica per l'installazione a parete o a copertura della scatola da incasso 3 mod.			
Morsetteria sul retro dello strumento per il collegamento del carico e alimentazione			
Modulo Wi-Fi compatibile con standard 802.11 b/g/n			
App gratuita disponibile per sistemi iOS e Android			
Compatibile con Google Home e Amazon Echo			



CRONOTERMOSTATO DIGITALE DA PARETE - TUO 4G



Descrizione prodotto	Colore	Alimentazione	Codice
Cronotermistato 4G-LTE settimanale touch screen con display LCD retroilluminato multi	Bianco	230 V	VE795800
Note			
IP40			
Base in plastica per l'installazione a parete o a copertura della scatola da incasso 3 mod.			
Morsetteria sul retro dello strumento per il collegamento del carico e alimentazione			
Modulo 4G-LTE integrato con SIM inclusa per il collegamento ad internet			
App gratuita disponibile per sistemi iOS e Android			



INFORMAZIONI TECNICHE

Montaggio:	da incasso
Programmazione:	settimanale
Modalità di funzionamento:	estate/inverno
Temperature impostabili:	3 + antigelo + manuale
Campo di regolazione temperatura:	Automatico: 2 ÷ 50 °C Manuale: 2 ÷ 50 °C Antigelo: OFF, 1 ÷ 50 °
Portata relè a 250 V AC:	5 A
Range di misura temperatura:	0 ÷ 50 °C
Precisione misura:	0,5 °C
Risoluzione della temperatura:	0,1 °C
Risoluzione programmazione:	1 h
Tipo di regolazione:	ON/OFF o proporzionale
Differenziale impostabile in (ON-OFF)	0,1 ÷ 1 °C
Temperatura di funzionamento:	0 ÷ +50 °C
Temperatura immagazzinamento:	-20 ÷ +65°C
Umidità di funzionamento:	20 ÷ 90% non condensante

Placche adattabili

ABB serie Mylos

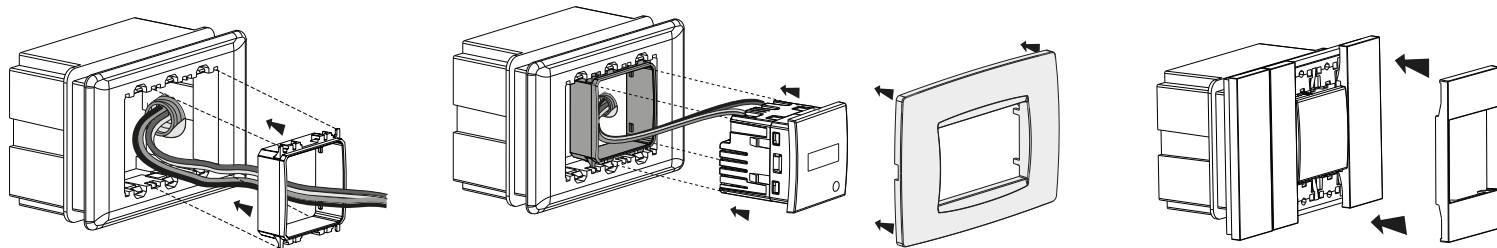
Ave serie S44

Bticino serie: Axolute - Axolute air - Light - Living International - LivingLight (LL) - LivingLight Air

Solo per Asso Wi-Fi: Living Now (con kit di montaggio) - Matix

Gewiss serie Chorus

Vimar serie: Arké - Eikon - Eikon Evo - Plana

MONTAGGIO ASSO - OIKOS:

CRONOTERMOSTATO DIGITALE DA INCASSO - ASSO WI-FI


Descrizione prodotto	Colore	Alimentazione	Codice
Cronotermistato Wi-Fi settimanale da incasso 2 moduli con display a LED bianchi e rossi	Bianco opale	230 V	VE780200

Note

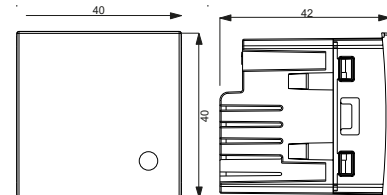
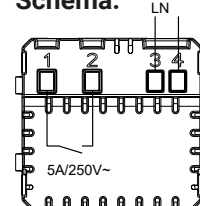
Adattatori in dotazione per installare il dispositivo con le placche delle principali serie civili

Morsetteria sul retro dello strumento per il collegamento del carico e alimentazione

Modulo Wi-Fi compatibile con standard 802.11 b/g/n

App gratuita disponibile per sistemi iOS e Android

Compatibile con Google Home e Amazon Echo


Schema:

CRONOTERMOSTATO DIGITALE DA PARETE - OIKOS WI-FI


Descrizione prodotto	Colore	Alimentazione	Codice
Cronotermistato Wi-Fi settimanale da incasso 2 moduli - LED per stato impianto	Bianco	230 V	VE796000

Note

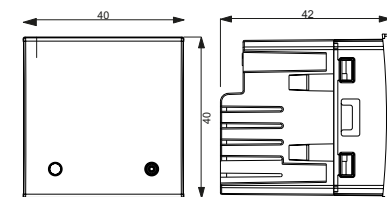
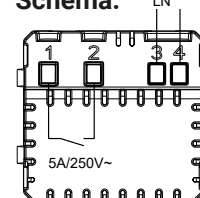
Adattatori in dotazione per installare il dispositivo con le placche delle principali serie civili

Morsetteria sul retro dello strumento per il collegamento del carico e alimentazione

Modulo Wi-Fi compatibile con standard 802.11 b/g/n e Bluetooth BLE 5.0

App gratuita disponibile per sistemi iOS e Android

Compatibile con Google Home e Amazon Echo

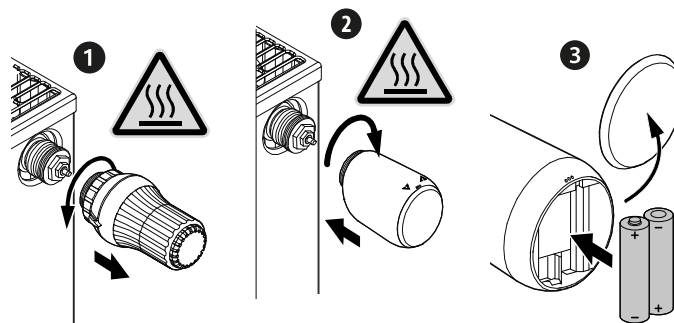

Schema:


INFORMAZIONI TECNICHE

Cronotermostato Wi-Fi per l'installazione su valvole termostattizzabili con programmazione settimanale e alimentazione a batteria. La gestione del dispositivo avviene principalmente utilizzando l'app, disponibile gratuitamente per sistemi iOS e Android. La programmazione, l'accensione dell'impianto, la variazione delle impostazioni di funzionamento e la creazione di nuovi programmi sono tutte operazioni che possono essere fatte facilmente e da qualunque luogo ci si trovi grazie al modulo Wi-Fi integrato che connette il dispositivo ad internet attraverso il router di casa. Viene fornito con gli adattatori che ne consentono l'installazione sulle principali valvole termostatiche.

Montaggio:	su radiatore
Programmazione:	settimanale
Campo di regolazione temperatura:	8 ÷ 28 °C
Precisione misura:	1 °C
Risoluzione della temperatura:	0,5 °C
Risoluzione programmazione:	10 min
Tipo di regolazione:	modulazione di apertura della valvola
Grado di protezione:	IP20
Temperatura di funzionamento:	0 ÷ +50 °C
Temperatura immagazzinamento:	-20 ÷ +70 °C
Umidità di funzionamento:	20 ÷ 90% non condensante

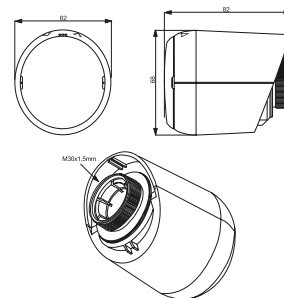
MONTAGGIO THERMOPRO:



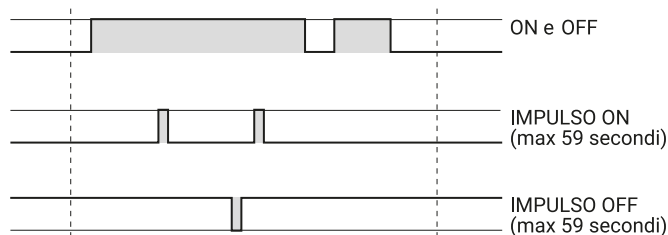
CRNOTERMOSTATO PER RADIATORE - THERMOPRO WI-FI



Descrizione prodotto	Colore	Alimentazione	Codice
Cronotermostato Wi-Fi settimanale per radiatori con display retroilluminato	Bianco opale	2 batterie 1,5V (AA) NON ricaricabili	VE798100
Note			
Ghiera per fissaggio alla maggior parte delle valvole con filetto M30x1,5			
Modulo Wi-Fi compatibile con standard 802.11 b/g/n			
Tasti funzione a sfioramento			
App gratuita disponibile per sistemi iOS e Android			



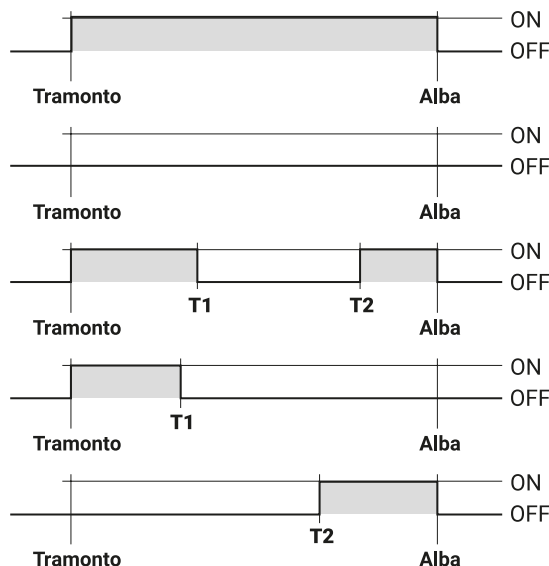
Programmi di tipo orario



Programmi di tipo astronomico

T1 e T2 possono essere:

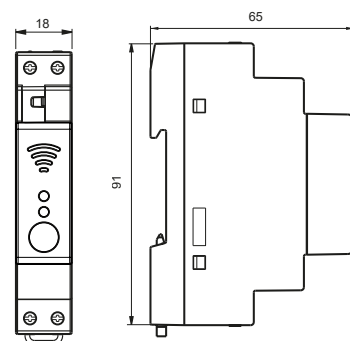
1. un'ora precisa
2. un ritardo rispetto al tramonto (T1) o un anticipo rispetto all'alba (T2)
3. un impulso di durata massima di 59 secondi al tramonto (T1) o all'alba (T2)



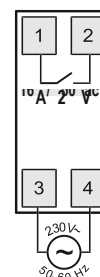
INTERRUTTORE ORARIO / ASTRONOMICICO - MICRO BT



Descrizione prodotto	Colore	Alimentazione	Codice
Interruttore giornaliero/settimanale/ astronomico con 1 relè e interfaccia Bluetooth	Bianco	230 V	VE797200
Note			
Interfaccia Bluetooth integrata per lo scambio dei programmi da e verso l'app dedicata			
Tasto per la gestione del dispositivo			
Led di segnalazione stato funzionamento			
Sportellino per la sostituzione della batteria			
App gratuita disponibile per sistemi iOS e Android			
Alimentazione:	230 Vac - 50/60 Hz		
Assorbimento:	5,2 VA (0,7 W)		
Portata relè a 250 Vac:	16 (10) A		
Tipo di carico:	lampade ad incandescenza 2000 W lampade alogene 2000 W lampade fluorescenti 1000 W lampade basso consumo (LED) 200 W LED 200 W		
Autonomia:	4 anni circa (pila al litio CR-1632)		
Riserva carica (per sostituzione batteria):	1 minuto		
N. programmi (eventi):	120		
Umidità di funzionamento:	20 ÷ 90% non condensante		
Temperatura di funzionamento:	-20 ÷ +50 °C		
Temperatura immagazzinamento:	-20 ÷ +70 °C		
Contenitore:	1 modulo DIN		
Grado di protezione:	IP20		



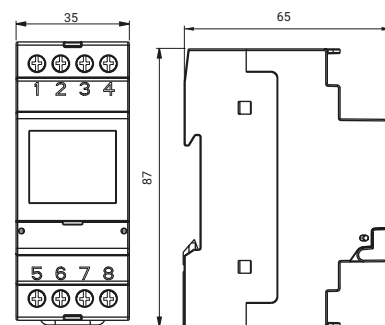
Schema:



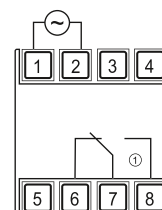
INTERRUTTORE ORARIO / ASTRONOMIC - MEMO BT1



Descrizione prodotto	Colore	Alimentazione	Codice
Interruttore giornaliero/settimanale/ astronomico con 1 relè e interfaccia Bluetooth	Bianco	230 V	VE767600
Note			
Interfaccia Bluetooth integrata per lo scambio dei programmi da e verso l'app dedicata			
Ampio display retroilluminato per la visualizzazione di data, ora e stato relè			
Sportello piombabile			
Sportellino sul retro per la sostituzione della batteria			
App gratuita disponibile per sistemi iOS e Android			
Alimentazione:	230 Vac - 50/60 Hz		
Assorbimento:	3,5 VA - 1 W		
Portata relè a 250 Vac:	16 (10) A		
Tipo di carico:	lampade ad incandescenza 2000 W lampade alogene 2000 W lampade fluorescenti 1000 W lampade basso consumo (LED) 200 W LED 200 W		
Autonomia:	5 anni circa (pila al litio CR-2032)		
Riserva carica (per sostituzione batteria):	1 minuto		
N. programmi (eventi):	120		
Umidità di funzionamento:	20 ÷ 90% non condensante		
Temperatura di funzionamento:	-20 ÷ +50 °C		
Temperatura immagazzinamento:	-25 ÷ +70 °C		
Contenitore:	2 moduli DIN		
Grado di protezione:	IP20 / IP41 (sul frontale)		



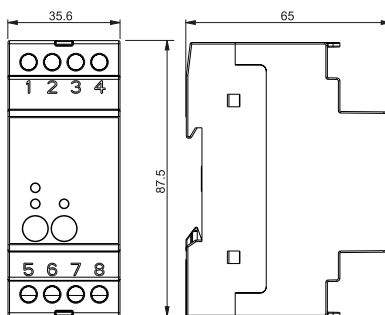
Schema:



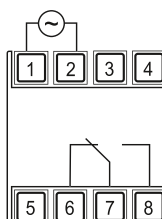
INTERRUTTORE ORARIO / ASTRONOMIC - MEMO WI-FI



Descrizione prodotto	Colore	Alimentazione	Codice
Interruttore giornaliero/settimanale/ astronomico con 1 relè e interfaccia Wi-Fi	Bianco	110÷240 Vac	VE780700
Note			
Modulo Wi-Fi compatibile con standard 802.11 b/g/n			
Tasti per la configurazione e gestione del dispositivo			
Led di segnalazione stato funzionamento			
App gratuita disponibile per sistemi iOS e Android			



Schema:

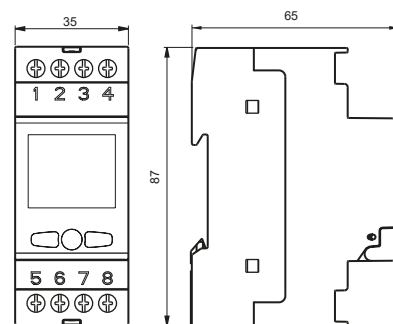
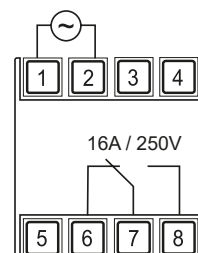


Alimentazione:	110÷240 Vac - 50/60 Hz		
Assorbimento:	4,7 VA (1,5 W)		
Portata relè a 250 Vac:	16 (10) A		
Tipo di carico:	lampade ad incandescenza 2000 W lampade alogene 2000 W lampade fluorescenti 1000 W lampade basso consumo (LED) 200 W LED 200 W		
Riserva carica:	72 H		
N. programmi (eventi):	60		
Umidità di funzionamento:	20 ÷ 90% non condensante		
Temperatura di funzionamento:	-20 ÷ +50 °C		
Temperatura immagazzinamento:	-20 ÷ +70 °C		
Contenitore:	2 moduli DIN		
Grado di protezione:	IP20 / IP41 (sul frontale)		

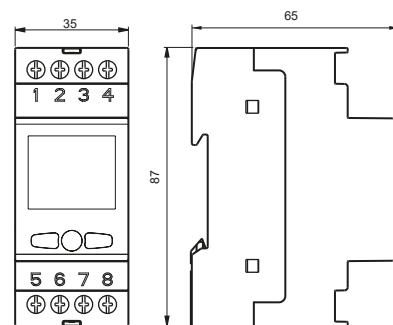
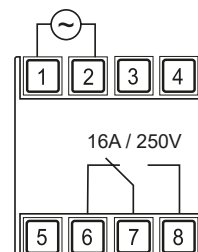


INTERRUTTORE ORARIO DIGITALE - SIMPLY D


Descrizione prodotto	Colore	Alimentazione	Codice
Interruttore orario con programmazione giornaliera - 2 moduli DIN	Bianco	230 Vac	VE512000
Note			
Ampio display retroilluminato per la visualizzazione di data, ora e stato relè			
Guida testuale			
Sportellino sul retro per la sostituzione della batteria			
Alimentazione:	230 Vac - 50/60 Hz		
Assorbimento:	6 VA (1 W)		
Portata relè a 250 Vac:	16 (10) A		
Tipo di carico:	lampade ad incandescenza 2000 W lampade alogene 2000 W lampade fluorescenti 1000 W lampade basso consumo (LED) 200 W LED 200 W		
Autonomia:	5 anni circa (pila al litio CR-2032)		
Riserva carica (per sostituzione batteria):	1 minuto		
Programmazione:	giornaliera (1 programma)		
Umidità di funzionamento:	20 ÷ 90% non condensante		
Temperatura di funzionamento:	-20 ÷ +50 °C		
Temperatura immagazzinamento:	-25 ÷ +70°C		
Contenitore:	2 moduli DIN		
Grado di protezione:	IP20		


Schema:

INTERRUTTORE CREPUSCOLARE ASTRONOMICICO - SIMPLY AST


Descrizione prodotto	Colore	Alimentazione	Codice
Interruttore crepuscolare astronomico a programmazione semplificata - 2 moduli DIN	Bianco	230 Vac	VE707600
Note			
Ampio display retroilluminato per la visualizzazione di data, ora e stato relè			
Guida testuale			
Sportellino sul retro per la sostituzione della batteria			
Quadrante giornaliero con cavalieri virtuali			
Alimentazione:	230 Vac - 50/60 Hz		
Assorbimento:	6 VA (1 W)		
Portata relè a 250 Vac:	16 (10) A		
Tipo di carico:	lampade ad incandescenza 2000 W lampade alogene 2000 W lampade fluorescenti 1000 W lampade basso consumo (LED) 200 W LED 200 W		
Autonomia:	5 anni circa (pila al litio CR-2032)		
Riserva carica (per sostituzione batteria):	1 minuto		
Umidità di funzionamento:	20 ÷ 90% non condensante		
Temperatura di funzionamento:	-20 ÷ +50 °C		
Temperatura immagazzinamento:	-25 ÷ +70°C		
Contenitore:	2 moduli DIN		
Grado di protezione:	IP20		


Schema:


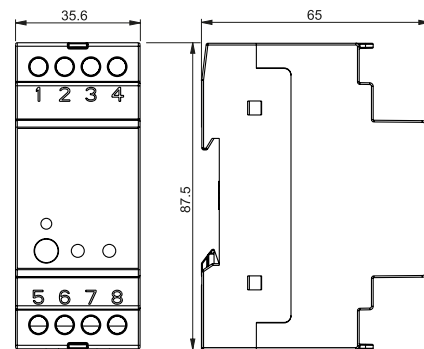
CONTATORE DI ENERGIA - ENERGY-230 WI-FI



Descrizione prodotto	Colore	Alimentazione	Codice
Contatore di energia attiva monofase con interfaccia Wi-Fi - 2 moduli DIN	Bianco	230 Vac	VE794600

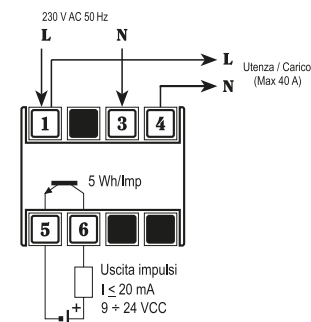
Note

- Modulo Wi-Fi compatibile con standard 802.11 b/g/n
- Tasti per la configurazione e gestione del dispositivo
- Led di segnalazione stato funzionamento
- Interfaccia Bluetooth per la configurazione del dispositivo
- App gratuita disponibile per sistemi iOS e Android



Alimentazione:	230 Vac - 50/60 Hz
Assorbimento:	4,7 VA (1,5 W)
Corrente di avviamento:	20 mA
Corrente di riferimento:	5 A
Corrente massima:	40 A
Led di segnalazione:	3 LED di segnalazione stato funzionamento
Precisione:	Classe B
Assorbimento circuito di corrente:	< 4 VA
Risoluzione energia totale:	1 kWh
Risoluzione energia parziale:	0,1 kWh
Umidità di funzionamento:	10 ÷ 90% non condensante
Temperatura di funzionamento:	-10 ÷ +45 °C
Temperatura immagazzinamento:	-25 ÷ +70°C
Contenitore:	2 moduli DIN
Grado di protezione:	IP20/51 sul frontale

Schema:



ATTUATORE REMOTO DA INCASSO - RX.16A

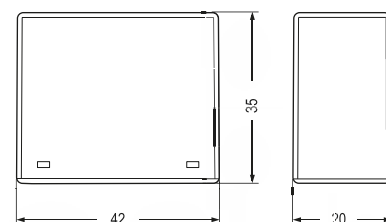


Descrizione prodotto	Colore	Alimentazione	Codice
Attuatore remoto 1 canale Dimensione di 1 modulo	Bianco	-	VE736500

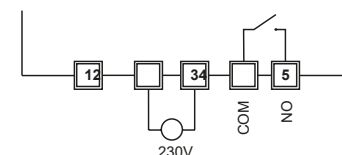
Note

Progettato per la ricezione dei segnali di comando provenienti da termostati e cronotermostati via radiofrequenza

Alimentazione:	230 Vac - 50/60 Hz
Portata relè a 250 Vac:	16 (8) A
Frequenza operativa:	433,92 MHz

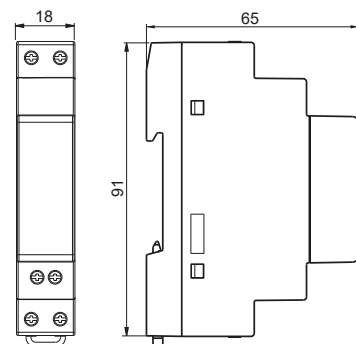
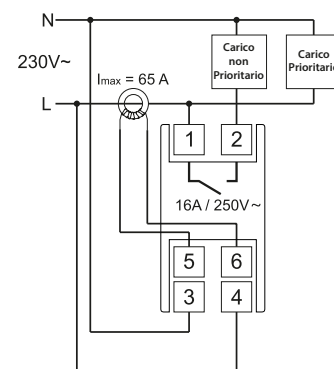


Schema:

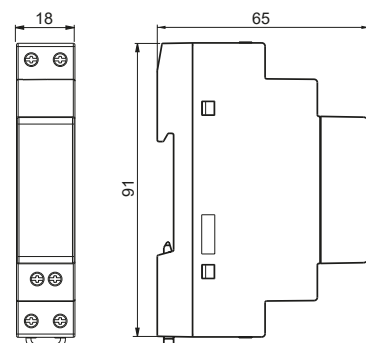
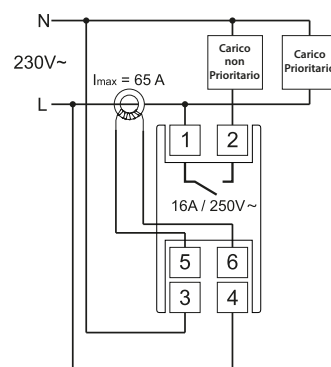


CONTROLLO CARICHI - PC1R MICRO


Descrizione prodotto	Colore	Alimentazione	Codice
Controllo carichi 1 relè - 1 moulo DIN	Bianco	230 Vac	VE788800
Note			
Masselli per il collegamento dei carichi, per gli ingressi di tensione e corrente			
Trimmer per impostazione della soglia, del ritardo del distacco del carico (Ton), del ritardo prima del successivo inserimento del carico (Toff)			
Led di segnalazione stato funzionamento			
Toroide per misura della corrente			
Alimentazione:	230 Vac - 50/60 Hz		
Inserzione di corrente:	diretta fino a 65 A attraverso TA		
Portata relè a 250Vac:	16 A		
Range setpoint:	1÷8 kW		
Ritardo di sgancio dei carichi:	30÷900 s		
Ritardo tra un inserimento e il successivo:	30÷900 s		
Masselli per cavi con sezione max di:	4 mm ²		
Umidità di funzionamento:	10 ÷ 90% non condensante		
Temperatura di funzionamento:	-10 ÷ +45 °C		
Temperatura immagazzinamento:	-10 ÷ +65°C		
Contenitore:	1 moduli DIN		
Grado di protezione:	IP20/40 sul frontale		
Isolamento:	rinforzato tra parti accessibili (frontale) e tutti gli altri morsetti		


Schema:

CONTROLLO CARICHI - PC1R


Descrizione prodotto	Colore	Alimentazione	Codice
Controllo carichi 1 relè - 2 moduli DIN	Bianco	230 Vac	VE475000
Note			
Masselli per il collegamento dei carichi, per gli ingressi di tensione e corrente			
Display retroilluminato per la visualizzazione dei parametri di funzionamento			
Led di segnalazione stato funzionamento			
Tasti per la programmazione dello strumento			
Alimentazione:	230 Vac - 50/60 Hz		
Inserzione di corrente:	diretta fino a 32 A attraverso shunt		
Portata relè a 250Vac:	16 A		
Range setpoint:	0,8÷7 kW		
Ritardo di sgancio dei carichi:	0÷9999 s		
Ritardo tra un inserimento e il successivo:	0÷9999 s		
Masselli per cavi con sezione max di:	6 mm ²		
Umidità di funzionamento:	10 ÷ 90% non condensante		
Temperatura di funzionamento:	-10 ÷ +45 °C		
Temperatura immagazzinamento:	-10 ÷ +65°C		
Contenitore:	2 moduli DIN		
Grado di protezione:	IP20/51 sul frontale		
Isolamento:	rinforzato tra parti accessibili (frontale) e tutti gli altri morsetti		

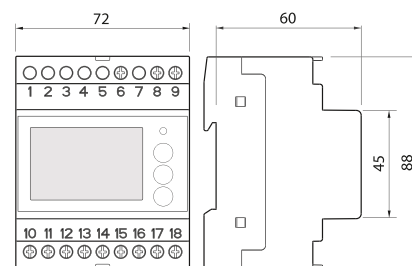

Schema:


CONTROLLO CARICHI - PC3R

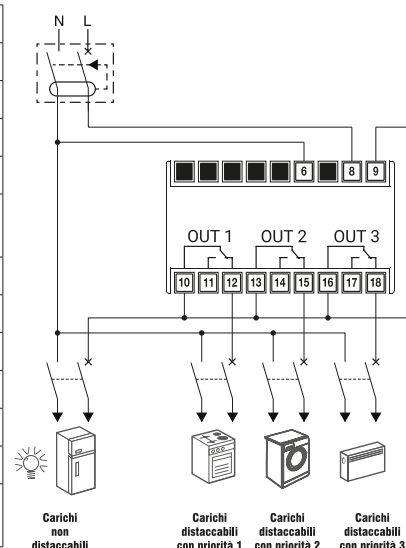


Descrizione prodotto	Colore	Alimentazione	Codice
Controllo carichi 3 relè - 4 moduli DIN	Bianco	230 Vac	VE467700
Note			
Masselli per il collegamento dei carichi, per gli ingressi di tensione e corrente			
Display retroilluminato per la visualizzazione dei parametri di funzionamento			
Led di segnalazione stato funzionamento			
Tasti per la programmazione dello strumento			

Alimentazione:	230 Vac - 50/60 Hz
Inserzione di corrente:	diretta fino a 32 A attraverso shunt
Portata relè a 250Vac:	16 A
Range setpoint:	1÷10 kW
Ritardo di sgancio dei carichi:	10÷999 s
Ritardo tra un inserimento e il successivo:	10÷999 s
Masselli per cavi con sezione max di:	6 mm ²
Umidità di funzionamento:	10 ÷ 90% non condensante
Temperatura di funzionamento:	-10 ÷ +45 °C
Temperatura immagazzinamento:	-10 ÷ +65°C
Contenitore:	4 moduli DIN
Grado di protezione:	IP20/51 sul frontale
Isolamento:	rinforzato tra parti accessibili (frontale) e tutti gli altri morsetti



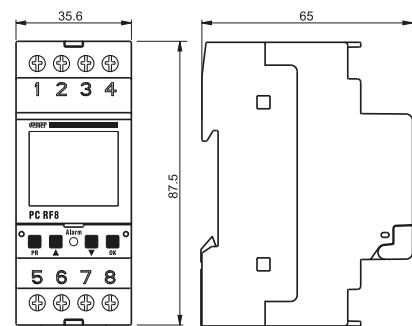
Schema:



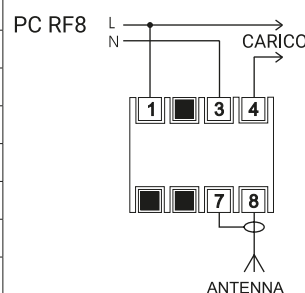
CONTROLLO CARICHI - PC RF8



Descrizione prodotto	Colore	Alimentazione	Codice
Centralina PC RF8 + 2 attuatori RX.16A configurati	Bianco	230 Vac	VE737300
Note			
Masselli per il collegamento dei carichi, per gli ingressi di tensione e corrente			
Display retroilluminato per la visualizzazione dei parametri di funzionamento			
Led di segnalazione stato funzionamento			
Tasti per la programmazione dello strumento			



Schema:

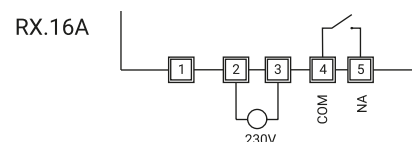


PC RF8:

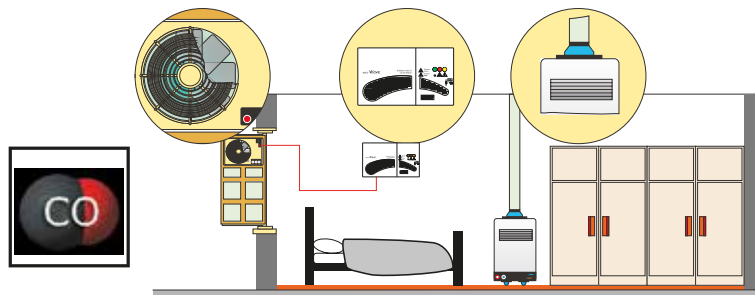
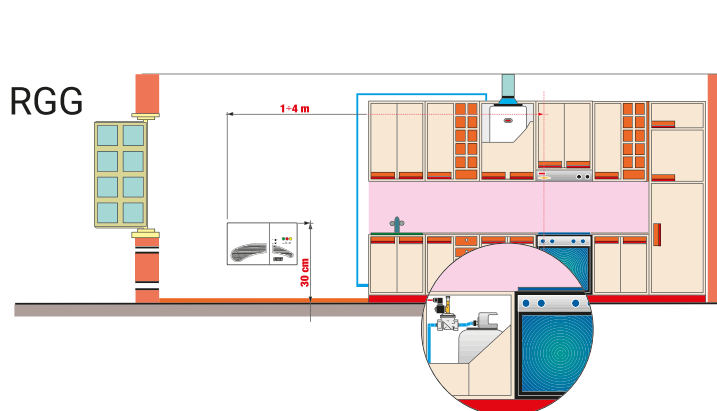
Alimentazione:	230 Vac - 50/60 Hz
Inserzione di corrente:	diretta fino a 32 A attraverso shunt
Autoconsumo max:	4 VA
Range soglia di potenza impostabile:	0,8÷7 kW
Range tempo di preallarme:	10÷9999 s
Masselli per cavi con sezione max di:	6 mm ²
Umidità di funzionamento:	10 ÷ 90% non condensante
Temperatura di funzionamento:	-10 ÷ +45 °C
Temperatura immagazzinamento:	-10 ÷ +65°C
Contenitore:	2 moduli DIN
Grado di protezione:	IP20/51 sul frontale

RX.16A:

Alimentazione:	230 Vac - 50/60 Hz
Portata relè a 250 Vac:	16 (8) A
Frequenza operativa:	433,92 MHz



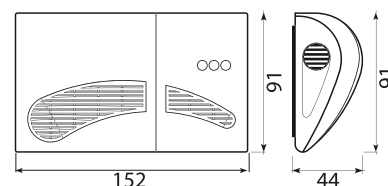
ESEMPI DI INSTALLAZIONE



KIT RGG + RGC



Descrizione prodotto	Colore	Alimentazione	Codice
Kit rilevatore gas GPL + rilevatore di CO	Bianco	230 Vac	KT057500
Note			
Fissaggio a parete o su scatola 503			
Rilevazione stato di allarme acustico e visivo			
Led di segnalazione stato funzionamento			
Sensori con durata 5 anni			



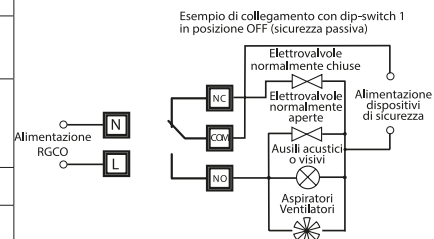
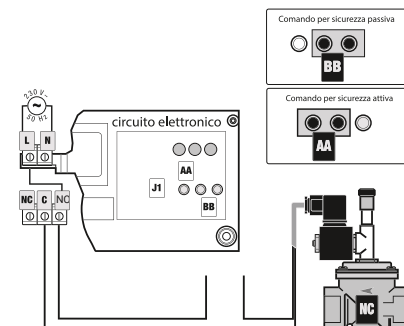
RGW WAVE:

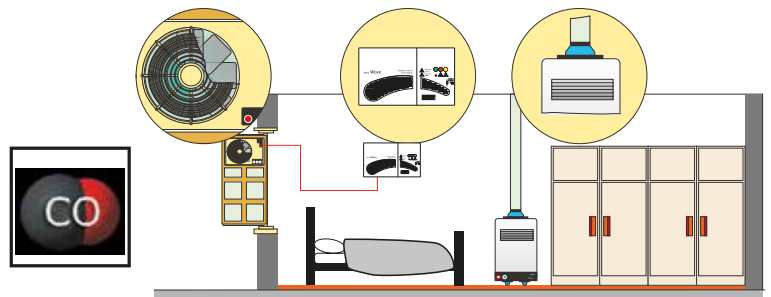
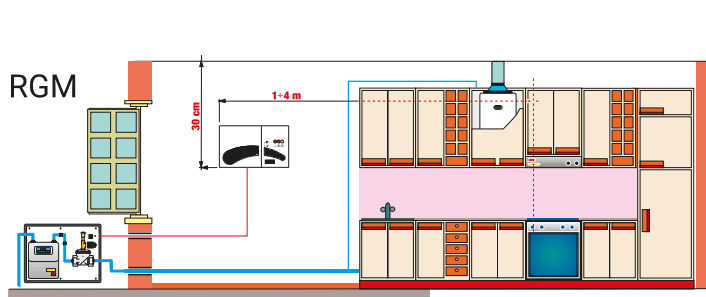
Alimentazione:	230 Vac - 50/60 Hz
Potenza assorbita:	4 VA
Portata relè a 250Vac:	8 (2) A
Pressione sonora avvisatore acustico:	85 dB a 1 m
Soglia di allarme GPL:	10% L.I.E.
Comando di attuazione:	per elettrovalvola a riarmo manuale
Tempo di ritardo attivazione comando elettrovalvola:	30 s
Tempo di ritardo all'attivazione completa delle funzioni dall'istante di alimentazione:	30 s (spegnimento luce gialla)
Umidità di funzionamento:	<30 ÷ 90%
Temperatura di funzionamento:	-10 ÷ +40 °C
Temperatura immagazzinamento:	-10 ÷ +60 °C
Grado di protezione:	IP42

RGCO WAVE:

Alimentazione:	230 Vac - 50/60 Hz
Portata relè a 250Vac:	8 (2) A
Pressione sonora avvisatore acustico:	85 dB a 1 m
Configurazione logica (sicurezza attiva o passiva):	dip-switch a due posizioni
Soglia di allarme (conforme a norma CEI EN 50291):	50ppm per 75 min 100ppm per 25 min 300ppm per 2 min
Umidità di funzionamento:	30 ÷ 90% non condensante
Temperatura di funzionamento:	0 ÷ +50 °C
Temperatura immagazzinamento:	0 ÷ +50 °C
Grado di protezione:	IP42

Schema:

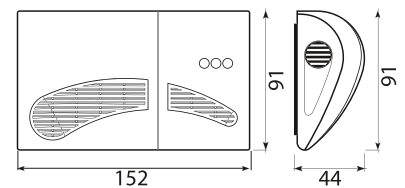




KIT RGM + RGCO



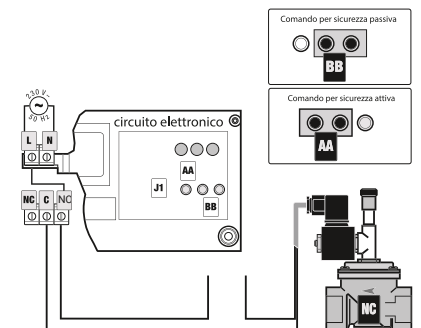
Descrizione prodotto	Colore	Alimentazione	Codice
Kit rilevatore gas Metano + rilevatore di CO	Bianco	230 Vac	KT057000
Note			
Fissaggio a parete o su scatola 503			
Rilevazione stato di allarme acustico e visivo			
Led di segnalazione stato funzionamento			
Sensori con durata 5 anni			



RGM WAVE:

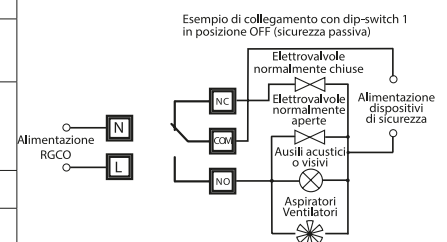
Alimentazione:	230 Vac - 50/60 Hz
Potenza assorbita:	4 VA
Portata relè a 250Vac:	8 (2) A
Pressione sonora avvisatore acustico:	85 dB a 1 m
Soglia di allarme Metano:	9% L.I.E.
Comando di attuazione:	per elettrovalvola a riarmo manuale
Tempo di ritardo attivazione comando elettrovalvola:	30 s
Tempo di ritardo all'attivazione completa delle funzioni dall'istante di alimentazione:	30 s (spegnimento luce gialla)
Umidità di funzionamento:	<30 ÷ 90%
Temperatura di funzionamento:	-10 ÷ +40 °C
Temperatura immagazzinamento:	-10 ÷ +60 °C
Grado di protezione:	IP42

Schema:



RGCO WAVE:

Alimentazione:	230 Vac - 50/60 Hz
Portata relè a 250Vac:	8 (2) A
Pressione sonora avvisatore acustico:	85 dB a 1 m
Configurazione logica (sicurezza attiva o passiva):	dip-switch a due posizioni
Soglia di allarme (conforme a norma CEI EN 50291):	50ppm per 75 min 100ppm per 25 min 300ppm per 2 min
Umidità di funzionamento:	30 ÷ 90% non condensante
Temperatura di funzionamento:	0 ÷ +50 °C
Temperatura immagazzinamento:	0 ÷ +50 °C
Grado di protezione:	IP42



FOTOVOLTAICO



Protezione per volatili e fogliame tra i pannelli fotovoltaici e il tetto	p. 272
Staffe ad inclinazione variabile per passerelle portacavi	p. 279
Staffa per fissaggio passerelle portacavi a filo	p. 79
Staffa con guarnizione per chiusura fori su copertura in lamiera	p. 279
Controllo carichi impianti fotovoltaici	p. 280



SENZA PROTEZIONE



CON PROTEZIONE



Protezione per volatili e fogliame tra i pannelli fotovoltaici e il tetto

Il sistema impedisce ai volatili di sostare e nidificare, e al fogliame di accumularsi sotto i pannelli fotovoltaici, evitando danni ai cavi e ai componenti del sistema fotovoltaico, riducendo così i rischi di incendio e le perdite di efficienza.

- **MAGGIORE EFFICIENZA:** il sistema impedisce la creazione di ostruzioni dovute ai nidi dei volatili e all'accumulo di fogliame sotto i pannelli, assicurando così una ventilazione efficace. Questo aiuta a prevenire surriscaldamenti, garantendo quindi un rendimento ottimale dell'impianto.
- **MENO DANNI E MANUTENZIONI:** impedendo la nidificazione e quindi la presenza stabile dei volatili sotto i pannelli, si evitano danni dovuti principalmente all'erosione provocata dall'acido presente nel guano, riducendo quindi l'usura dei componenti e di conseguenza i costi di manutenzione.
- **UN TETTO PIÙ SICURO:** il sistema rende il tetto più sicuro e resistente alle fonti di calore, poiché impedisce l'accumulo di fogliame e la costruzione di nidi realizzati con materiali secchi e facilmente infiammabili, riducendo così il rischio di incendi.
- **CAVI AL SICURO:** il sistema impedisce ai volatili di danneggiare i cavi con il becco, gli artigli o l'acido presente nel loro guano.
- **RUMORI:** Evita i rumori sul tetto causati dai volatili.
- **PIÙ RISPETTO PER GLI ANIMALI:** impedendo la nidificazione sotto ai pannelli, si salvaguarda il benessere dei volatili e delle uova.
- **100% RICICLABILE**
- **BIOSICUREZZA:** Negli impianti di allevamento, dove la presenza di farine attira i volatili, è fondamentale installare questo sistema per impedire la presenza stabile dei volatili, che possono essere veicoli di infezioni e parassiti, come l'influenza aviaria e l'acaro rosso. Impedire la loro permanenza e nidificazione è quindi vantaggioso per mantenere l'igiene e la sicurezza dell'ambiente.





INSTALLAZIONE SISTEMA UNIBLOCKER



BARRA UNIBLOCKER
installabile con:



CLIP30



CLIP35



VITI AUTOFORANTI
4,2x13 MM

UB-125 BARRA UNIBLOCKER



Descrizione prodotto	Materiale	Trattamento	Codice
Altezza degli aghi: 120 mm Altezza massima della copertura: 115 mm Barra UniBlocker: 550 mm di lunghezza (50 pz)	PP rigenerato nero	nessuno	UB125RPN

Note

Confezione da 27,5 mt
(in fase di ordine calcolare sempre +10% della lunghezza totale del perimetro)

Installabile con clip30, clip35 e viti autoforanti

La confezione include 20 pz fascette 3,5x150 in Nylon PA6 nero

UB-200 BARRA UNIBLOCKER



Descrizione prodotto	Materiale	Trattamento	Codice
Altezza degli aghi: 200 mm Altezza massima della copertura: 195 mm Barra UniBlocker: 550 mm di lunghezza (50 pz)	PP rigenerato nero	nessuno	UB200RPN

Note

Confezione da 27,5 mt
(in fase di ordine calcolare sempre +10% della lunghezza totale del perimetro)

Installabile con clip30, clip35 e viti autoforanti

La confezione include 20 pz fascette 3,5x150 in Nylon PA6 nero

Disponibile da ottobre 2025

CLIP30 E CLIP35 PER BARRE UNIBLOCKER



Descrizione prodotto	Materiale	Trattamento	Codice
Clip30: per pannelli H 30 mm Altezza: 30 mm - Larghezza: 20 mm Spessore: 2 mm	acciaio	zincatura galvanica	UBCL30FZ
Clip35: per pannelli H 35 mm Altezza: 35 mm - Larghezza: 20 mm Spessore: 2 mm	acciaio	zincatura galvanica	UBCL35FZ

Note

Confezione da 150 pz

Si consiglia l'uso di 3 clips per ogni barra

VITI AUTOFORANTI PER BARRE UNIBLOCKER

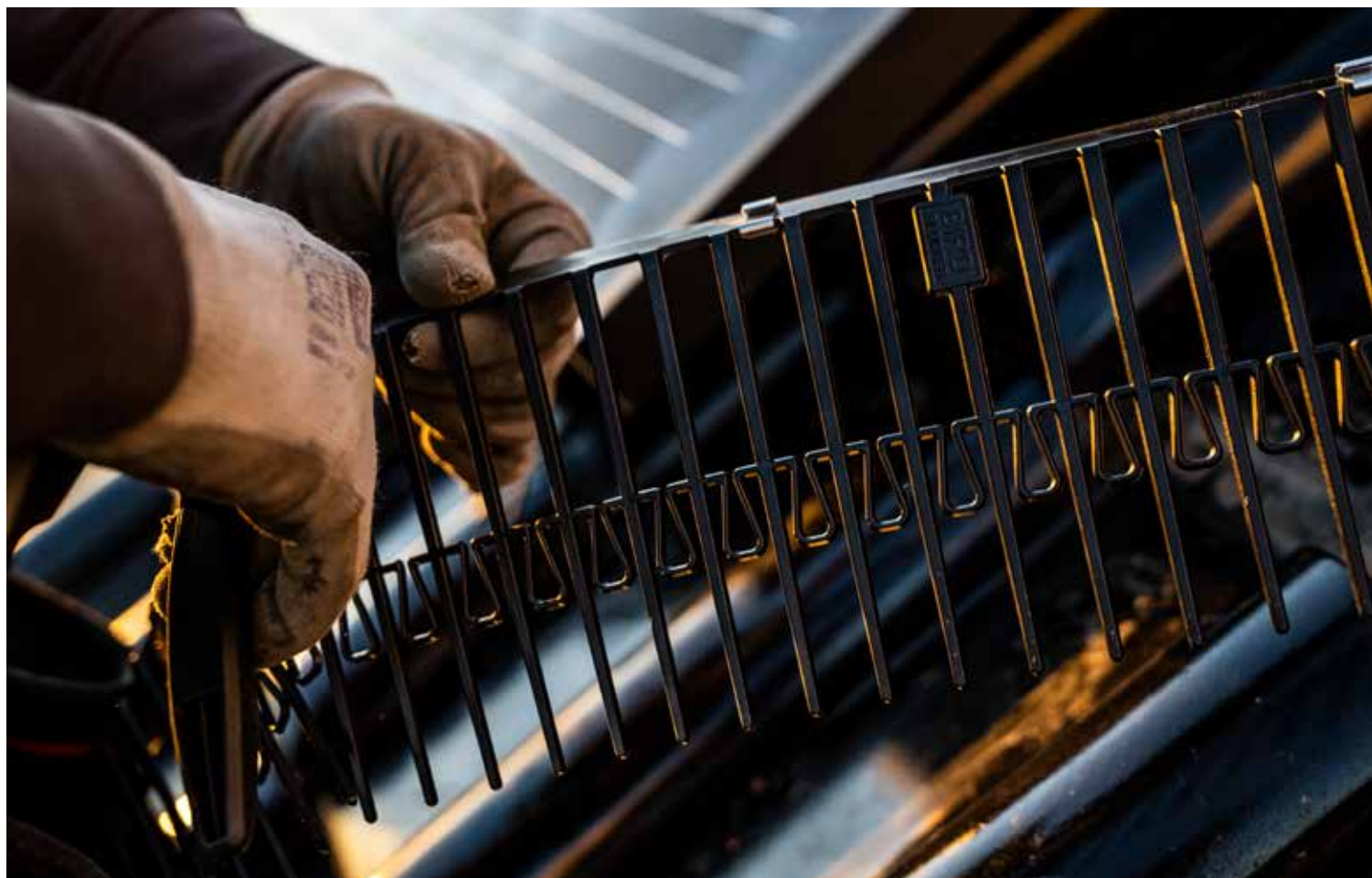


Descrizione prodotto	Materiale	Trattamento	Codice
Viti autoforanti 4,2x13 mm	acciaio	zincatura galvanica	UBVT13FZ

Note

confezione da 160 pz

Si consiglia l'uso di 3 viti per ogni barra



Sistema BirdBlocker

BB-85 - BARRA BIRDBLOCKER



Descrizione prodotto	Materiale	Trattamento	Codice
Altezza degli aghi: 85 mm Altezza massima della copertura: 80 mm Barra BirdBlocker: 50 cm di lunghezza (60 pz)	MDPE nero	nessuno	BB083CPN

Note

Confezione da 30 mt
(in fase di ordine calcolare sempre +10% della lunghezza totale del perimetro)

Clips standard di montaggio in acciaio INOX incluse
(ogni confezione contiene 50 clips extra)

BB-125 - BARRA BIRDBLOCKER



Descrizione prodotto	Materiale	Trattamento	Codice
Altezza degli aghi: 125 mm Altezza massima della copertura: 120 mm Barra BirdBlocker: 50 cm di lunghezza (60 pz)	MDPE nero	nessuno	BB123CPN

Note

Confezione da 30 mt
(in fase di ordine calcolare sempre +10% della lunghezza totale del perimetro)

Clips standard di montaggio in acciaio INOX incluse
(ogni confezione contiene 50 clips extra)

BB-200 - BARRA BIRDBLOCKER



Descrizione prodotto	Materiale	Trattamento	Codice
Altezza degli aghi: 200 mm Altezza massima della copertura: 195 mm Barra BirdBlocker: 50 cm di lunghezza (60 pz)	MDPE nero	nessuno	BB203CPN

Note

Confezione da 30 mt
(in fase di ordine calcolare sempre +10% della lunghezza totale del perimetro)

Clips standard di montaggio in acciaio INOX incluse
(ogni confezione contiene 50 clips extra)

UTENSILE - BIRDBLOCKER



Descrizione prodotto	Materiale	Trattamento	Codice
Utensile in acciaio INOX con impugnatura in gomma Dimensioni: 200x12x5 mm Peso: 80 gr	acciaio INOX	nessuno	BBUTE1XN

Note

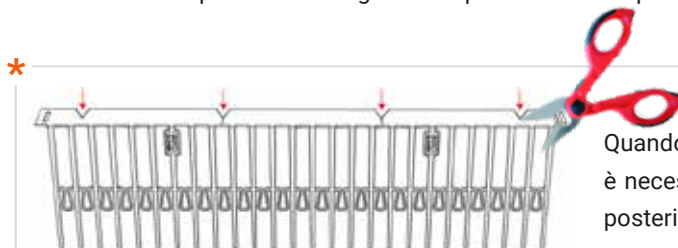
CLIPS STANDARD PER BARRE BIRDBLOCKER


Le 4 clips standard, montate di serie su ogni barra da 50 cm, sono realizzate in acciaio INOX e si agganciano saldamente al bordo inferiore delle cornici dei pannelli fotovoltaici.

Grazie a questa soluzione, l'installazione si riduce a un semplice aggancio delle barre alle cornici dei pannelli fotovoltaici con tagli per adattare gli angoli alla cornice, e un rapido utilizzo di fascette per creare una barriera continua.

CLIP50S PER BARRE BIRDBLOCKER PER CORNICI A PROFILO RIDOTTO:


Per garantire la compatibilità con i pannelli più recenti, che presentano cornici a profilo ridotto sui lati corti, abbiamo realizzato le **CLIPS 50S**. Le clips 50S, adatte ai pannelli con altezza di 30 e 35 mm, sono realizzate in acciaio INOX, si montano saldamente all'esterno, sono appena visibili sulla cornice e richiedono un minimo adattamento del sistema*
I lati lunghi della cornice del pannello rimangono compatibili con le clips standard.



Quando la larghezza della cornice del pannello è ridotta, è necessario ritagliare quattro segmenti triangolari dalla barra posteriore del sistema BirdBlocker dove vengono fissate le clips

Descrizione prodotto	Materiale	Trattamento	Codice
Altezza: 30 mm Larghezza: 14-18 mm Spessore: 2 mm	acciaio INOX	nessuno	BBCLI1XN
Altezza: 35 mm Larghezza: 14-18 mm Spessore: 2 mm	acciaio INOX	nessuno	BBCLI2XN

Descrizione prodotto	Materiale	Trattamento	Codice
Altezza: 30 mm Larghezza: 8-13 mm Spessore: 2 mm	acciaio INOX	nessuno	BBCLI3XN
Altezza: 35 mm Larghezza: 8-13 mm Spessore: 2 mm	acciaio INOX	nessuno	BBCLI4XN

Note

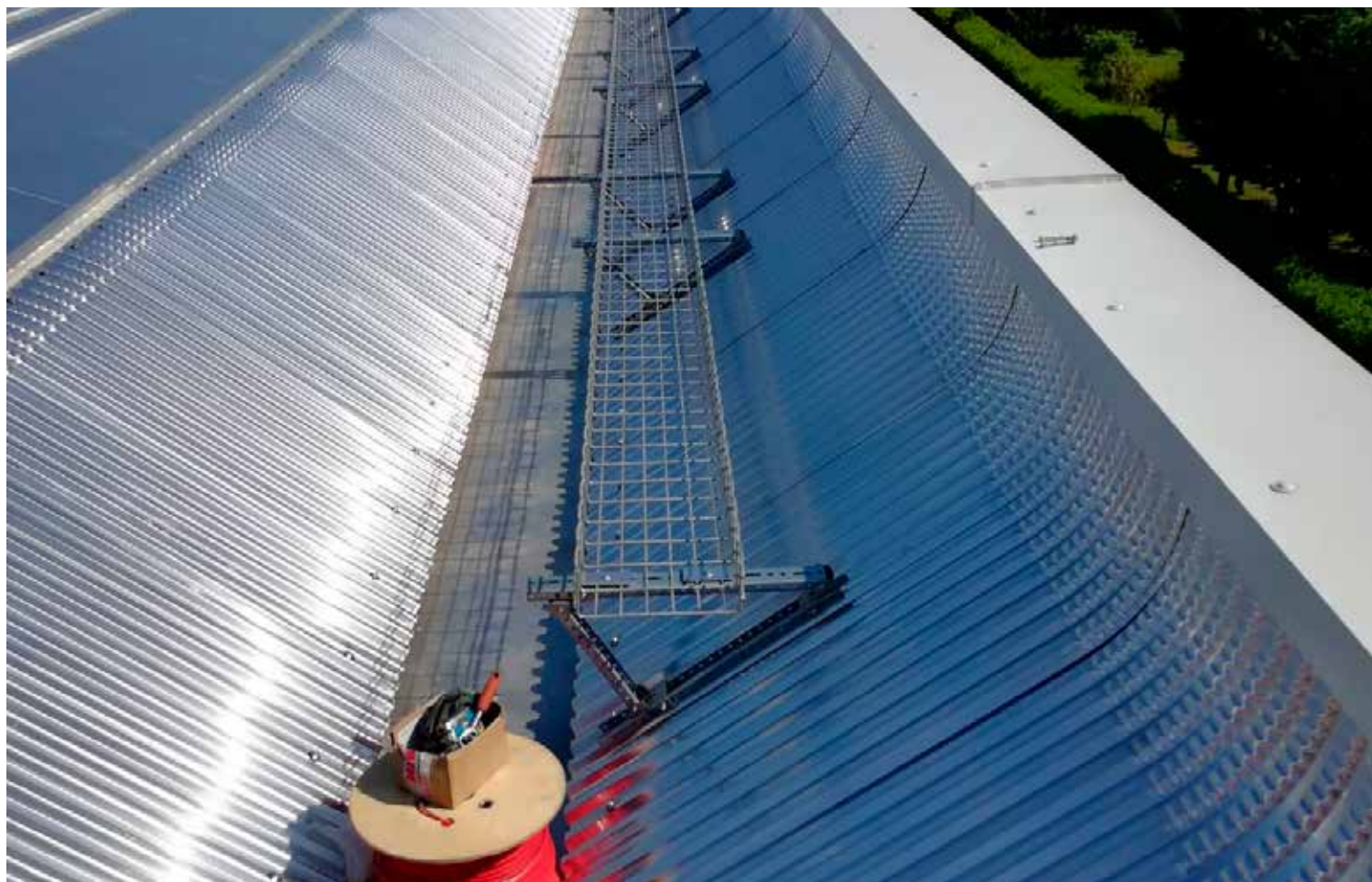
confezione da 50 pz



Staffa con guarnizione cod. UPP702XN p. 279



Staffa fissaggio passerelle cod. UPP701XN p. 279



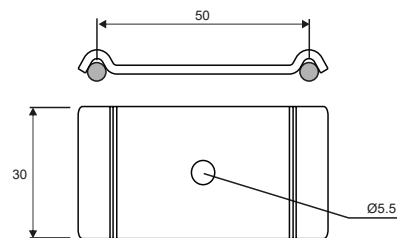
Staffa con inclinazione variabile 35°-90° per passerelle portacavi p. 279

STAFFA FISSAGGIO PASSERELLE PORTACAVI A FILO


Descrizione prodotto	Materiale	Trattamento	Codice
Staffa per fissaggio passerelle a filo tondini Ø 4 mm - interasse 50 mm	acciaio INOX	nessuno	UPP701XN

Note

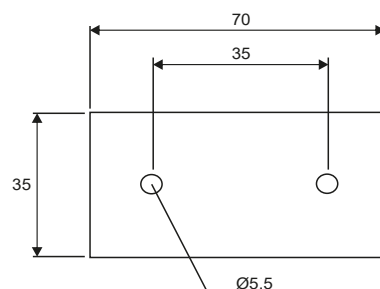
confezione da 10 pz


STAFFA CON GUARNIZIONE PER CHIUSURA FORI SU COPERTURA IN LAMIERA


Descrizione prodotto	Materiale	Trattamento	Codice
Staffa 70x35 mm Guarnizione in EPDM	acciaio INOX	nessuno	UPP702XN

Note

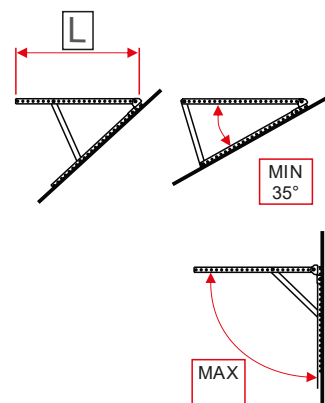
confezione da 100 pz


STAFFE AD INCLINAZIONE VARIABILE 35°-90° PER PASSERELLE PORTACAVI


Descrizione prodotto	Materiale	Trattamento	Codice
L 500 mm	acciaio	zincatura galvanica	UPTR50FZ
L 600 mm	acciaio	zincatura galvanica	UPTR60FZ

Note

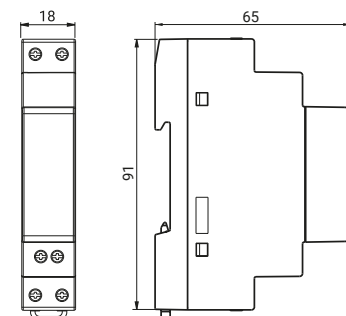
confezione da 2 pz



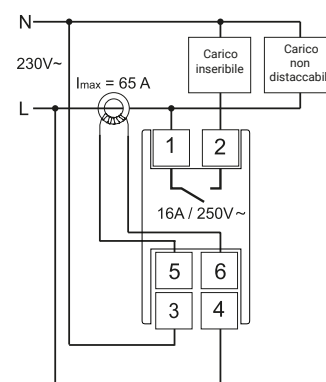
SOLAR-1 MICRO



Descrizione prodotto	Colore	Alimentazione	Codice
Controllo carichi per impianti fotovoltaici 1 relè - 1 modulo DIN	Bianco	230 Vac	VE793900
Note			
Masselli per il collegamento dei carichi, per gli ingressi di tensione e corrente			
Trimmer per impostazione della soglia, della soglia di rilascio del carico, del ritardo prima dell'inserimento del carico			
Led di segnalazione stato funzionamento			
Toroide per la misura della corrente prodotta dall'impianto di generazione al netto di quella assorbita dall'utenza			
Alimentazione:	230 Vac - 50/60 Hz		
Corrente massima misurabile:	65 A		
Portata relè a 250Vac:	16 A		
Range setpoint:	1÷8 kW		
Ritardo di inserimento del carico:	30÷900 s		
Differenziale:	0÷8 kW		
Masselli per cavi con sezione max di:	4 mm ²		
Umidità di funzionamento:	10 ÷ 90% non condensante		
Temperatura di funzionamento:	-10 ÷ +45 °C		
Temperatura immagazzinamento:	-10 ÷ +65°C		
Contenitore:	1 modulo DIN		
Grado di protezione:	IP20/IP40 sul frontale		
Isolamento:	rinforzato tra parti accessibili (frontale) e tutti gli altri morsetti		



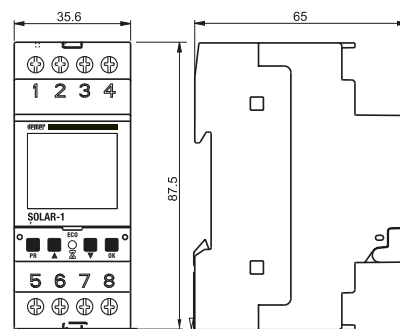
Schema:



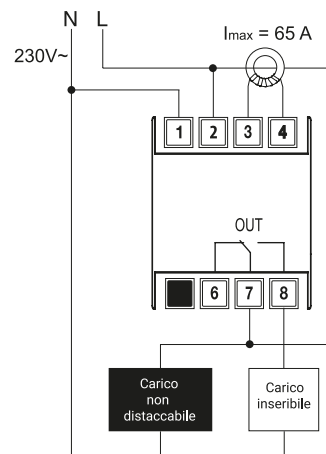
SOLAR-1



Descrizione prodotto	Colore	Alimentazione	Codice
Controllo carichi per impianti fotovoltaici 1 relè - 2 moduli DIN	Bianco	230 Vac	VE794000
Note			
Morsetti per alimentazione, misura corrente, morsetti del relè			
Display retroilluminato (disattivabile)			
Led di segnalazione stato funzionamento			
Toroide per la misura della corrente prodotta dall'impianto di generazione al netto di quella assorbita dall'utenza			
Alimentazione:	230 Vac - 50/60 Hz		
Corrente massima misurabile:	65 A		
Portata relè a 250Vac:	16 A		
Range setpoint:	0,1÷15 kW		
Ritardo di inserimento del carico:	10÷900 s		
Differenziale:	0÷15 kW		
Masselli per cavi con sezione max di:	6 mm ²		
Umidità di funzionamento:	10 ÷ 90% non condensante		
Temperatura di funzionamento:	-10 ÷ +45 °C		
Temperatura immagazzinamento:	-10 ÷ +65°C		
Contenitore:	2 moduli DIN		
Grado di protezione:	IP20/IP40 sul frontale		
Isolamento:	rinforzato tra parti accessibili (frontale) e tutti gli altri morsetti		

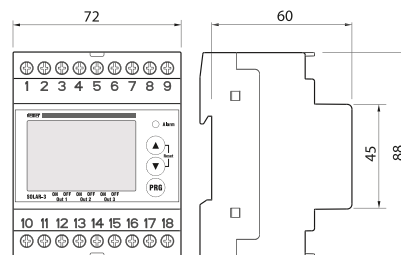


Schema:

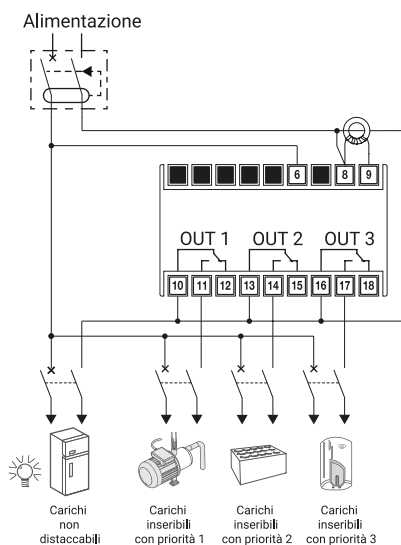


SOLAR-3


Descrizione prodotto	Colore	Alimentazione	Codice
Controllo carichi per impianti fotovoltaici 3 relè - 4 moduli DIN	Bianco	230 Vac	VE474300
Note			
Masselli per il collegamento dei carichi, per gli ingressi di tensione e corrente			
Display retroilluminato per la visualizzazione dei parametri di funzionamento			
Led di segnalazione stato funzionamento			
Toroidi per la misura della corrente prodotta dall'impianto di generazione al netto di quella assorbita dall'utenza			
Tasti per la programmazione dello strumento			



Alimentazione:	230 Vac - 50/60 Hz
Corrente massima misurabile:	60 A
Portata relè a 250Vac:	16 A
Range setpoint:	0,1÷15 kW
Ritardo di sgancio dei carichi:	10÷999 s
Ritardo tra un inserimento e il successivo:	10÷999 s
Differenziale:	0÷15 kW
Masselli per cavi con sezione max di:	6 mm ²
Umidità di funzionamento:	10 ÷ 90% non condensante
Temperatura di funzionamento:	-10 ÷ +45 °C
Temperatura immagazzinamento:	-10 ÷ +65°C
Contenitore:	4 moduli DIN
Grado di protezione:	IP20/IP51 sul frontale
Isolamento:	rinforzato tra parti accessibili (frontale) e tutti gli altri morsetti

Schema:


cod.	pag.	cod.	pag.	cod.	pag.	cod.	pag.	cod.	pag.
AD0309FZ	222	AM2326FZ	227-241	AM5017FB	214	BS2525FZ	31	C20028AA	142-150
AD1023FZ	230-244	AM2570FZ	214	AM5017FC	214	BS2833FZ	31	C20028AC	142-150
AD1030FZ	230-244	AM2901FA	209	AM5017FE	214	BS3040FA	29	C20028AG	142-150
AD1040FZ	230-244	AM2901FB	209	AM5017FZ	214	BS3040FB	29	C20029AA	142
AD1050FZ	230-244	AM2901FC	209	AM5025FZ	229-243	BS3040FC	29	C20029AB	142
AD1123FZ	246	AM2901FE	209	AM5026FZ	229-243	BS3040FE	29	C20029AC	142
AD1130FZ	246	AM2901FZ	209	AM6075FA	28	BS3040FZ	29	C20029AG	142
AD1140FZ	246	AM2908FA	209	AM6075FB	28	BS304RFA	29	C20030AA	142
AD1150FZ	246	AM2908FB	209	AM6075FC	28	BS304RFB	29	C20030AB	142
AD1223FZ	248	AM2908FC	209	AM6075FE	28	BS304RFC	29	C20030AC	142
AD1230FZ	248	AM2908FE	209	AM6075FZ	28	BS304RFE	29	C20030AG	142
AD1240FZ	249	AM2908FZ	209	AP0160PN	28	BS304RFZ	29	C20031AA	142
AD1250FZ	249	AM2955FB	203	AP0180PN	41	C20012AA	135	C20031AB	142
AD1500FA	32-42	AM2955FE	203	AP0260PN	28	C20012AB	135	C20031AC	142
AD1500FB	32-42	AM2955FZ	203	AP0280PN	41	C20012AC	135	C20031AG	142
AD1500FC	32-42	AM2956FB	203	AP0380FA	41	C20012AG	135	C20034AA	160
AD1500FE	32-42	AM2956FE	203	AP0380FB	41	C20013AA	135	C20034AB	160
AD1500FZ	32-42	AM2956FZ	203	AP0380FC	41	C20013AB	135	C20034AC	160
AD1505FZ	215-251	AM2957FA	203	AP0380FE	41	C20013AC	135	C20034AE	160
AD1509FZ	222	AM2957FB	203	AP0380FZ	41	C20013AG	135	C20035AA	160
AD1701FW	189	AM2957FC	203	AP0560FZ	33	C20015AA	136	C20035AB	160
AD1702FW	189	AM2957FE	203	AP1260FZ	33	C20015AB	136	C20035AC	160
AD1711FW	189	AM2957FZ	203	AS0029FB	183	C20015AC	136	C20036AA	160
AD1712FW	189	AM2960FA	209	AS0029FE	183	C20015AG	136	C20036AB	160
AD2030FZ	231-245	AM2960FB	209	AS0029FZ	183	C20016AA	136	C20036AC	160
AD2040FZ	231-245	AM2960FC	209	AS0614FA	181	C20016AB	136	C20036AE	160
AD2050FZ	231-245	AM2960FE	209	AS0614FB	181	C20016AC	136	C20037AA	160
AD2130FZ	247	AM2960FZ	209	AS0614FZ	181	C20016AG	136	C20037AB	160
AD2138FW	216-252	AM2980FA	209	AS1014FA	181	C20017AA	136	C20037AC	160
AD2140FZ	247	AM2980FB	209	AS1014FB	181	C20017AB	136	C20037AE	160
AD2150FZ	247	AM2980FC	209	AS1014FZ	181	C20017AC	136	C20038AA	160
AD2230FZ	249	AM2980FE	209	AS1500FZ	182	C20017AG	136	C20038AB	160
AD2238FW	216-252	AM2980FZ	209	AS1520FZ	182	C20018AA	136	C20038AC	160
AD2240FZ	249	AM3017FB	213	AS2000FZ	183	C20018AB	136	C20038AE	160
AD2250FZ	250	AM3017FE	213	AS2020FZ	183	C20018AC	136	C20039AA	160
AD2500FZ	215-251	AM3017FZ	213	AS3000FA	182	C20018AG	136	C20039AB	160
AD3130FZ	247	AM3018FB	212	AS3000FB	182	C20019AA	136	C20039AC	160
AD3138FW	216-252	AM3018FE	212	AS3000FZ	182	C20019AB	136	C20039AE	160
AD3140FZ	248	AM3018FZ	212	AS4000FA	182	C20019AC	136	C20040AA	160
AD3150FZ	248	AM3025FZ	228-242	AS4000FB	182	C20019AG	136	C20040AB	160
AD3230FZ	250	AM3026FZ	228-242	AS4000FZ	182	C20021AA	138	C20040AC	160
AD3238FW	216-252	AM3118FZ	213	AT0120FZ	257	C20021AB	138	C20040AE	160
AD3240FZ	250	AM3152FZ	213	AV2901FB	211	C20021AC	138	C20041AA	161
AD3250FZ	250	AM3217FB	213	AV2903FB	211	C20021AG	138	C20041AB	161
AD3800FZ	215-251	AM3217FE	213	AV2931FB	210	C20022AA	138	C20041AC	161
AD9012FZ	107	AM3217FZ	213	AV2955FB	210	C20022AB	138	C20042AA	161
ADX232FZ	184	AM3218FB	212	AV2955FE	210	C20022AC	138	C20042AB	161
ADX303FZ	184	AM3218FE	212	AV2955FZ	210	C20022AG	138	C20042AC	161
ADX403FZ	184	AM3218FZ	212	BA0015FZ	106	C20023AA	139	C20043AA	161
ADX503FZ	184	AM3950FB	204	BA0060FZ	106	C20023AB	139	C20043AB	161
AM1058FA	32-42-169	AM3950FE	204	BAPK01FN	110	C20023AC	139	C20043AC	161
AM1058FB	32-42-169	AM3950FZ	204	BB083CPN	276	C20023AG	139	C20044AA	161
AM1058FC	32-42-169	AM3958FB	204	BB123CPN	276	C20024AA	139	C20044AB	161
AM1058FE	32-42-169	AM3958FE	204	BB203CPN	276	C20024AA	139	C20044AC	161
AM1058FZ	32-42-169	AM3958FZ	204	BBCL11XN	277	C20024AB	139	C20045AA	161
AM1525FZ	227-241	AM3959FB	204	BBCL12XN	277	C20024AC	139	C20045AB	161
AM1526FZ	227-241	AM3959FE	204	BBCL13XN	277	C20024AG	139	C20045AC	161
AM1957FB	203	AM3959FZ	204	BBCL14XN	277	C20025AA	139	C20046AA	161
AM1957FE	203	AM4025FZ	228-242	BBUTE01XN	276	C20025AB	139	C20046AB	161
AM1957FZ	203	AM4026FZ	228-242	BH0030FZ	111	C20025AC	139	C20046AC	161
AM2325FZ	227-241	AM5017FA	214	BS0019FZ	196	C20025AG	139	C20047AA	161

cod.	pag.	cod.	pag.	cod.	pag.	cod.	pag.	cod.	pag.
C20047AB	161	C20065AA	164	C21015AC	136	C21034AB	160	C21051AB	162
C20047AC	161	C20065AB	164	C21015AC	136	C21034AC	160	C21051AC	162
C20048AA	161	C20065AC	164	C21015AC	136	C21034AE	160	C21052AA	162
C20048AB	161	C20065AE	164	C21015AC	136	C21035AA	160	C21052AB	162
C20048AC	161	C20066AA	164	C21015AG	136	C21035AB	160	C21052AC	162
C20049AA	162	C20066AB	164	C21015AG	136	C21035AB	160	C21053AA	162
C20049AB	162	C20066AC	164	C21015AG	136	C21035AC	160	C21053AB	162
C20049AC	162	C20066AE	164	C21015AG	136	C21035AC	160	C21053AC	162
C20050AA	162	C20067AA	164	C21016AA	136	C21035AE	160	C21054AA	162
C20050AB	162	C20067AB	164	C21016AB	136	C21036AA	160	C21054AB	162
C20050AC	162	C20067AC	164	C21016AC	136	C21036AB	160	C21054AC	162
C20051AA	162	C20067AE	164	C21016AG	136	C21036AC	160	C21055AA	162
C20051AB	162	C20072AA	139	C21017AA	136	C21036AE	160	C21055AB	162
C20051AC	162	C20072AB	139	C21017AB	136	C21037AA	160	C21055AC	162
C20052AA	162	C20072AC	139	C21017AC	136	C21037AB	160	C21056AA	162
C20052AB	162	C20072AG	139	C21017AG	136	C21037AC	160	C21056AB	162
C20052AC	162	C20073AA	139	C21018AA	136	C21037AE	160	C21056AC	162
C20053AA	162	C20073AB	139	C21018AB	136	C21038AA	160	C21057AA	163
C20053AB	162	C20073AC	139	C21018AC	136	C21038AB	160	C21057AB	163
C20053AC	162	C20073AG	139	C21018AG	136	C21038AB	160	C21057AC	163
C20054AA	162	C20074AA	142-150	C21019AA	136	C21038AC	160	C21057AE	163
C20054AB	162	C20074AB	142-150	C21019AB	136	C21038AE	160	C21058AA	163
C20054AC	162	C20074AC	142-150	C21019AC	136	C21039AA	160	C21058AB	163
C20055AA	162	C20074AG	142-150	C21019AG	136	C21039AB	160	C21058AC	163
C20055AB	162	C20075AA	142-150	C21021AA	138	C21039AC	160	C21058AE	163
C20055AC	162	C20075AB	142-150	C21021AB	138	C21039AE	160	C21059AA	163
C20056AA	162	C20075AC	142-150	C21021AC	138	C21040AA	160	C21059AB	163
C20056AB	162	C20075AG	142-150	C21021AG	138	C21040AB	160	C21059AC	163
C20056AC	162	C20076AA	142-150	C21022AA	138	C21040AC	160	C21059AE	163
C20057AA	163	C20076AB	142-150	C21022AB	138	C21040AE	160	C21060AA	163
C20057AB	163	C20076AC	142-150	C21022AC	138	C21041AA	161	C21060AB	163
C20057AC	163	C20076AG	142-150	C21022AG	138	C21041AB	161	C21060AC	163
C20057AE	163	C20077AA	143-150	C21023AA	139	C21041AC	161	C21060AE	163
C20058AA	163	C20077AB	143-150	C21023AB	139	C21042AA	161	C21061AA	163
C20058AB	163	C20077AC	143-150	C21023AC	139	C21042AB	161	C21061AB	163
C20058AC	163	C20077AG	143-150	C21023AG	139	C21042AC	161	C21061AC	163
C20058AE	163	C20079AA	143-150	C21024AA	139	C21043AA	161	C21061AE	163
C20059AA	163	C20079AB	143-150	C21024AB	139	C21043AB	161	C21062AA	163
C20059AB	163	C20079AC	143-150	C21024AC	139	C21043AC	161	C21062AB	163
C20059AC	163	C20079AG	143-150	C21024AG	139	C21044AA	161	C21062AC	163
C20059AE	163	C20080AA	143-150	C21025AA	139	C21044AB	161	C21062AE	163
C20060AA	163	C20080AB	143-150	C21025AB	139	C21044AC	161	C21063AA	163
C20060AB	163	C20080AC	143-150	C21025AC	139	C21045AA	161	C21063AB	163
C20060AC	163	C20080AG	143-150	C21025AG	139	C21045AB	161	C21063AC	163
C20060AE	163	C20081AA	142-150	C21028AA	142-150	C21045AC	161	C21063AE	163
C20061AA	163	C20081AB	142-150	C21028AB	142-150	C21046AA	161	C21064AA	163
C20061AB	163	C20081AC	142-150	C21028AC	142-150	C21046AB	161	C21064AB	163
C20061AC	163	C20081AG	142-150	C21028AG	142-150	C21046AC	161	C21064AC	163
C20061AE	163	C21012AA	135	C21029AA	142	C21047AA	161	C21064AE	163
C20062AA	163	C21012AB	135	C21029AB	142	C21047AB	161	C21065AA	164
C20062AB	163	C21012AC	135	C21029AC	142	C21047AC	161	C21065AB	164
C20062AC	163	C21012AG	135	C21029AG	142	C21048AA	161	C21065AC	164
C20062AE	163	C21013AA	135	C21030AA	142	C21048AB	161	C21065AE	164
C20063AA	163	C21013AB	135	C21030AB	142	C21048AC	161	C21066AA	164
C20063AB	163	C21013AC	135	C21030AC	142	C21049AA	162	C21066AB	164
C20063AC	163	C21013AG	135	C21030AG	142	C21049AB	162	C21066AC	164
C20063AE	163	C21015AA	136	C21031AA	142	C21049AC	162	C21066AE	164
C20064AA	163	C21015AB	136	C21031AB	142	C21050AA	162	C21067AA	164
C20064AB	163	C21015AB	136	C21031AC	142	C21050AB	162	C21067AB	164
C20064AC	163	C21015AB	136	C21031AG	142	C21050AC	162	C21067AC	164
C20064AE	163	C21015AB	136	C21034AA	160	C21051AA	162	C21067AE	164

cod.	pag.	cod.	pag.	cod.	pag.	cod.	pag.	cod.	pag.
C21072AA	139	C22019AB	136	C22039AE	160	C22059AA	163	C22079AB	143-150
C21072AB	139	C22019AC	136	C22040AA	160	C22059AB	163	C22079AC	143-150
C21072AC	139	C22019AG	136	C22040AB	160	C22059AC	163	C22079AG	143-150
C21072AG	139	C22021AA	138	C22040AC	160	C22059AE	163	C22080AA	143-150
C21073AA	139	C22021AB	138	C22040AE	160	C22060AA	163	C22080AB	143-150
C21073AB	139	C22021AC	138	C22041AA	161	C22060AB	163	C22080AC	143-150
C21073AC	139	C22021AG	138	C22041AB	161	C22060AC	163	C22080AG	143-150
C21073AG	139	C22022AA	138	C22041AC	161	C22060AE	163	C22081AA	142-150
C21074AA	142-150	C22022AB	138	C22042AA	161	C22061AA	163	C22081AB	142-150
C21074AB	142-150	C22022AC	138	C22042AB	161	C22061AB	163	C22081AC	142-150
C21074AC	142-150	C22022AG	138	C22042AC	161	C22061AC	163	C22081AG	142-150
C21074AG	142-150	C22023AA	139	C22043AA	161	C22061AE	163	C23012AA	135
C21075AA	142-150	C22023AB	139	C22043AB	161	C22062AA	163	C23012AB	135
C21075AB	142-150	C22023AC	139	C22043AC	161	C22062AB	163	C23012AC	135
C21075AC	142-150	C22023AG	139	C22044AA	161	C22062AC	163	C23012AG	135
C21075AG	142-150	C22024AA	139	C22044AB	161	C22062AE	163	C23013AA	135
C21076AA	142-150	C22024AB	139	C22044AC	161	C22063AA	163	C23013AB	135
C21076AB	142-150	C22024AC	139	C22045AA	161	C22063AB	163	C23013AC	135
C21076AC	142-150	C22024AG	139	C22045AB	161	C22063AC	163	C23013AG	135
C21076AG	142-150	C22025AA	139	C22045AC	161	C22063AE	163	C23015AA	136
C21077AA	143-150	C22025AB	139	C22046AA	161	C22064AA	163	C23015AB	136
C21077AB	143-150	C22025AC	139	C22046AB	161	C22064AB	163	C23015AC	136
C21077AC	143-150	C22025AG	139	C22046AC	161	C22064AC	163	C23015AG	136
C21077AG	143-150	C22028AA	142-150	C22047AA	161	C22064AE	163	C23016AA	136
C21079AA	143-150	C22028AB	142-150	C22047AB	161	C22065AA	164	C23016AB	136
C21079AB	143-150	C22028AC	142-150	C22047AC	161	C22065AB	164	C23016AC	136
C21079AC	143-150	C22028AG	142-150	C22048AA	161	C22065AC	164	C23016AG	136
C21079AG	143-150	C22029AA	142	C22048AB	161	C22065AE	164	C23017AA	136
C21080AA	143-150	C22029AB	142	C22048AC	161	C22066AA	164	C23017AB	136
C21080AB	143-150	C22029AC	142	C22049AA	162	C22066AB	164	C23017AC	136
C21080AC	143-150	C22029AG	142	C22049AB	162	C22066AC	164	C23017AG	136
C21080AG	143-150	C22030AA	142	C22049AC	162	C22066AE	164	C23018AA	136
C21081AA	142-150	C22030AB	142	C22050AA	162	C22067AA	164	C23018AB	136
C21081AB	142-150	C22030AC	142	C22050AB	162	C22067AB	164	C23018AC	136
C21081AC	142-150	C22030AG	142	C22050AC	162	C22067AC	164	C23018AG	136
C21081AG	142-150	C22031AA	142	C22051AA	162	C22067AE	164	C23019AA	136
C22012AA	135	C22031AB	142	C22051AB	162	C22072AA	139	C23019AB	136
C22012AB	135	C22031AC	142	C22051AC	162	C22072AB	139	C23019AC	136
C22012AC	135	C22031AG	142	C22052AA	162	C22072AC	139	C23019AG	136
C22012AG	135	C22034AA	160	C22052AB	162	C22072AG	139	C23021AA	138
C22013AA	135	C22034AB	160	C22052AC	162	C22073AA	139	C23021AB	138
C22013AB	135	C22034AC	160	C22053AA	162	C22073AB	139	C23021AC	138
C22013AC	135	C22035AA	160	C22053AB	162	C22073AC	139	C23021AG	138
C22013AG	135	C22035AB	160	C22053AC	162	C22073AG	139	C23022AA	138
C22015AA	136	C22035AC	160	C22054AA	162	C22074AA	142-150	C23022AB	138
C22015AB	136	C22035AE	160	C22054AB	162	C22074AB	142-150	C23022AC	138
C22015AC	136	C22036AA	160	C22054AC	162	C22074AC	142-150	C23022AG	138
C22015AG	136	C22036AB	160	C22055AA	162	C22074AG	142-150	C23023AA	139
C22016AA	136	C22036AC	160	C22055AB	162	C22075AA	142-150	C23023AB	139
C22016AB	136	C22036AE	160	C22055AC	162	C22075AB	142-150	C23023AC	139
C22016AC	136	C22037AA	160	C22056AA	162	C22075AC	142-150	C23023AG	139
C22016AG	136	C22037AB	160	C22056AB	162	C22075AG	142-150	C23024AA	139
C22017AA	136	C22037AC	160	C22056AC	162	C22076AA	142-150	C23024AB	139
C22017AB	136	C22037AE	160	C22057AA	163	C22076AB	142-150	C23024AC	139
C22017AC	136	C22038AA	160	C22057AB	163	C22076AC	142-150	C23024AG	139
C22017AG	136	C22038AB	160	C22057AC	163	C22076AG	142-150	C23025AA	139
C22018AA	136	C22038AC	160	C22057AE	163	C22077AA	143-150	C23025AB	139
C22018AB	136	C22038AE	160	C22058AA	163	C22077AB	143-150	C23025AC	139
C22018AC	136	C22039AA	160	C22058AB	163	C22077AC	143-150	C23025AG	139
C22018AG	136	C22039AB	160	C22058AC	163	C22077AG	143-150	C23028AA	142-150
C22019AA	136	C22039AC	160	C22058AE	163	C22079AA	143-150	C23028AB	142-150

cod.	pag.	cod.	pag.	cod.	pag.	cod.	pag.	cod.	pag.
C23028AC	142-150	C23047AB	161	C23065AA	164	CA1500AB	83	CB3416FB	205
C23028AG	142-150	C23047AC	161	C23065AB	164	CA1500AC	83	CB3416FE	205
C23029AA	142	C23048AA	161	C23065AC	164	CA1500AE	83	CB3416FZ	205
C23029AB	142	C23048AB	161	C23065AE	164	CA1830AA	52	CB3462FZ	206
C23029AC	142	C23048AC	161	C23066AA	164	CA1830AB	52	CB3463FZ	206
C23029AG	142	C23049AA	162	C23066AB	164	CA1830AC	52	CB3512FB	205
C23030AA	142	C23049AB	162	C23066AC	164	CA1840AA	52	CB3512FE	205
C23030AB	142	C23049AC	162	C23066AE	164	CA1840AB	52	CB3512FZ	205
C23030AC	142	C23050AA	162	C23067AA	164	CA1840AC	52	CB3516FB	206
C23030AG	142	C23050AB	162	C23067AB	164	CA2350AA	83	CB3516FE	206
C23031AA	142	C23050AC	162	C23067AC	164	CA2350AB	83	CB3516FZ	206
C23031AB	142	C23051AA	162	C23067AE	164	CA2350AC	83	CB3612FB	205
C23031AC	142	C23051AB	162	C23072AA	139	CA2350AE	83	CB3612FE	205
C23031AG	142	C23051AC	162	C23072AB	139	CA2400AA	83	CB3612FZ	205
C23034AA	160	C23052AA	162	C23072AC	139	CA2400AB	83	CB3616FB	206
C23034AB	160	C23052AB	162	C23072AG	139	CA2400AC	83	CB3616FE	206
C23034AC	160	C23052AC	162	C23073AA	139	CA2400AE	83	CB3616FZ	206
C23034AE	160	C23053AA	162	C23073AB	139	CA2450AA	83	CB4366FB	208
C23035AA	160	C23053AB	162	C23073AC	139	CA2450AB	83	CB4366FE	208
C23035AB	160	C23053AC	162	C23073AG	139	CA2450AC	83	CB4366FZ	208
C23035AC	160	C23054AA	162	C23074AA	142-150	CA2450AE	83	CB5012FB	211
C23035AE	160	C23054AB	162	C23074AB	142-150	CA2500AA	83	CB5012FE	211
C23036AA	160	C23054AC	162	C23074AC	142-150	CA2500AB	83	CB5012FZ	211
C23036AB	160	C23055AA	162	C23074AG	142-150	CA2500AC	83	CB5016FB	211
C23036AC	160	C23055AB	162	C23075AA	142-150	CA2500AE	83	CB5016FE	211
C23036AE	160	C23055AC	162	C23075AB	142-150	CA2550AA	83	CB5016FZ	211
C23037AA	160	C23056AA	162	C23075AC	142-150	CA2550AB	83	CB9090PN	218
C23037AB	160	C23056AB	162	C23075AG	142-150	CA2550AC	83	CK0801AC	124
C23037AC	160	C23056AC	162	C23076AA	142-150	CA2550AE	83	CK0802AA	124
C23037AE	160	C23057AA	163	C23076AB	142-150	CA2845AA	52	CK1001AA	151
C23038AA	160	C23057AB	163	C23076AC	142-150	CA2845AB	52	CK1001AB	151
C23038AB	160	C23057AC	163	C23076AG	142-150	CA2845AC	52	CK1001AC	151
C23038AC	160	C23057AE	163	C23077AA	143-150	CB0002PN	218	CK1001AG	15
C23038AE	160	C23058AA	163	C23077AB	143-150	CB0004FB	207	CK1002AA	151
C23039AA	160	C23058AB	163	C23077AC	143-150	CB0004FE	207	CK1002AB	151
C23039AB	160	C23058AC	163	C23077AG	143-150	CB0004FZ	207	CK1002AC	151
C23039AC	160	C23058AE	163	C23079AA	143-150	CB0005FB	208	CK1002AG	151
C23039AE	160	C23059AA	163	C23079AB	143-150	CB0005FE	208	CK1003AA	151
C23040AA	160	C23059AB	163	C23079AC	143-150	CB0005FZ	208	CK1003AB	151
C23040AB	160	C23059AC	163	C23079AG	143-150	CB0006PN	218	CK1003AC	151
C23040AC	160	C23059AE	163	C23080AA	143-150	CB0009FB	207	CK1003AG	151
C23040AE	160	C23060AA	163	C23080AB	143-150	CB0009FE	207	CK1004AA	151
C23041AA	161	C23060AB	163	C23080AC	143-150	CB0009FZ	207	CK1004AB	151
C23041AB	161	C23060AC	163	C23080AG	143-150	CB0010FB	208	CK1004AC	151
C23041AC	161	C23060AE	163	C23081AA	142-150	CB0010FE	208	CK1004AG	151
C23042AA	161	C23061AA	163	C23081AB	142-150	CB0010FZ	208	CK1005AA	151
C23042AB	161	C23061AB	163	C23081AC	142-150	CB0062AN	218	CK1005AB	151
C23042AC	161	C23061AC	163	C23081AG	142-150	CB0063PN	217	CK1005AC	151
C23043AA	161	C23061AE	163	C82007AA	121	CB0064PN	217	CK1005AG	151
C23043AB	161	C23062AA	163	C82007AC	121	CB1360FB	207	CK1006AA	151
C23043AC	161	C23062AB	163	C83007AA	121	CB1360FE	207	CK1006AB	151
C23044AA	161	C23062AC	163	C83007AC	121	CB1360FZ	207	CK1006AC	151
C23044AB	161	C23062AE	163	CA1300AA	83	CB1366FB	208	CK1006AG	151
C23044AC	161	C23063AA	163	CA1300AB	83	CB1366FE	208	CK1007AAC	151
C23045AA	161	C23063AB	163	CA1300AC	83	CB1366FZ	208	CK1007AB	151
C23045AB	161	C23063AC	163	CA1300AE	83	CB2360FB	207	CK1007AC	151
C23045AC	161	C23063AE	163	CA1400AA	83	CB2360FE	207	CK1007AG	151
C23046AA	161	C23064AA	163	CA1400AB	83	CB2360FZ	207	CK1008AA	151
C23046AB	161	C23064AB	163	CA1400AC	83	CB3412FB	205	CK1008AB	151
C23046AC	161	C23064AC	163	CA1400AE	83	CB3412FE	205	CK1008AC	151
C23047AA	161	C23064AE	163	CA1500AA	83	CB3412FZ	205	CK1008AG	151

cod.	pag.	cod.	pag.	cod.	pag.	cod.	pag.	cod.	pag.
CK1009AA	151	CQ1310AA	82-160	CQBP28FB	87	CRDAK2SE	174	CRSCK1SB	174
CK1009AB	151	CQ1310AA	82-160	CQBP28FC	87	CRDAK2SS	174	CRSCK1SC	174
CK1009AC	151	CQ1310AB	82-160	CQBP28FE	87	CRDAK2SSB	174	CRSCK1SE	174
CK1009AG	151	CQ1310AB	82-160	CQBP28FZ	87	CRDAK3AA	173	CRSCK1SS	174
CK1010AA	151	CQ1310AC	82-160	CQBR28FA	87	CRDAK3AB	173	CRSG01FN	53
CK1010AB	151	CQ1310AC	82-160	CQBR28FB	87	CRDAK3AC	173	CRTG01FN	28
CK1010AC	151	CQ1310AE	82-160	CQBR28FC	87	CRDAK3AE	173	CRTG01FZ	170
CK1010AG	151	CQ1310AE	82-160	CQBR28FE	87	CRF002FN	133-154	CRTGK1AA	173
CQ0016FA	85	CQ1320AA	160	CQBR28FZ	87	CRF003FN	133-154	CRTGK1AB	173
CQ0016FB	85	CQ1320AB	160	CQCA01XN	30	CRFX01FZ	172	CRTGK1AC	173
CQ0016FC	85	CQ1320AC	160	CQCS30AN	85	CRFXK1AA	173	CRTGK1AE	173
CQ0016FE	85	CQ1320AE	160	CQV001FA	85	CRFXK1AB	173	CRTGK1SA	174
CQ0016FZ	85	CQ1330AA	160	CQV001FB	85	CRFXK1AC	173	CRTGK1SB	174
CQ0018FB	221	CQ1330AB	160	CQV001FC	85	CRFXK1AE	173	CRTGK1SC	174
CQ0020FZ	30	CQ1330AC	160	CQV001FE	85	CRFXK1SA	174	CRTGK1SE	174
CQ0200AA	190	CQ1330AE	160	CQV001FZ	85	CRFXK1SB	174	CRTGK1SS	174
CQ0200AB	190	CQ1500AA	82-190	CQVA04XN	30	CRFXK1SC	174	CRV615XN	54
CQ0200AC	190	CQ1500AB	82-190	CR0501AP	116	CRFXK1SE	174	CRV616XN	55
CQ0200AE	190	CQ1500AC	82-190	CR0801FZ	54	CRFXK1SS	174	CRV620FB	54
CQ0300AA	190	CQ1500AE	82-190	CR0808FA	53	CRGE01FZ	172	CRV620FE	54
CQ0300AB	190	CQ1510AA	82	CR0808FB	53	CRGEK1AA	173	CRV850FZ	86
CQ0300AC	190	CQ1510AB	82	CR0808FC	53	CRGEK1AB	173	CRVE01FN	28
CQ0300AE	190	CQ1510AC	82	CR1001FZ	68	CRGEK1AC	173	CS0085FZ	191
CQ0410XN	30	CQ1510AE	82	CR1010FA	67	CRGEK1AE	173	CS0090FZ	191
CQ0500AA	82-190	CQ2000AA	82-190	CR1010FB	67	CRGR01FZ	172	CS1002AA	135-190
CQ0500AB	82-190	CQ2000AB	82-190	CR1010FC	67	CRGRK1AA	173	CS1002AB	135-190
CQ0500AC	82-190	CQ2000AC	82-190	CR1010FG	67	CRGRK1AB	173	CS1002AC	135-190
CQ0500AE	82-190	CQ2000AE	82-190	CR1201FZ	86	CRGRK1AC	173	CS1002AG	135-190
CQ0510AA	82	CQ3000AA	82	CR1212FA	84-164	CRGRK1AE	173	CS1003AA	136-190
CQ0510AB	82	CQ3000AB	82	CR1212FB	84-164	CRGRK1SA	174	CS1003AB	136-190
CQ0510AC	82	CQ3000AC	82	CR1212FC	84-164	CRGRK1SB	174	CS1003AC	136-190
CQ0510AE	82	CQ3000AE	82	CR1212FE	84-164	CRGRK1SC	174	CS1003AG	136-190
CQ08C2FA	54	CQ4000AA	82	CR1424FZ	55	CRGRK1SE	174	CS1005AA	66-138-190
CQ08C2FB	54	CQ4000AB	82	CRAB01FZ	170	CRGRK1SS	174	CS1005AB	66-138-190
CQ08C2FC	54	CQ4000AC	82	CRABK1AA	173	CRHU01FZ	170	CS1005AC	66-138-190
CQ08C2FZ	54	CQ4000AE	82	CRABK1AB	173	CRHUK1AA	173	CS1005AG	66-138-190
CQ1000AA	82-190	CQ5000AA	82	CRABK1AC	173	CRHUK1AB	173	CS1010AA	66-142-190
CQ1000AB	82-190	CQ5000AB	82	CRABK1AE	173	CRHUK1AC	173	CS1010AB	66-142-190
CQ1000AC	82-190	CQ5000AC	82	CRABK1SA	174	CRHUK1AE	173	CS1010AC	66-142-190
CQ1000AE	82-190	CQ5000AE	82	CRABK1SB	174	CRHUK1SA	174	CS1010AG	66-142-190
CQ1010AA	82	CQ5500AA	82	CRABK1SC	174	CRHUK1SB	174	CS1013AA	66
CQ1010AB	82	CQ5500AB	82	CRABK1SE	174	CRHUK1SC	174	CS1013AB	66
CQ1010AC	82	CQ5500AC	82	CRABK1SS	174	CRHUK1SE	174	CS1013AC	66
CQ1010AE	82	CQ5500AE	82	CRDA01FZ	171	CRHUK1SS	174	CS1013AG	66
CQ10C2FA	68	CQA001PN	84	CRDA02FZ	171	CRL001AP	116	CS1015AA	66-190
CQ10C2FB	68	CQA002PN	53	CRDAK1AA	173	CROR01FZ	171	CS1015AB	66-190
CQ10C2FC	68	CQA003PN	67	CRDAK1AB	173	CRORK1AA	173	CS1015AC	66-190
CQ10C2FG	68	CQA008PN	54	CRDAK1AB	173	CRORK1AB	173	CS1015AG	66-190
CQ10C2FZ	68	CQA009PN	68	CRDAK1AC	173	CRORK1AC	173	CS1020AA	66-190
CQ1223FZ	234	CQA010PN	85	CRDAK1AE	173	CRORK1AE	173	CS1020AB	66-190
CQ1230FZ	234	CQA052FZ	234	CRDAK1SA	174	CRORK1SA	174	CS1020AC	66-190
CQ1240FZ	234	CQBL25FA	87	CRDAK1SB	174	CRORK1SB	174	CS1020AG	66-190
CQ1250FZ	235	CQBL25FB	87	CRDAK1SC	174	CRORK1SC	174	CS105AC	138
CQ1300AA	82-160-190	CQBL25FC	87	CRDAK1SE	174	CRORK1SE	174	CS1102AA	135
CQ1300AA	82-160	CQBL25FE	87	CRDAK1SS	174	CRS001AP	116	CS1102AB	135
CQ1300AB	82-160-190	CQBL25FZ	87	CRDAK2AA	173	CRSC01FZ	170	CS1102AC	135
CQ1300AB	82-160	CQBP08FA	55	CRDAK2AB	173	CRSCK1AA	173	CS1102AG	135
CQ1300AC	82-160-190	CQBP08FB	55	CRDAK2AC	173	CRSCK1AB	173	CS1103AA	136
CQ1300AC	82-160	CQBP08FC	55	CRDAK2AE	173	CRSCK1AC	173	CS1103AB	136
CQ1300AE	82-160-190	CQBP08FZ	55	CRDAK2SA	174	CRSCK1AE	173	CS1103AC	136
CQ1300AE	82-160	CQBP28FA	87	CRDAK2SC	174	CRSCK1SA	174		

cod.	pag.	cod.	pag.	cod.	pag.	cod.	pag.	cod.	pag.
CS1103AG	136	CS8115AB	51	MA1300AB	92	MM1058FC	37	MQ3000AA	91
CS1105AA	66-138	CS8115AC	51	MA1300AC	92	MM1058FE	37	MQ3000AB	91
CS1105AB	66-138	CS8120AA	51	MA1300AE	92	MM2957FA	37	MQ3000AC	91
CS1105AC	66-138	CS8120AB	51	MA1400AA	92	MM2957FB	37	MQ3000AE	91
CS1105AG	66-138	CS8120AC	51	MA1400AB	92	MM2957FC	37	MQ4000AA	91
CS1110AA	66-142	CS8205AA	121	MA1400AC	92	MM2957FE	37	MQ4000AB	91
CS1110AB	66-142	CS8205AB	121	MA1400AE	92	MM6075FA	37	MQ4000AC	91
CS1110AC	66-142	CS8205AC	121	MA1500AA	92	MM6075FB	37	MQ4000ACE	91
CS1110AG	66-142	CS8210AA	121	MA1500AB	92	MM6075FC	37	MQ5000AA	91
CS1113AA	66	CS8210AB	121	MA1500AC	92	MM6075FE	37	MQ5000AB	91
CS1113AB	66	CS8210AC	121	MA1500AE	92	MP0380FA	44	MQ5000AC	91
CS1113AC	66	CS8305AA	121	MA1830AA	60	MP0380FB	44	MQ5000AE	91
CS1113AG	66	CS8305AB	121	MA1830AB	60	MP0380FC	44	MQ5500AA	91
CS1115AA	66	CS8305AC	121	MA1830AC	60	MP0380FE	44	MQ5500AB	91
CS1115AB	66	CS8310AA	121	MA1840AA	60	MQ0016FA	93	MQ5500AC	91
CS1115AC	66	CS8310AB	121	MA1840AB	60	MQ0016FB	93	MQ5500AE	91
CS1115AG	66	CS8310AC	121	MA1840AC	60	MQ0016FC	93	MQBL25FA	93
CS1120AA	66	CS8802AA	190	MA2350AA	92	MQ0016FE	93	MQBL25FB	93
CS1120AB	66	CS8802AB	190	MA2350AB	92	MQ0500AA	91	MQBL25FC	93
CS1120AC	66	CS8802AC	190	MA2350AC	92	MQ0500AB	91	MQBL25FE	93
CS1120AG	66	CS8802AB	190	MA2350AE	92	MQ0500AC	91	MQBP08FA	61
CS1202AA	135	CS8803AA	190	MA2400AA	92	MQ0500AE	91	MQBP08FB	61
CS1202AB	135	CS8803AB	190	MA2400AB	92	MQ0510AA	91	MQBP08FC	61
CS1202AC	135	CS8803AC	190	MA2400AC	92	MQ0510AB	91	MQBP28FA	94
CS1202AG	135	CS8805AA	51-121-190	MA2400AE	92	MQ0510AC	91	MQBP28FB	94
CS1203AA	136	CS8805AB	51-121-190	MA2450AA	92	MQ0510AE	91	MQBP28FC	94
CS1203AB	136	CS8805AC	51-121-190	MA2450AB	92	MQ08C2FA	61	MQBP28FE	94
CS1203AC	136	CS8810AA	51-121-190	MA2450AC	92	MQ08C2FB	61	MQBR28FA	94
CS1203AG	136	CS8810AB	51-121-190	MA2450AE	92	MQ08C2FC	61	MQBR28FB	94
CS1205AA	138	CS8810AC	51-121-190	MA2480FA	43	MQ1000AA	91	MQBR28FC	94
CS1205AB	138	CS8815AA	51-190	MA2480FB	43	MQ1000AB	91	MQBR28FE	94
CS1205AC	138	CS8815AB	51-190	MA2480FC	43	MQ1000AC	91	MR0808FA	61
CS1205AG	138	CS8815AC	51-190	MA2480FE	43	MQ1000AE	91	MR0808FB	61
CS1210AA	142	CS8820AA	51-190	MA2500AA	92	MQ1010AA	91	MR0808FC	61
CS1210AB	142	CS8820AB	51-190	MA2500AB	92	MQ1010AB	91	MR1010FA	71
CS1210AC	142	CS8820AC	51-190	MA2500AC	92	MQ1010AC	91	MR1010FB	71
CS1210AG	142	CS8830AA	51	MA2500AE	92	MQ1010AE	91	MR1010FC	71
CS1302AA	135	CS8830AB	51	MA2550AA	92	MQ10C2FA	71	MR1010FG	71
CS1302AB	135	CS8830AC	51	MA2550AB	92	MQ10C2FB	71	MR1212FA	93
CS1302AC	135	CS8840AA	51	MA2550AC	92	MQ10C2FC	71	MR1212FC	93
CS1302AG	135	CS8840AB	51	MA2550AE	92	MQ10C2FG	71	MR1212FE	93
CS1303AA	136	CS8840AC	51	MA2580FA	43	MQ1300AA	91	MRVE01FN	36
CS1303AB	136	CS8845AA	51	MA2580FB	43	MQ1300AB	91	MS0560FA	35
CS1303AC	136	CS8845AB	51	MA2580FC	43	MQ1300AC	91	MS0560FB	35
CS1303AG	136	CS8845AC	51	MA2580FE	43	MQ1300AE	91	MS0560FC	35
CS1305AA	138	CUF104XN	218	MA2835AA	60	MQ1310AA	91	MS0560FE	35
CS1305AB	138	CUF350XN	218	MA2835AB	60	MQ1310AB	91	MS1005AA	70
CS1305AG	138	CUF560XN	218	MA2835AC	60	MQ1310AC	91	MS1005AB	70
CS1310AA	142	CUF750XN	218	MA2845AA	60	MQ1310AE	91	MS1005AC	70
CS1310AB	142	EL0060FZ	105	MA2845AB	60	MQ1500AA	91	MS1005AG	70
CS1310AC	142	EL1312FZ	105	MA2845AC	60	MQ1500AB	91	MS1010AA	70
CS1310AG	142	EL1337FZ	105	MD1500FA	37	MQ1500AC	91	MS1010AB	70
CS8105AA	71-121	EL1360FZ	105	MD1500FB	37	MQ1500AE	91	MS1010AC	70
CS8105AB	71-121	KB0812FZ	196	MD1500FC	37	MQ1510AA	91	MS1010AG	70
CS8105AB	71-121	KB1000FZ	195	MD1500FE	37	MQ1510AB	91	MS1013AA	70
CS8105AC	71-121	KB1200FZ	195	MF0060FA	36	MQ1510AC	91	MS1013AB	70
CS8105AC	71-121	KB1500FZ	195	MF0060FB	36	MQ1510AE	91	MS1013AC	70
CS8110AA	51-121	KB2000FZ	196	MF0060FC	36	MQ2000AA	91	MS1013AG	70
CS8110AB	51-121	KT057000	270	MF0060FE	36	MQ2000AB	91	MS1015AA	70
CS8110AC	51-121	KT057500	269	MM1058FA	37	MQ2000AC	91	MS1015AB	70
CS8115AA	51	MA1300AA	92	MM1058FB	37	MQ2000AE	91	MS1015AC	70

cod.	pag.	cod.	pag.	cod.	pag.	cod.	pag.	cod.	pag.
MS1015AG	70	MS8105AA	59	PS1060FC	27	TB6200FW	188	UPP702XN	279
MS1020AA	70	MS8105AB	59	PS1060FE	27	TB6210FW	188	UPTR50FZ	279
MS1020AB	70	MS8105AC	59	PS1060FS	27	TB7300FW	188	UPTR60FZ	279
MS1020AC	70	MS8110AA	59	PS1360FA	27	TB7310FW	188	VE467700	268
MS1020AG	70	MS8110AB	59	PS1360FB	27	TL0010XN	257	VE474300	281
MS1060FA	35	MS8110AC	59	PS1360FC	27	TL0250FZ	256	VE475000	267
MS1060FB	35	MS8115AA	59	PS1360FE	27	TL0400FZ	256	VE512000	265
MS1060FC	35	MS8115AB	59	PS1360FS	27	TL0600FZ	256	VE707600	265
MS1060FE	35	MS8115AC	59	PS2060FA	27	TL0800FZ	257	VE736500	266
MS1105AA	70	MS8120AA	59	PS2060FB	27	TL1000FZ	257	VE737300	268
MS1105AB	70	MS8120AB	59	PS2060FC	27	TP1210AA	185	VE767600	264
MS1105AC	70	MS8120AC	59	PS2060FE	27	TP1210AB	185	VE780200	261
MS1105AG	70	MS8805AA	59	PS2060FS	27	TP1210AC	185	VE780700	264
MS1110AA	70	MS8805AB	59	PS3060FA	27	TP1250AA	185	VE785700	260
MS1110AB	70	MS8805AC	59	PS3060FB	27	TP1250AB	185	VE788600	260
MS1110AC	70	MS8810AA	59	PS3060FC	27	TP1250AC	185	VE788800	267
MS1110AG	70	MS8810AB	59	PS3060FE	27	TP1275AA	185	VE793900	280
MS1113AA	70	MS8810AC	59	PS3060FS	27	TP1275AB	185	VE794000	280
MS1113AB	70	MS8815AA	59	PS4060FA	27	TP1275AC	185	VE794600	266
MS1113AC	70	MS8815AB	59	PS4060FB	27	TS1008AA	221	VE794900	259
MS1113AG	70	MS8815AC	59	PS4060FC	27	TS1008AB	221	VE794901	259
MS1115AA	70	MS8815AC	59	PS4060FE	27	TS1008AC	221	VE795000	259
MS1115AB	70	MS8815AC	59	PS4060FS	27	TS3004AA	221	VE795001	259
MS1115AC	70	MS8815AC	59	PS4560FA	27	TS3004AB	221	VE795002	259
MS1115AG	70	MS8820AA	59	PS4560FB	27	TS3004AC	221	VE795102	259
MS1120AA	70	MS8820AB	59	PS4560FC	27	TS5006AA	221	VE795202	259
MS1120AB	70	MS8820AC	59	PS4560FE	27	TS5006AB	221	VE795800	260
MS1120AC	70	MS8830AA	59	PS4560FS	27	TS5006AC	221	VE796000	261
MS1120AG	70	MS8830AB	59	PS5060FS	27	TS7008AA	221	VE797200	263
MS1360FA	35	MS8830AC	59	PS5560FS	27	TS7008AB	221	VE798100	262
MS1360FB	35	MS8840AA	59	PT5500FZ	106	TS7008AC	221		
MS1360FC	35	MS8840AB	59	PT9012FZ	106	TW1080AA	220		
MS1360FE	35	MS8840AC	59	PU1200FZ	108	TW1080AB	220		
MS2060FA	35	MS8845AA	59	PU1212FZ	108	TW1080AC	220		
MS2060FB	35	MS8845AB	59	PU1812FZ	108	TW2360AA	220		
MS2060FC	35	MS8845AC	59	PU3012FZ	108	TW2360AB	220		
MS2060FE	35	PA2480FA	40	SB4000FW	186	TW2360AC	220		
MS3040FA	36	PA2480FB	40	SB4010FW	186	TW3060AA	220		
MS3040FB	36	PA2480FC	40	SB4090FW	187	TW3060AB	220		
MS3040FC	36	PA2480FE	40	SB4100FW	186	TW3060AC	220		
MS3040FE	36	PA2480FZ	40	SB4110FW	187	TW3080AA	220		
MS304RFA	36	PA2580FA	40	SB4190FW	187	TW3080AB	220		
MS304RFB	36	PA2580FB	40	SBSL01FW	187	TW3080AC	220		
MS304RFC	36	PA2580FC	40	SC1013FZ	254	TW5060AA	220		
MS304RFE	36	PA2580FE	40	SC1018FZ	254	TW5060AB	220		
MS3060FA	35	PA2580FZ	40	SC1023FZ	254	TW5060AC	220		
MS3060FB	35	PF0060FA	29	SC1030FZ	255	TW5080AA	220		
MS3060FC	35	PF0060FB	29	SC1040FZ	255	TW5080AB	220		
MS3060FE	35	PF0060FC	29	SC1050FZ	255	TW5080AC	220		
MS4060FA	35	PF0060FE	29	SC1513FZ	253	TW7060AA	220		
MS4060FB	35	PF0060FZ	29	SC1523FZ	253	TW7060AB	220		
MS4060FC	35	PK0501FW	110	SC2020FZ	255	TW7060AC	220		
MS4060FE	35	PK0702FW	110	SD3430FZ	253	TW7080AA	220		
MS5060FA	35	PK1003FW	110	SD3440FZ	253	TW7080AB	220		
MS5060FB	35	PS0560FA	27	SD3450FZ	254	TW7080AC	220		
MS5060FC	35	PS0560FB	27	SM1000FZ	195	UB125RPN	274		
MS5060FE	35	PS0560FC	27	SP1812FZ	109	UB200RPN	274		
MS5560FA	35	PS0560FE	27	SP4416FZ	109	UBCL30FZ	274		
MS5560FB	35	PS0560FS	27	SP7416FZ	109	UBCL35FZ	274		
MS5560FC	35	PS1060FA	27	SP7416FZ	109	UBVT13FZ	274		
MS5560FE	35	PS1060FB	27	SP7812FZ	109	UPP701XN	279		

CONDIZIONI GENERALI DI VENDITA

ORDINI Tutti gli ordini vanno inviati a **ordini@unistab.it**. La trasmissione dell'ordine di acquisto, in qualsiasi forma, implica la piena conoscenza e accettazione delle presenti Condizioni Generali di Vendita. L'accettazione comporta l'applicazione di tali condizioni al contratto così concluso. L'ordine di acquisto è vincolante e irrevocabile per l'acquirente, mentre non lo è per Unierre S.r.l., che si riserva il diritto di accettarlo o meno, senza che dalla mancata accettazione possa derivare alcun diritto per l'acquirente.

Importo minimo d'ordine e fatturazione: € 150,00 al netto dell'IVA, per importi inferiori addebito di € 10,00+IVA; per ordini inferiori all'imballo minimo previsto, è applicata una maggiorazione del 5%.

Gli ordini verranno evasi secondo le richieste del cliente. Eventuali alternative ai prodotti ordinati saranno proposte solo previa comunicazione e approvazione da parte del cliente.

Per **ordini di prodotti personalizzati (custom)**, è richiesto un **acconto** pari al 30% al momento dell'ordine, con **saldo** del restante 70% alla disponibilità della merce.

PREZZI I prezzi di listino si intendono **IVA esclusa e franco nostro magazzino**. L'IVA è sempre a carico del committente.

Unierre S.r.l. si riserva la facoltà di modificarli in qualsiasi momento in funzione dell'andamento dei costi o di esigenze aziendali, senza obbligo di preavviso.

Fanno fede i prezzi dell'ultimo listino, per merce resa **franco sede commerciale** di Terrassa Padovana (PD).

TRASPORTO La merce è spedita in porto franco per ordini superiori a € 1.000,00 netti (IVA esclusa).

Per ordini inferiori, il costo del trasporto verrà addebitato in fattura.

Sono **esclusi** da tale condizione i **pali quadri serie Boston** e i **pali cilindrici serie Monaco**, per i quali il costo del trasporto sarà concordato di volta in volta.

Inviare la richiesta a **commerciale@unistab.it**

SPEDIZIONI E CONSEGNE I termini di consegna sono **indicativi e non vincolanti**. Eventuali ritardi o mancate consegne non danno diritto a contestazioni, penali o richieste risarcitorie. L'acquirente rinuncia espressamente a ogni pretesa nei confronti di Unierre S.r.l. per ritardi o consegne parziali.

Le merci viaggiano a **rischio e pericolo del committente**, anche in caso di vendita con resa franco destino. È responsabilità dell'acquirente verificare l'integrità e la qualità della merce prima del ritiro. Eventuali danni o mancanze devono essere contestati al vettore al momento della consegna e segnalati **entro 8 giorni solari dal ricevimento** (salvo termini più brevi previsti dal Codice Civile).

In assenza di diverso accordo scritto, la spedizione sarà effettuata con mezzi scelti dal venditore.

RESI Eventuali resi dovranno essere richiesti scrivendo a **resi@unistab.it** e saranno eventualmente **autorizzati per iscritto** da Unierre S.r.l. secondo le procedure aziendali. Per informazioni dettagliate, è possibile richiedere il relativo documento a Unierre S.r.l.

Non si accettano resi per prodotti personalizzati (custom) e per articoli della linea CREA.

RECLAMI I reclami devono essere **documentati** a Unierre S.r.l. **entro 8 giorni dal ricevimento della merce** e inviati alla mail **resi@unistab.it**

Trascorso tale termine, non saranno accettati reclami.

La presentazione di un reclamo **non sospende l'obbligo di pagamento**.

Per danni da trasporto, il reclamo deve essere corredato dal DDT con **riserva specifica** e inviato entro 8 giorni dal ricevimento.

PAGAMENTI Unierre S.r.l. mantiene la **proprietà esclusiva della merce** fino all'integrale pagamento del prezzo.

Il **ritardo nei pagamenti**, anche parziale, comporta l'applicazione immediata degli **interessi legali** e l'addebito di eventuali spese bancarie o commissioni.

Il mancato pagamento autorizza la sospensione di forniture successive.

GARANZIA I prodotti Unierre S.r.l. sono garantiti per **12 mesi dalla consegna** per difetti di funzionamento, **esclusi**:

- danni da manomissione, trascuratezza o incidenti;
- usura normale;
- danni indiretti causati da uso improprio.

Eventuali difetti devono essere segnalati **per iscritto** alla mail **commerciale@unistab.it**, dimostrando l'uso conforme alle istruzioni tecniche fornite.

Unierre S.r.l. **non risponde** dell'uso improprio dei prodotti rispetto alla destinazione prevista da cataloghi o documentazione tecnica.

I prodotti sono realizzati secondo le norme di sicurezza vigenti e, se installati da personale qualificato e correttamente mantenuti, garantiscono la sicurezza di persone, animali e cose.

L'azienda si riserva di apportare **modifiche tecniche e produttive** senza preavviso, per migliorare i propri prodotti.

Le **caratteristiche tecniche** e le **immagini** riportate su cataloghi, listini e sito web sono indicative e **non vincolanti**.

CONTROVERSIE Per ogni controversia è competente in via esclusiva l'**Autorità Giudiziaria di Padova**.

NOTE

L'uso scorretto e improprio dei prodotti può dare luogo a situazioni di pericolo. Leggere sempre le istruzioni prima di effettuare un acquisto. Unierre Srl declina ogni responsabilità per danni causati a persone e/o cose.

Il presente documento potrebbe includere inesattezze tecniche o errori tipografici, che verranno corretti a esclusiva discrezione di Unierre Srl non appena rilevati. Unierre Srl si riserva inoltre il diritto di cambiare i contenuti del documento in qualsiasi momento, senza preavviso.

Con la tecnologia attuale, non è possibile mostrare l'esatta qualità delle immagini dei prodotti come appaiono dal vivo.

Le immagini presentate sono quindi solo a scopo illustrativo e promozionale.


Tutti i contenuti di questa pubblicazione, così come il suo design, appartengono unicamente a Unierre Srl o a società collegate e/o controllate, e sono protetti dalla normativa sulla proprietà intellettuale e il diritto d'autore. È vietato modificare, copiare, riprodurre, distribuire, trasmettere o diffondere qualsiasi contenuto senza autorizzazione.




UNIERRE SRL - UNISTAB

Zona artigianale Fossetta, 12
35020 Terrassa Padovana (PD) - Italy

 + 39 049 95 00 479

 info@unistab.it

 unistab.it

